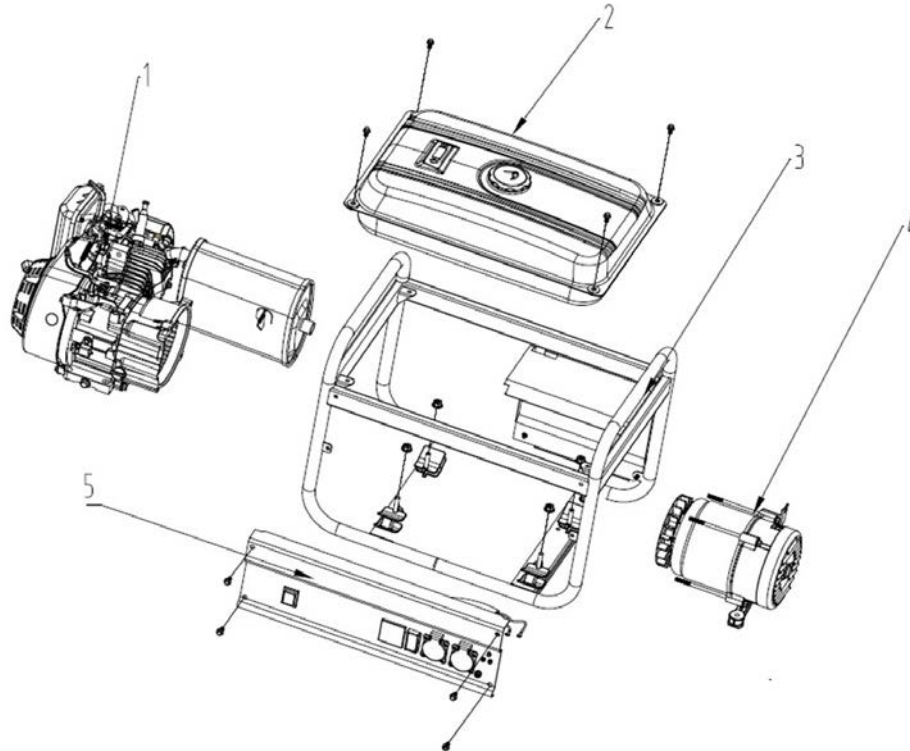


№ на схеме	Артикул	Наименование		Код поставщика
Рис. 1		Электростанция автономная бензиновая		
1	940401664	ДВС в сборе GX190F	ЭБ-6500.01.01	
5	940401665	Панель лицевая в сборе	ЭБ-6500.01.05	

Рис. 1

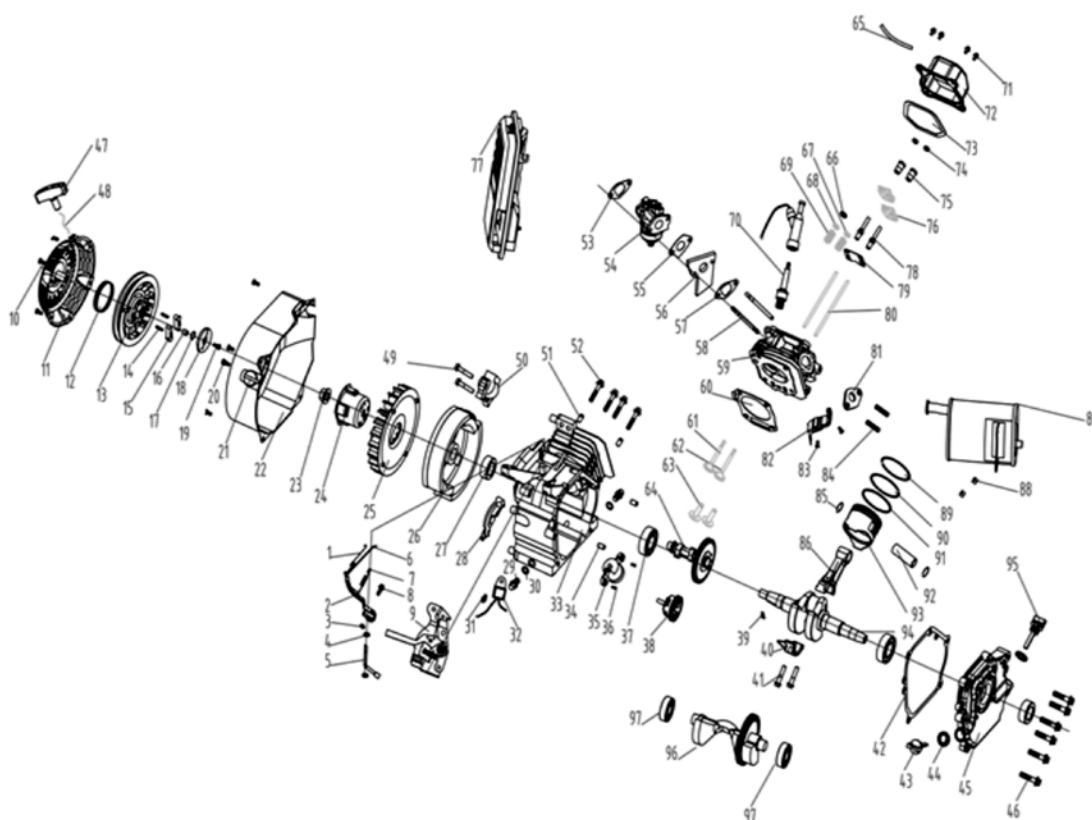


№ на схеме	Артикул	Наименование		Код поставщика
Рис. 2		Блок моторный в сборе		
10-19, 47,48	940401666	Стартер ручной в сборе	ЭБ-6500.02.10,11,12,13,14, 15,16,17,18,19,47,48	
24	940401667	Стакан ручного стартера	ЭБ-6500.02.24	280002-18801-00
50	940401668	Катушка зажигания	ЭБ-6500.02.50	30400-18801-00
77	940401669	Корпус воздушного фильтра	ЭБ-6500.02.77	17100-18805-00
53,54,55	940401670	Карбюратор в сборе с прокладками	ЭБ-6500.02.53,54,55	
27	940401671	Сальник коленчатого вала	ЭБ-6500.02.27	90682-18801-00
32	940401623	Блок электронный	ЭБ-2500/6500.02.32	37050-16801-00
33	940401673	Картер GX190F	ЭБ-6500.02.33	11310-18801-00
35	940401674	Датчик уровня масла	ЭБ-6500.02.35	37060-18801-00
38	940401675	Регулятор оборотов	ЭБ-6500.02.38	16400-18801-00
64	940401676	Распредвал GX190F	ЭБ-6500.02.64	14200-18801-00
37,94	940401677	Коленчатый вал с подшипником	ЭБ-6500.02.37,94	
60	940401678	Прокладка ГБЦ	ЭБ-6500.02.60	12131-18801-00
61	940401679	Клапан выпускной	ЭБ-6500.02.61	12121-18801-00

	Каталог запасных частей изделия	
Действителен с: 04.08.2014г.	Электростанция автономная бензиновая	ЭБ-6500

62	940401680	Клапан впускной	ЭБ-6500.02.62	12111-18801-00
63	940401681	Толкатель клапана	ЭБ-6500.02.63	14081-18801-00
86,40,41	940401682	Шатун в сборе GX190F	ЭБ-6500.02.86,40,41	
93	940401683	Поршень	ЭБ-6500.02.93	13111-18801-00
85	940401684	Кольцо стопорное поршневого пальца		13122-18801-00
92	940401685	Палец поршневой	ЭБ-6500.02.92	13121-18801-00
89,90,91	940401686	Кольцо поршневое комплект	ЭБ-6500.02.89,90,91	
87	940401687	Глушитель	ЭБ-6500.02.87	18100-500001-00
42	940401688	Прокладка картера	ЭБ-6500.02.42	11001-18801-00
45	940401689	Крышка картера	ЭБ-6500.02.45	11411-18802-00
81	940401690	Прокладка ГБЦ-глушитель	ЭБ-6500.02.81	18001-18801-00
59	940401691	ГБЦ пустая GX190F	ЭБ-6500.02.59	12140-18801-00
57	940401692	Прокладка	ЭБ-6500.02.57	17002-18801-00
75,76,74,78, 79,80,66,67, 68,69	940401693	Комплект клапанный	ЭБ-6500.02.75,76,74,78, 79,80,66,67,68,69	
70	940401621	Свеча зажигания	Возможна замена на 285.03.00.44.00	
73	940401694	Прокладка крышки ГБЦ	ЭБ-6500.02.73	12004-18801-00
72	940401695	Крышка ГБЦ	ЭБ-6500.02.72	12410-18801-00
96,97	940401711	Вал балансировочный с подшипниками	ЭБ-6500.02.96,97	

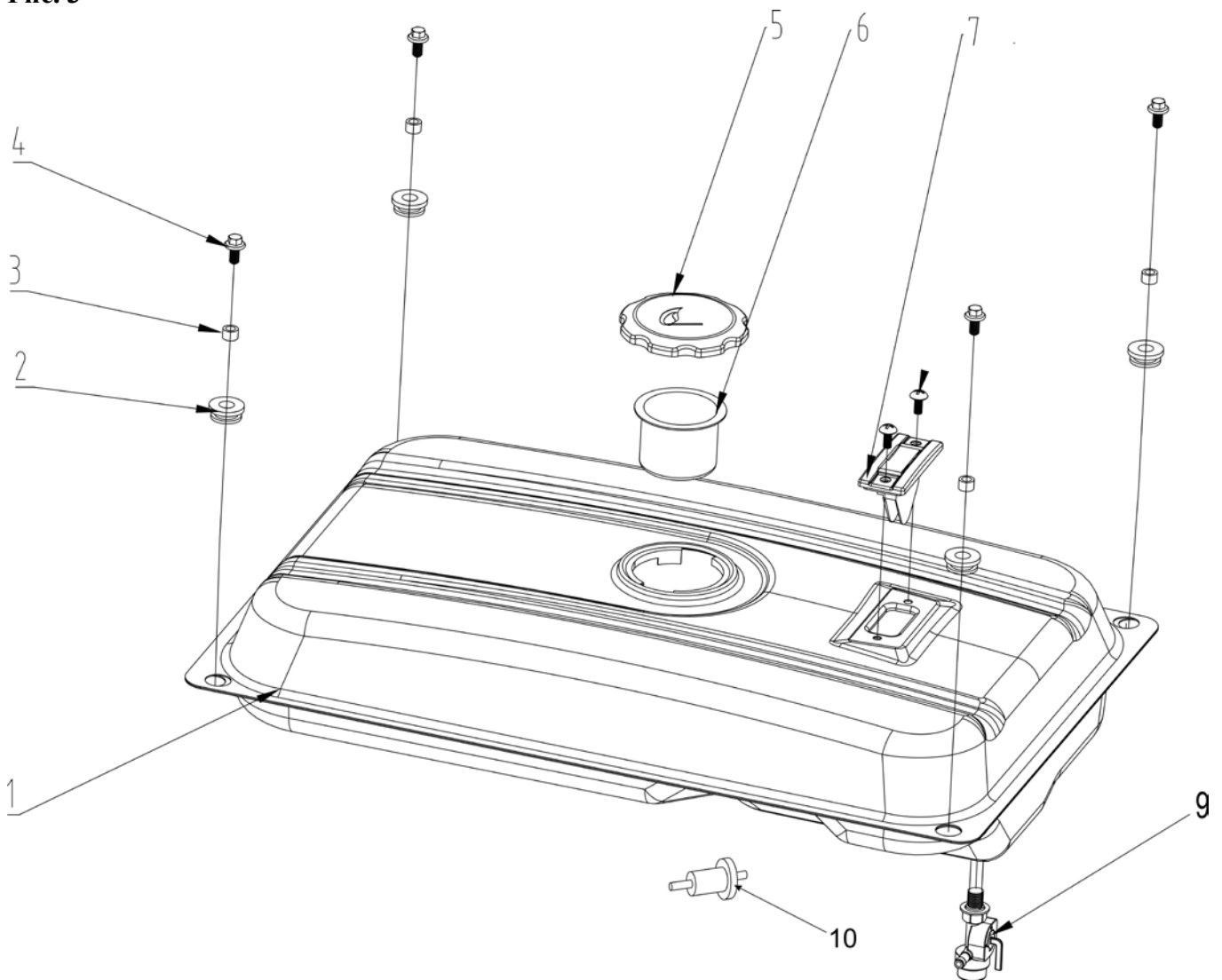
Рис. 2



	Каталог запасных частей изделия	
Действителен с: 04.08.2014г.	Электростанция автономная бензиновая	ЭБ-6500

№ на схеме	Артикул	Наименование		Код поставщика
Рис. 3		Бак топливный в сборе		
1	940401696	Бак топливный	ЭБ-6500.03.01	16620-500001-W5
9	940401697	Кран топливный	ЭБ-6500.03.09	16750-200001-00
5	940401698	Крышка топливного бака	ЭБ-6500.03.05	16730-200001-00
6	940401699	Фильтр топливного бака грубой очистки (стакан сеточка)	ЭБ-6500.03.06	16652-200001-00
7	940401700	Индикатор уровня топлива	ЭБ-6500.03.07	37200-200001-00
10	285.05.01.08.00	Фильтр топливный тонкой очистки		

Рис. 3


ИНТЕРСКОЛ

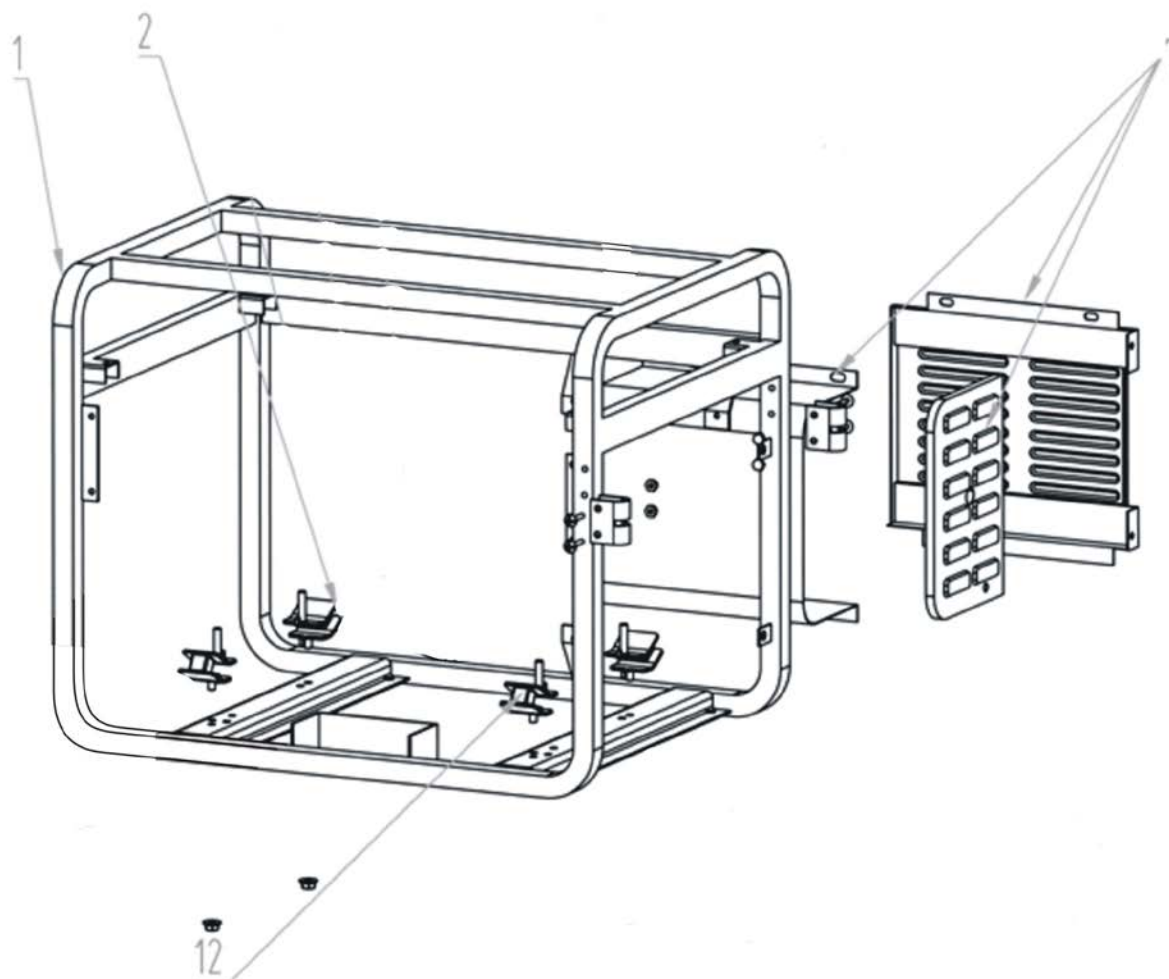
Каталог запасных частей изделия

Действителен с: 04.08.2014г.

**Электростанция
автономная бензиновая**
ЭБ-6500

№ на схеме	Артикул	Наименование	Код поставщика	Кол.
Рис. 4		Рама в сборе		
2	285.05.02.07.00	Подушка задняя		2
12	285.05.02.03.00	Подушка передняя	51009-500001-00	2

Рис. 4


ИНТЕРСКОЛ

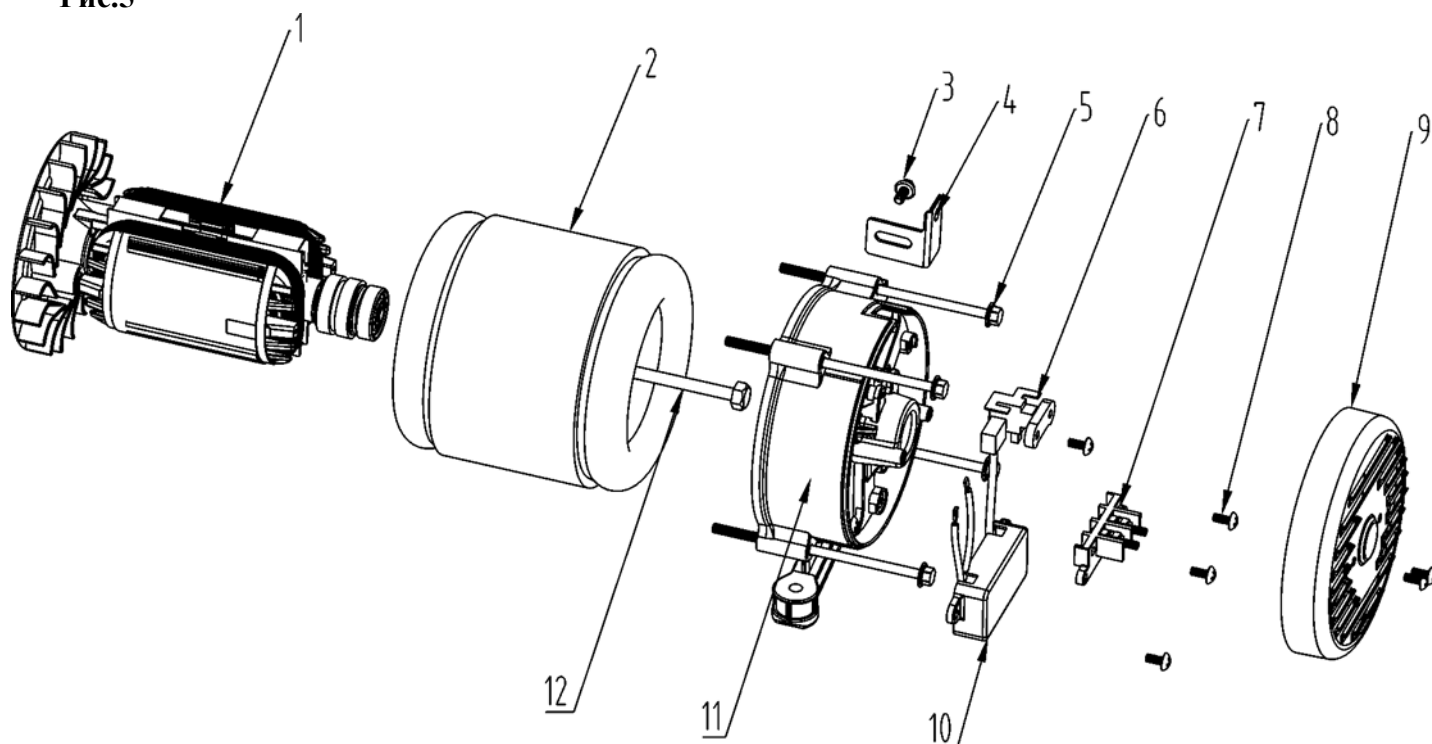
Каталог запасных частей изделия

Действителен с: 04.08.2014г.

**Электростанция
автономная бензиновая**
ЭБ-6500

№ на схеме	Артикул	Наименование		Код поставщика
Рис.5		Электрогенератор в сборе		
1	940401701	Ротор в сборе с крыльчаткой	ЭБ-6500.05.01	31330-500001-00
2	940401702	Статор	ЭБ-6500.05.02	31310-500001-00
11	940401703	Крышка (опора) статора задняя	ЭБ-6500.05.11	30021-500001-00
6	940401704	Щетка угольная с щеткодержателем	ЭБ-6500.05.06	31320-500001-00
10	940401705	АВР	ЭБ-6500.05.10	30060-500001-00

Рис.5


ИНТЕРСКОЛ

Каталог запасных частей изделия

Действителен с: 04.08.2014г.

**Электростанция
автономная бензиновая**
ЭБ-6500

№ на схеме	Артикул	Наименование		Код поставщика
Рис.6				
2	940401706-01	Замок зажигания	ЭБ-6500.06.02	
	940401707	Предохранитель/автомат	нет на схеме	
	940401708	АКБ	нет на схеме	
	940401709	Электростартер	нет на схеме	
	940401710	Силовая розетка 32А	нет на схеме	

Рис.6

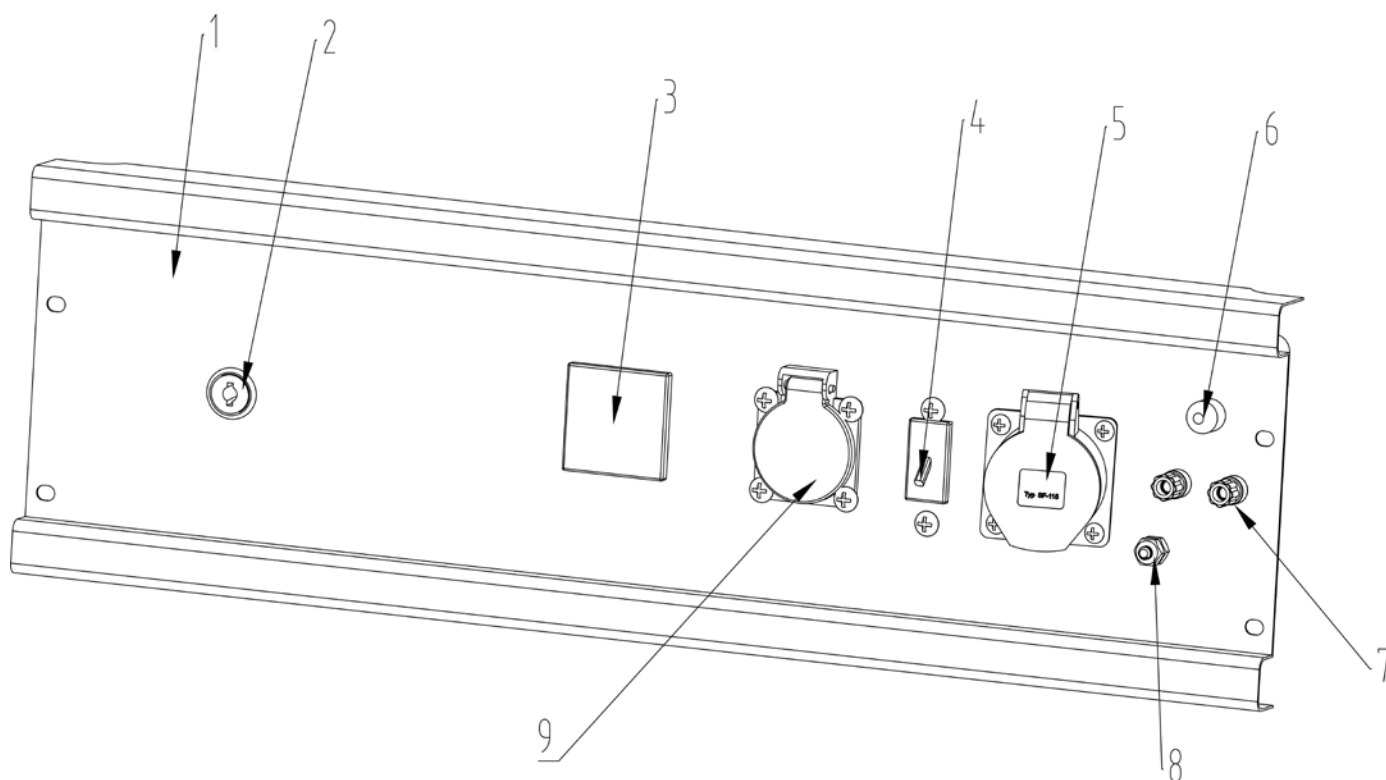
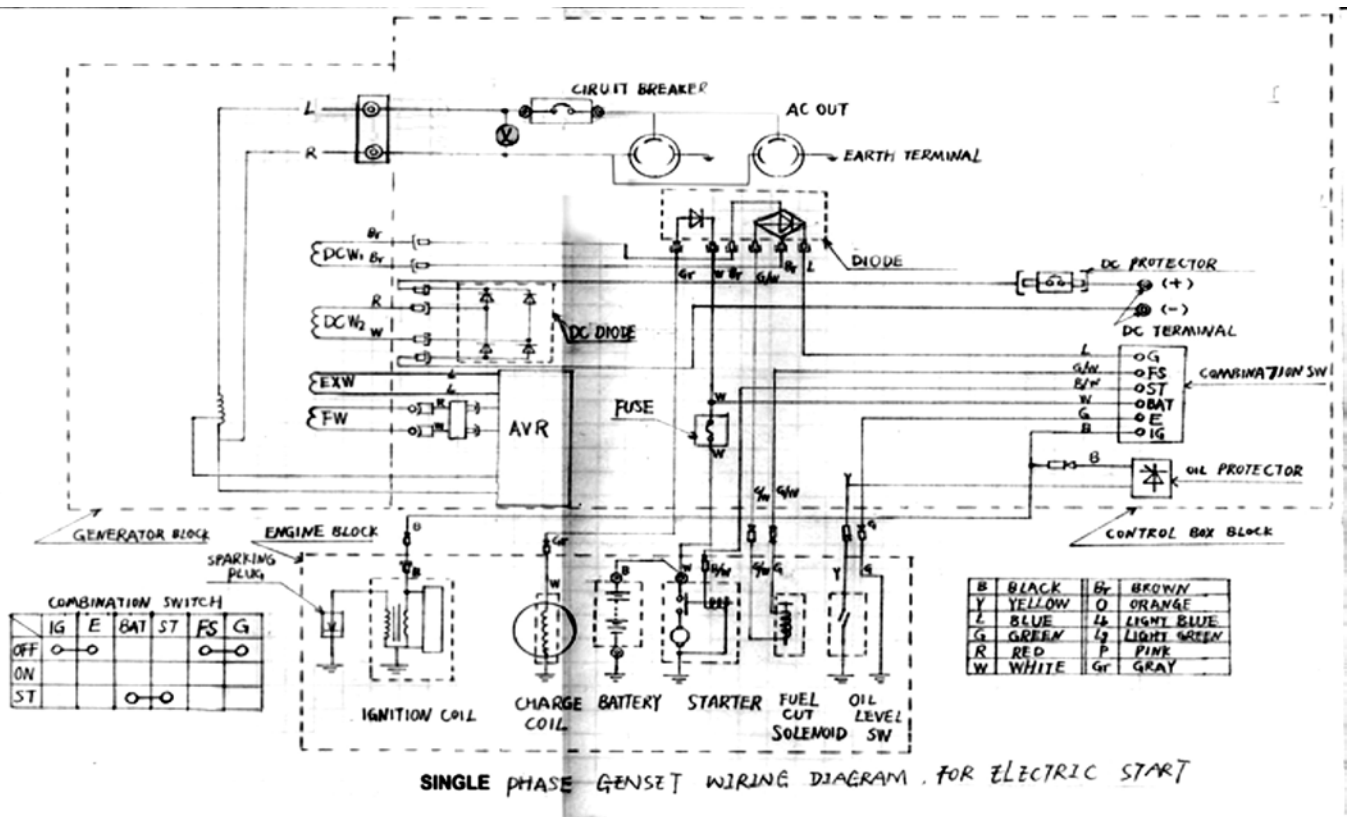


Схема электрическая принципиальная



	Главная обмотка , Ω	Вторичная обмотка , Ω	DC , Ω	Ротор , Ω
ЭБ-6500	0.46-0.47	1.28-1.3	0,67	76.6-76.7

арт. 940401664 - ДВС в сборе GX190F



Каталог запасных частей изделия

Действителен с: 04.08.2014г.

Электростанция
автономная бензиновая

ЭБ-6500



арт. 940401665 - Панель лицевая в сборе

ИНТЕРСКОЛ

Каталог запасных частей изделия

Действителен с: 04.08.2014г.

**Электростанция
автономная бензиновая**

ЭБ-6500



арт. 940401666 - Стартер ручной в сборе



арт. 940401667 - Стакан ручного стартера



арт. 940401668 - Катушка зажигания

	Каталог запасных частей изделия	
	Действителен с: 04.08.2014г.	Электростанция автономная бензиновая



арт. 940401669 - Корпус воздушного фильтра



арт. 940401670 - Карбюратор в сборе с прокладками



арт. 940401671 - Сальник коленчатого вала

ИНТЕРСКОЛ	Каталог запасных частей изделия	
Действителен с: 04.08.2014г.	Электростанция автономная бензиновая	ЭБ-6500



арт. 940401623 - Блок электронный



арт. 940401673 - Картер GX190F


ИНТЕРСКОЛ

Каталог запасных частей изделия

Действителен с: 04.08.2014г.

**Электростанция
автономная бензиновая**
ЭБ-6500



арт. 940401675 - Регулятор оборотов



арт. 940401676 - Распредвал GX190F



ИНТЕРСКОЛ

Каталог запасных частей изделия

Действителен с: 04.08.2014г.

**Электростанция
автономная бензиновая**

ЭБ-6500

арт. 940401677 - Коленчатый вал с подшипником



арт. 940401678 - Прокладка ГБЦ



арт. 940401679 - Клапан выпускной



арт. 940401680 - Клапан впускной



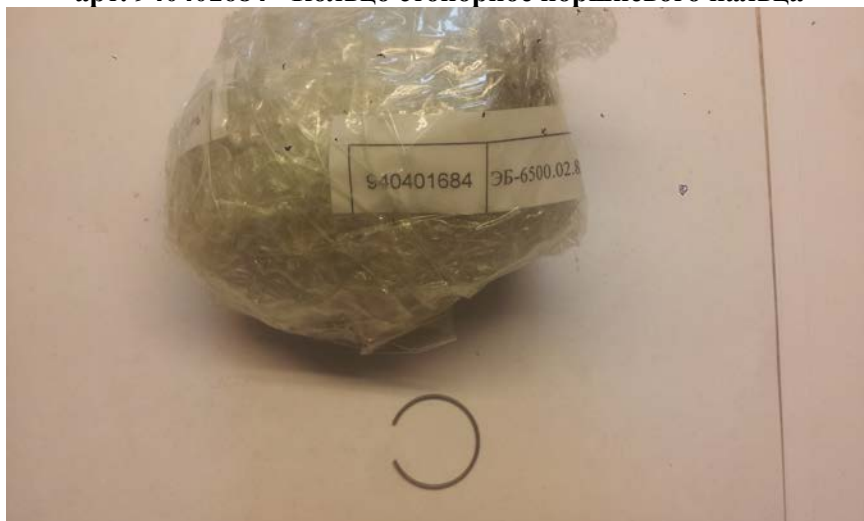
арт. 940401681 - Толкатель клапана



арт. 940401683 - Поршень



арт. 940401684 - Кольцо стопорное поршневого пальца



арт. 940401685 - Палец поршневой



арт. 940401686 - Кольцо поршневое комплект


ИНТЕРСКОЛ

Каталог запасных частей изделия

Действителен с: 04.08.2014г.

**Электростанция
автономная бензиновая**
ЭБ-6500

арт. 940401687 – Глушитель



арт. 940401688 - Прокладка картера



арт. 940401689 - Крышка картера

**ИНТЕРСКОЛ**

Каталог запасных частей изделия

Действителен с: 04.08.2014г.

Электростанция
автономная бензиновая**ЭБ-6500**

арт. 940401690 - Прокладка ГБЦ-глушитель



арт. 940401691 - ГБЦ пустая GX190F



арт. 940401692 - Прокладка



арт. 940401693 - Комплект клапанный



арт. 940401695 - Крышка ГБЦ



арт. 940401711 - Вал балансировочный с подшипниками



ИНТЕРСКОЛ

Каталог запасных частей изделия

Действителен с: 04.08.2014г.

Электростанция
автономная бензиновая

ЭБ-6500

арт. 940401696 - Бак топливный



арт. 940401649 - Кран топливный



арт. 940401650 - Крышка топливного бака


ИНТЕРСКОЛ

Каталог запасных частей изделия

Действителен с: 04.08.2014г.

**Электростанция
автономная бензиновая**
ЭБ-6500

арт. 940401651 - Фильтр топливного бака грубой очистки (стакан сеточка)



арт. 940401652 - Индикатор уровня топлива



арт. 940401653 – Амортизатор

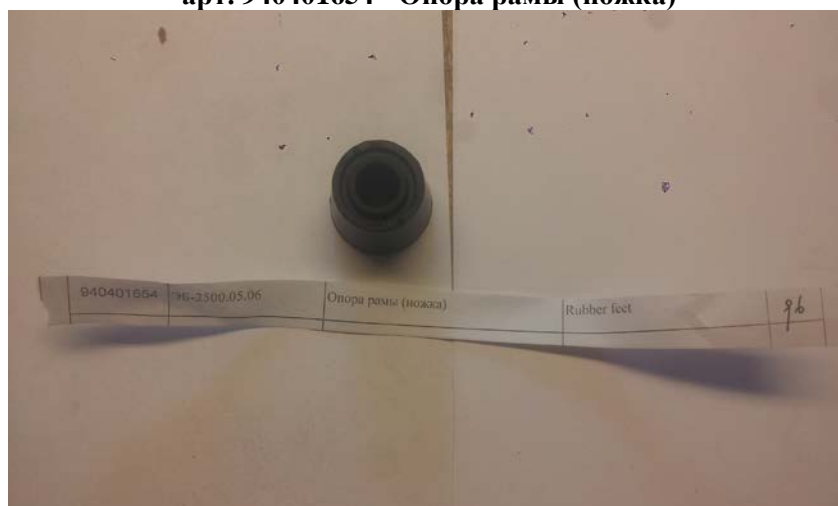
**ИНТЕРСКОЛ**

Каталог запасных частей изделия

Действителен с: 04.08.2014г.

**Электростанция
автономная бензиновая****ЭБ-6500**

арт. 940401654 - Опора рамы (ножка)

арт. 940401701 - Ротор в сборе с крыльчаткой
арт. 940401702 - Статор

арт. 940401703 - Крышка (опора) статора задняя

**ИНТЕРСКОМ**

Каталог запасных частей изделия

Действителен с: 04.08.2014г.

Электростанция
автономная бензиновая**ЭБ-6500**

арт. 940401705 – АВР



арт. 940401706-01 – Замок зажигания



арт. 940401707 - Предохранитель/автомат


ИНТЕРСКОЛ

Каталог запасных частей изделия

Действителен с: 04.08.2014г.

**Электростанция
автономная бензиновая**
ЭБ-6500

арт. 940401708 – АКБ



арт. 940401709 - Электростартер



арт. 940401710 - Силовая розетка 32А

