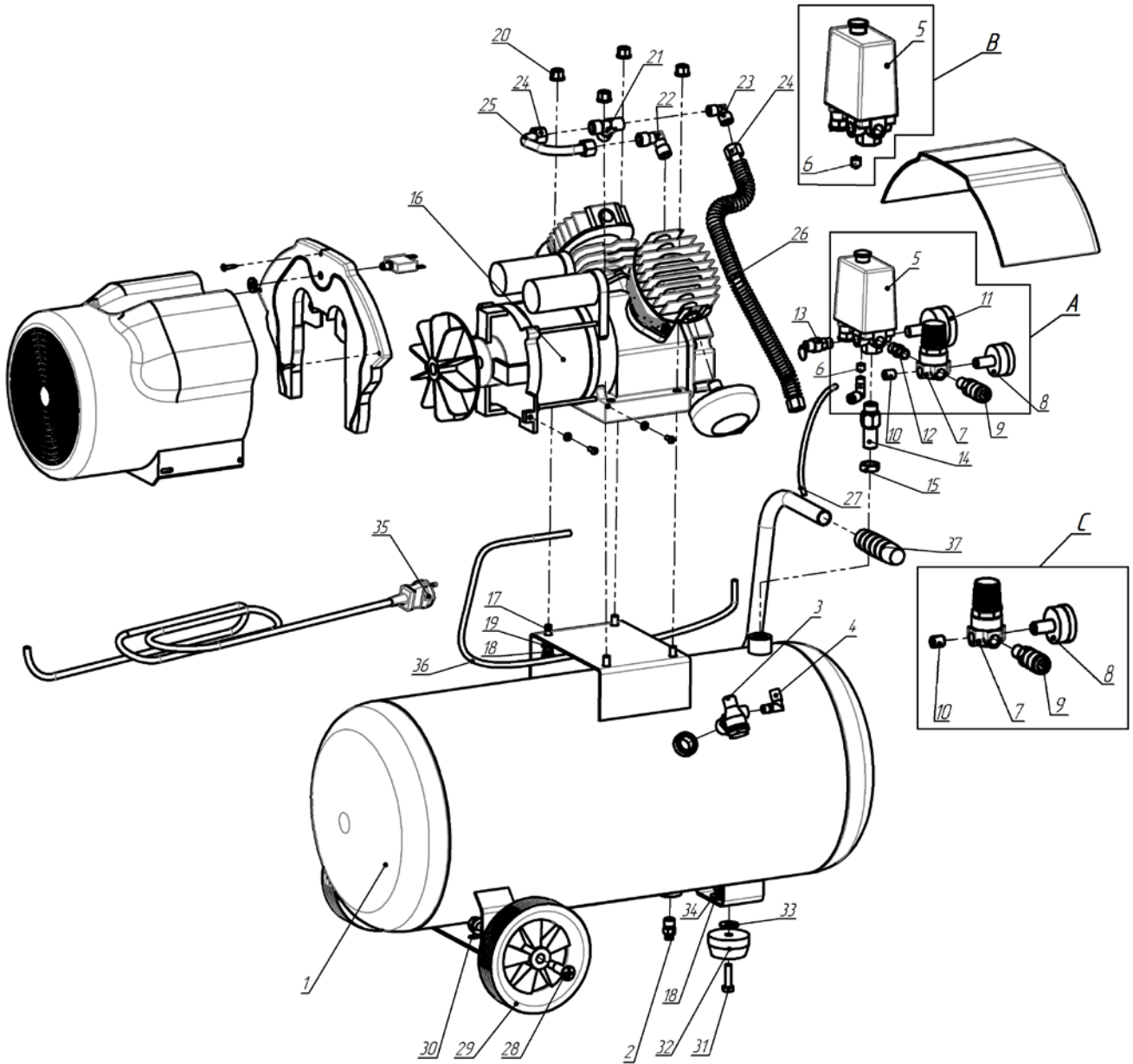


№ на схеме	Код	Наименование детали	Характеристика	К-во, шт./изд.	
Рис.1	283.00.00.00.00	Компрессор коаксиальный масляный в сборе		1	
1	283.05.00.02.00	Ресивер	50л	1	
2	281.05.00.16.00	Клапан сливной в сборе	G 1/4"	1	
3	283.02.00.03.00	Клапан обратный правый	3/8"->1/2"-> 1/8"	1	
4	246.02.00.05.00	Фитинг (уголок) пластмассовый 90°	С металлической вставкой трубки ПВХ	2	
A	281.02.00.00.00		Телепрессостат в сборе с редуктором		
	B	281.02.01.00.00		Телепрессостат в сборе	
		5	281.05.00.09.00	Телепрессостат	0,6-0,8 МПа FB-30
		6	246.02.00.04.00	Гайка переходная	SF G1/8"
	C	281.02.02.00.00		Редуктор выходного давления в сборе	
		7	281.05.00.06.00	Редуктор выходного давления	
		8	281.05.00.12.00	Манометр D45 мм.	G1/8" Ø45
		9	281.05.00.07.00	Соединение быстросъемное	
		10	283.02.00.28.00	Заглушка	G1/8"
	11	281.05.00.11.00	Манометр D55 мм.	G1/4" Ø55	1
	12	246.02.00.06.00	Переходник телепрессостат-редуктор	SM G1/4"-SM G1/4"	1
	13	283.02.00.08.00	Клапан предохранительный	Pmax 8,8 BAR SM G1/4"	1
14	248.05.00.07.00	Штуцер ресивер-телепрессостат	SM G3/8"-SM G1/4"	1	
15	246.02.00.09.00	Контргайка штуцера ресивер → телепрессостат	SF G3/8"	1	
16	283.04.00.00.00	Насос воздушный в сборе с электродвигателем		1	
17	00.02.04.02.07	Болт	M8x40 ГОСТ 7798-70	4	
18	00.02.02.01.08	Шайба пружинная	8 ГОСТ 6402-70	5	
19	00.02.02.02.05	Шайба	С.8 ГОСТ 11371-78	4	
20	283.02.00.27.00	Гайка с фланцем 7003-0302	M8 ГОСТ 8918-70	4	
21	283.03.00.02.03	Тройник	90°/180° G3/8" -> G3/8" -> G1/4"		
22	281.03.00.02.00	Уголок металлический 90°	G3/8"	1	
23	283.03.00.02.01	Уголок алюминиевый	90° G3/8" -> G1/4"	1	
24	246.02.00.22.00	Гайка контура высокого давления	G3/8"	4	
25	283.02.00.02.00	Трубка соединительная	L= 175 мм	1	
26	283.05.00.05.00	Трубка контура высокого давления	L=420 мм	1	
27	283.02.00.12.00	Трубка ПВХ	L=230 мм	1	
28	281.05.00.13.00	Ось		2	
29	283.05.00.14.00	Колесо		2	
30	246.02.00.27.00	Гайка с фланцем 7003-0303	M10 ГОСТ 8918-70	2	
31	00.02.04.02.08	Болт	M8x30 ГОСТ 7798-70	1	
32	281.05.00.17.00	Виброопора		1	
33	00.02.02.02.01	Шайба	С.8 ГОСТ 6958-78	2	
34	00.02.01.01.12	Гайка	M8 ГОСТ 5915-70	1	
35	00.10.02.01.04	Шнур питания с вилкой	H05VV-F 3G1,0 мм ² , L=1,4 м	1	
36	283.04.00.11.00	Провод двигатель-телепрессостат	3Gx1,5 мм ² , L=750 мм	1	
37	244.05.00.01.00	Рукоятка резиновая		1	

Рис.1



ИНТЕРСКОЛ

Каталог запасных частей изделия

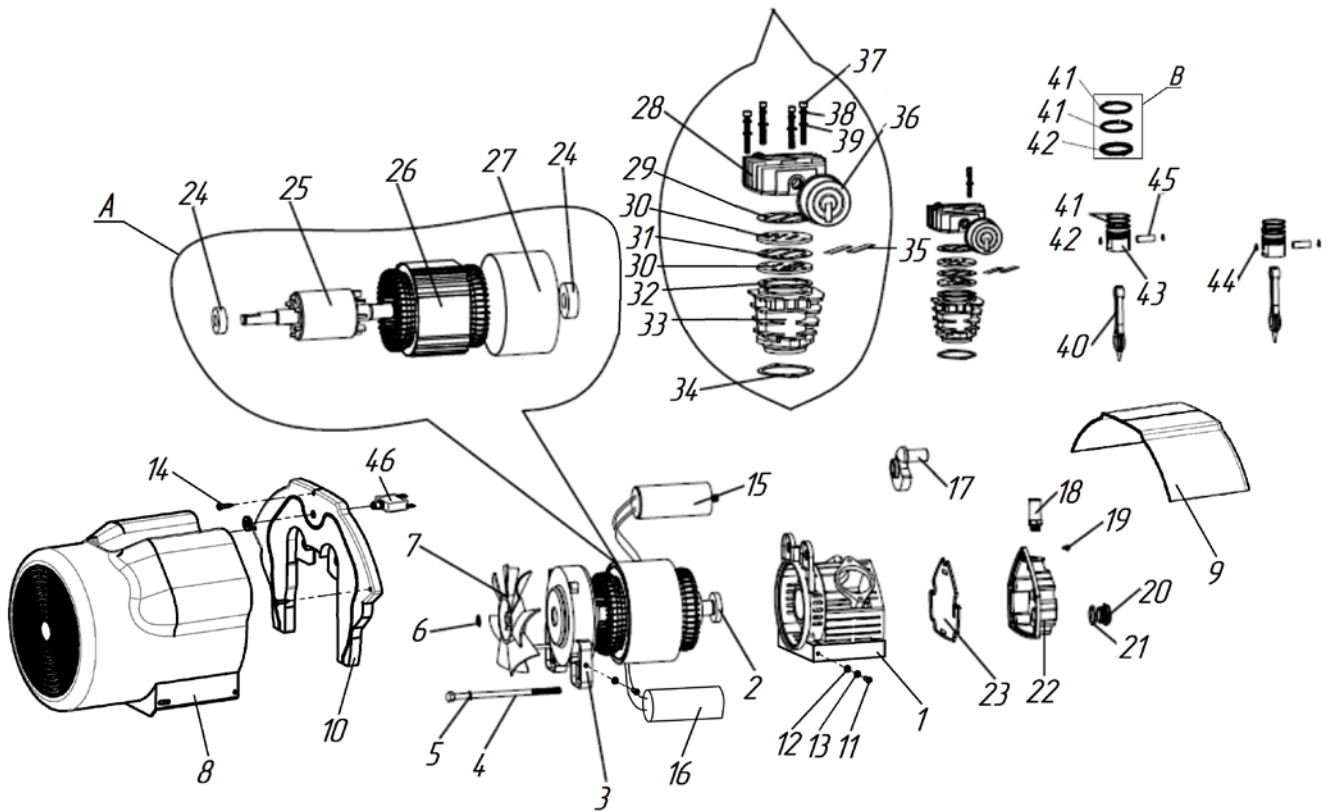
Действителен с: 16.11.2015г.

Компрессор воздушный поршневой

KB-356/50

№ на схеме	Код	Наименование детали	Характеристика	К-во, шт./изд.	
Рис.2	283.04.00.00.00	Насос воздушный в сборе с электродвигателем		1	
1	283.03.00.20.00	Картер		1	
2	283.03.00.21.00	Манжета коленчатого вала		1	
3	283.04.00.01.00	Фланец электродвигателя		1	
4	00.02.04.02.46	Болт	M6x120 ISO 4014	4	
5	00.02.02.01.06	Шайба пружинная		4	
6	00.02.99.02.08	Кольцо пружинное	Ø14	1	
7	281.04.00.02.00	Вентилятор	Ø14	1	
8	283.05.00.01.00	Кожух защитный двигателя		1	
9	283.05.00.06.00	Кожух защитный насосной части		1	
10	283.05.00.07.00	Щит кожуха		1	
11	00.02.04.04.30	Винт (внутр.шест.S4)	M5x16 ГОСТ 11738-84	4	
12	00.02.02.01.05	Шайба пружинная	5 ГОСТ 6402-70	4	
13	00.02.02.02.04	Шайба	C.5 ГОСТ 11371-78	4	
14	00.02.03.01.07	Шуруп	3-4x20 ГОСТ 8918-70	3	
15	283.04.00.03.00	Конденсатор рабочий	50mf (CBV60 -50 µF 450 VAC)	1	
16	283.04.00.05.00	Конденсатор пусковой	300mf (CD60- 300 µF 250 VAC)	1	
17	283.03.00.14.00	Вал коленчатый		1	
18	281.03.00.19.00	Сапун		1	
19	00.02.04.04.03	Винт	M6x16 (внутр.шест.S5)	5	
20	281.03.00.18.00	Окно смотровое		1	
21	281.03.00.17.00	Прокладка смотрового окна		1	
22	283.03.00.16.00	Крышка картера		1	
23	283.03.00.15.00	Прокладка крышки картера		1	
А	283.04.03.00.00	Электродвигатель в сборе		1	
	24	00.01.01.01.47	Подшипник шариковый	6205RZ-3 (25x52x15)	2
	25	283.04.02.00.00	Ротор	Ø76x80мм	1
	26	283.04.01.00.00	Статор	Ø145x80мм	1
	27	283.04.00.04.00	Корпус двигателя		1
28	281.03.00.01.00	Головка цилиндра		2	
29	281.03.00.03.00	Прокладка головки блока		2	
30	283.03.00.04.00	Плита клапанная		4	
31	283.03.00.05.00	Прокладка алюминиевая		2	
32	283.03.00.07.00	Прокладка клапанной плиты		2	
33	283.03.00.08.00	Цилиндр	2 x Ø47	2	
34	283.03.00.09.00	Прокладка картер - цилиндр		2	
35	283.03.00.10.00	Клапан пластинчатый		4	
36	281.02.00.01.00	Фильтр воздушный в сборе	SM G1/2"	2	
37	00.02.04.04.24	Винт	M6x55 (внутр.шест.S5)	8	
38	00.02.02.01.06	Шайба пружинная	Ø6	8	
39	00.02.02.02.03	Шайба плоская	Ø6	8	
40	283.03.00.13.00	Шатун		2	
В	281.03.01.00.00	Комплект колец		2	
	41	281.03.00.09.00	Кольцо компрессионное	4	
	42	281.03.00.10.00	Кольцо маслосъемное	2	
	43	281.03.00.11.00	Поршень	2	
	44	00.02.99.02.03	Кольцо стопорное	4	
	45	281.03.00.12.00	Палец поршневой	2	
	46	243.03.00.21.00	Реле тепловое с гайкой в сборе	12 A	1

Рис.2



Каталог запасных частей изделия

Действителен с: 16.11.2015г.

Компрессор воздушный
поршневой

КВ-356/50

