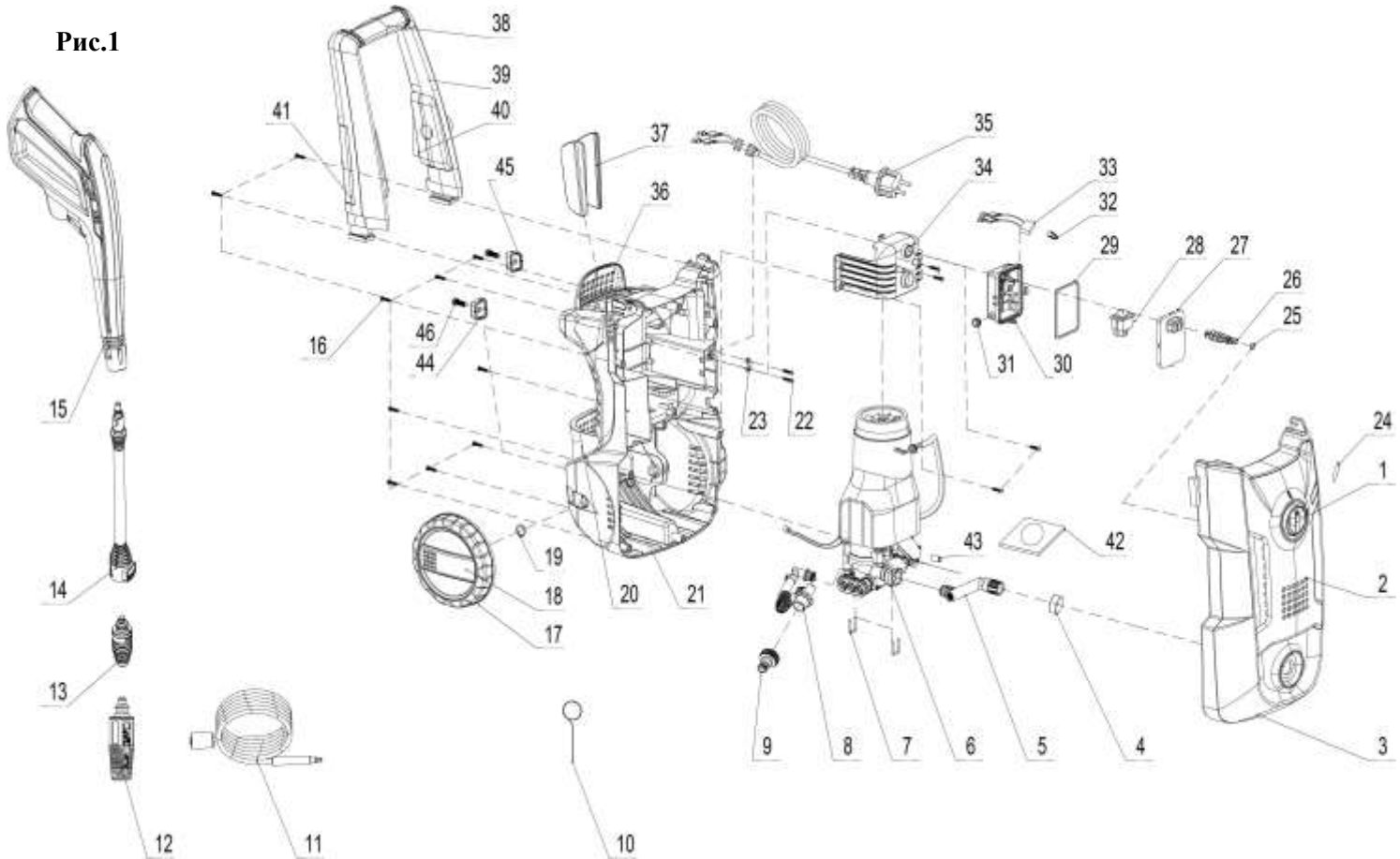


| № на схеме | Код | Наименование детали | Характеристика | К-во, шт./изд. |
|--------------|------------------------|--|-------------------------------------|----------------|
| Рис.1 | 503.00.00.00.00 | АППАРАТ МОЕЧНЫЙ ВЫСОКОГО ДАВЛЕНИЯ | G3 pressure washer 120 bar | 1 |
| 1 | 504.05.00.03.00 | Ручка переключателя | | 1 |
| 2 | 504.05.00.02.00 | Панель | | 1 |
| 3 | 504.05.00.01.00 | Корпус передний | | 1 |
| 4 | 503.05.00.02.00 | Колпачок защитный | | 1 |
| 5 | 504.02.00.01.00 | Выпускной разъем в сборе | | 1 |
| 6 | 503.03.00.00.00 | Двигатель и насос в сборе | | 1 |
| 7 | 503.02.00.02.00 | Скоба | | 2 |
| 8 | 504.02.00.02.00 | Подающий шланг в сборе | | 1 |
| 9 | 503.02.00.04.00 | Входной разъем в сборе | | 1 |
| 10 | 503.02.00.08.00 | Игла для очистки инструмента | | 1 |
| | 503.05.01.00.00 | Пистолет с насадками в сборе | Поз 11...15 | 1 |
| 11 | 503.05.01.05.00 | Шланг высокого давления в сборе | ПВХ, резьба М22, 6м | 1 |
| 12 | 503.05.01.04.00 | Насадка регулируемая | | 1 |
| 13 | 504.05.01.03.00 | Турбощетка | | 1 |
| 14 | 504.05.01.02.00 | Удлинитель | | 1 |
| 15 | 504.05.01.01.00 | Рукоятка пистолета в сборе | | 1 |
| 16 | 00.02.03.01.05 | Винт | ST4.2×15-F | 17 |
| 17 | 504.05.00.09.00 | Колесо | | 2 |
| 18 | 504.02.00.18.00 | Крышка колеса | | 2 |
| 19 | 00.02.99.02.11 | Кольцо пружинное | Ø16 GB 894.1 | 2 |
| 20 | 504.05.00.04.00 | Панель задняя нижняя | | 1 |
| 21 | 504.05.00.05.00 | Корпус задний в сборе | | 1 |
| 22 | 00.02.03.01.42 | Винт | ST3.5x12 | 4 |
| 23 | 503.02.00.05.00 | Планка фиксации шнура | | 1 |
| 25 | 503.02.00.07.00 | Кольцо резиновое | Ø6x1.8 | 1 |
| 26 | 503.02.00.06.00 | Рычаг переключения | | 1 |
| 27 | 503.05.00.06.00 | Крышка коробки распределительной | | 1 |
| 28 | 503.04.04.00.00 | Выключатель в сборе | 20.1 (8) А 250VA | 1 |
| 29 | 503.05.00.05.00 | Уплотнение коробки распределительной | | 1 |
| 30 | 503.05.00.04.00 | Коробка распределительная | | 1 |
| 31 | 503.04.00.04.00 | Втулка уплотнительная шнура питания | | 1 |
| 32 | 503.04.00.02.00 | Колпачок соединения проводов | | 1 |
| 33 | 504.04.00.01.00 | Конденсатор с выводами в сборе | 0.22µF | 1 |
| 34 | 503.05.00.03.00 | Кронштейн коробки распределительной | | 1 |
| 35 | 504.04.00.02.00 | Шнур питания с вилкой | H05VV-F 2x1,0мм ² , L=6м | 1 |
| 36 | 504.05.00.06.00 | Панель задняя верхняя | | 1 |
| 37 | 504.05.00.07.00 | Держатель пистолета | | 1 |
| | 504.05.02.00.00 | Ручка в сборе | Поз. 38...41 | 1 |
| 38 | 504.05.02.01.00 | Передняя крышка ручки | | 1 |
| 39 | 504.05.02.02.00 | Ручка | | 1 |
| 40 | 504.05.02.03.00 | Пластина 1 | | 1 |
| 41 | 504.05.02.04.00 | Пластина 2 | | 1 |
| 42 | 504.02.00.07.00 | Прокладка | | 1 |
| 43 | 504.02.00.04.00 | Штифт резиновый | Ф7x11 | 2 |
| 44 | 504.02.00.05.00 | Амортизатор 1 | | 1 |
| 45 | 504.02.00.03.00 | Амортизатор 2 | | 1 |
| 46 | 00.02.04.01.06 | Винт | M6x20 GB/T818 | 2 |

Рис.1



| № на схеме | Код | Наименование детали | Характеристика | К-во, шт./изд. |
|--------------|------------------------|----------------------------------|------------------|----------------|
| Рис.2 | 503.03.00.00.00 | Двигатель и насос в сборе | | |
| 1 | 503.03.00.01.00 | Кольцо резиновое | Ø64x2 | 1 |
| 2 | 00.01.01.01.03 | Подшипник шариковый | 629-2Z (9x26x8) | 2 |
| 3 | 503.03.00.02.00 | Колесо зубчатое | | 3 |
| 4 | 503.03.00.03.00 | Вал | | 4 |
| 5 | 503.03.00.04.00 | Корпус редуктора | | 5 |
| 6 | 503.03.00.05.00 | Манжета | ТС20x30x7 | 6 |
| 7 | 00.01.01.01.72 | Подшипник шариковый | 6302 (15x42x13) | 7 |
| 8 | 503.03.00.06.00 | Шайба косая | | 8 |
| 9 | 238.03.00.01.00 | Подшипник шариковый упорный | 51106 (30x47x11) | 9 |
| 10 | 00.02.04.04.03 | Винт | M6x16 | 10 |
| 11 | 503.03.00.07.00 | Кольцо резиновое | Ø61x2 | 11 |
| | 503.03.01.00.00 | Насос в сборе | | 1 |
| 12 | 503.03.01.01.00 | Шайба плунжера пружинная | Ø10x20.5 | 12 |
| 13 | 503.03.01.02.00 | Пружина | 29x19x1.8 | 13 |
| 14 | 503.03.01.03.00 | Плунжер | Ø10x51.5 | 14 |
| 15 | 503.03.01.04.00 | Корпус насоса | | 15 |
| 16 | 503.03.01.05.00 | Уплотнение поршня | Ø10x16x4 | 16 |
| 17 | 503.03.01.06.00 | Обойма | | 17 |
| 18 | 503.03.01.07.00 | Скоба | | 18 |
| 19 | 503.03.01.08.00 | Патрубок впускной | | 19 |
| 20 | 503.03.01.09.00 | Кольцо резиновое | Ø14.5x1.8 | 20 |
| 21 | 503.03.01.10.00 | Пружина | | 21 |
| 22 | 503.03.01.11.00 | Седло клапана | | 22 |
| 23 | 503.03.01.12.00 | Кольцо резиновое | Ø3x1.8 | 23 |



Каталог запасных частей изделия

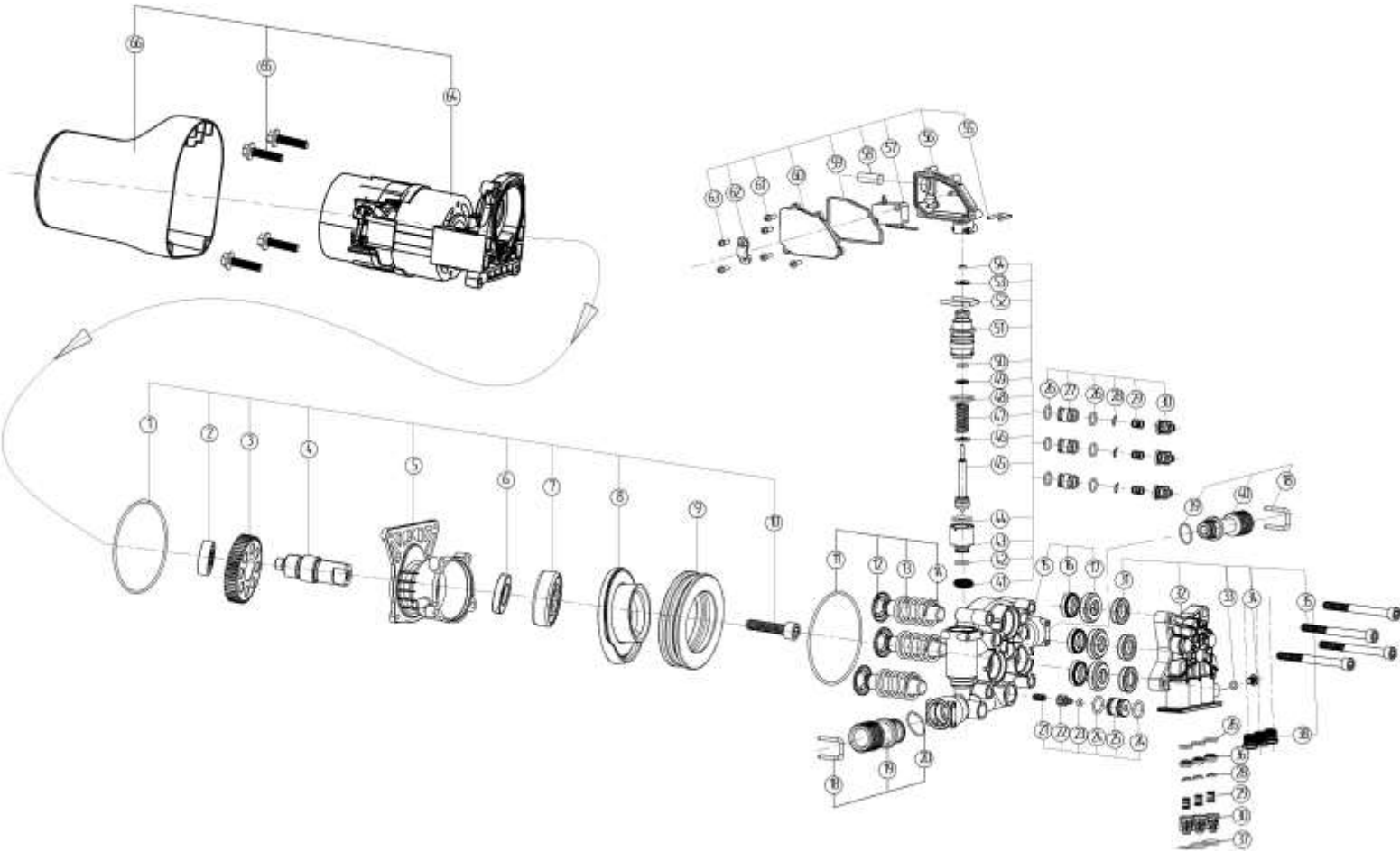
Действителен с: 27.02.2017г.

АППАРАТ МОЕЧНЫЙ
ВЫСОКОГО ДАВЛЕНИЯ

АМ-120/1700

| | | | | |
|-----------|------------------------|-------------------------------------|------------------------------|-----------|
| 24 | 503.03.01.13.00 | Кольцо резиновое | Ø10.5x1.8 | 24 |
| 25 | 503.03.01.14.00 | Корпус клапана | | 25 |
| 26 | 503.03.01.15.00 | Кольцо резиновое | Ø6.9x1.8 | 26 |
| 27 | 503.03.01.16.00 | Корпус клапана | | 27 |
| 28 | 503.03.01.17.00 | Золотник | | 28 |
| 29 | 503.03.01.18.00 | Пружина | | 29 |
| 30 | 503.03.01.19.00 | Седло клапана | | 30 |
| 31 | 503.03.01.20.00 | Манжета | Ø16x10x5 | 31 |
| 32 | 503.03.01.21.00 | Крышка насоса | | 32 |
| 33 | 503.03.01.22.00 | Кольцо резиновое | Ø4x1.5 | 33 |
| 34 | 00.02.04.04.29 | Винт | M5x8 (внутр.шест.) | 34 |
| 35 | 00.02.04.04.27 | Винт | M6x55 (внутр.шест.) | 35 |
| 36 | 503.03.01.23.00 | Корпус клапана | | 36 |
| 37 | 503.03.01.24.00 | Кольцо резиновое | Ø9x1.8 | 37 |
| 38 | 503.03.01.25.00 | Пробка выпускного клапана | | 38 |
| 39 | 503.03.01.26.00 | Кольцо резиновое | Ø14.5x1.8 | 39 |
| 40 | 503.03.01.27.00 | Патрубок выпускной | Ø12.5x1.8 | 40 |
| 41 | 503.03.01.28.00 | Фильтр сетчатый | | 41 |
| 42 | 503.03.01.29.00 | Кольцо резиновое | Ø8.5x1.8 | 42 |
| 43 | 503.03.01.30.00 | Седло клапана предохранительного | | 43 |
| 44 | 503.03.01.31.00 | Кольцо резиновое | Ø12x2 | 44 |
| 45 | 503.03.01.32.00 | Клапан | | 45 |
| 46 | 503.03.01.33.00 | Кольцо ограничительное | | 46 |
| 47 | 503.03.01.34.00 | Пружина | | 47 |
| 48 | 503.03.01.35.00 | Кольцо резиновое | Ø15.5x1.8 | 48 |
| 49 | 503.03.01.36.00 | Шайба | | 49 |
| 50 | 503.03.01.37.00 | Кольцо резиновое | Ø5.6x1.8 | 50 |
| 51 | 503.03.01.38.00 | Переходник | | 51 |
| 52 | 503.03.01.39.00 | Скоба | | 52 |
| 53 | 503.03.01.40.00 | Шайба | | 53 |
| 54 | 503.03.01.41.00 | Кольцо резиновое | Ø2.9x1.8 | 54 |
| | 503.04.03.00.00 | Микровыключатель в сборе | | 1 |
| 55 | 503.04.03.01.00 | Скоба | Ø2.2x19 | 55 |
| 56 | 503.04.03.02.00 | Корпус | | 56 |
| 57 | 503.04.03.03.00 | Микровыключатель | V15T22-KC200A97 | 57 |
| 58 | 503.04.03.04.00 | Кабель электрический | H05VV-F 2x1.0mm ² | 58 |
| 59 | 503.04.03.05.00 | Прокладка | | 59 |
| 60 | 503.04.03.06.00 | Крышка | | 60 |
| 61 | 00.02.03.01.51 | Винт | ST2.9x12 | 61 |
| 62 | 503.04.03.07.00 | Планка фиксации шнура | | 62 |
| 63 | 00.02.03.01.42 | Винт | ST3.5x12 | 63 |
| 64 | 503.04.01.00.00 | Электродвигатель АМ-120/1700 | 220В, 50Гц, 1700Вт | 64 |
| 65 | 503.04.01.01.00 | Болт фланцевый | | 65 |
| 66 | 503.04.01.02.00 | Кожух двигателя | | 66 |

Рис.2



Каталог запасных частей изделия

Действителен с: 27.02.2017г.

АППАРАТ МОЕЧНЫЙ
ВЫСОКОГО ДАВЛЕНИЯ

АМ-120/1700