

№ на схеме	Код	Наименование детали	Характеристика	К-во, шт./изд.
	<b>493.00.00.00.00</b>	<b>Машина в сборе</b>	<b>220-240В, 50Гц, 1200Вт</b>	<b>1</b>
1	493.04.00.01.00	Рычаг выключателя		1
2	493.04.00.02.00	Пружина кручения		1
3	493.04.00.03.00	Крышка выключателя		1
4	00.02.03.01.04	Винт	ST4x16	25
5	493.04.00.04.00	Втулка защитная шнура		1
6	493.04.00.05.00	Шнур питания	H05VV-F2x0.75мм <sup>2</sup> , L=1000мм	1
7	493.04.00.06.00	Планка крепления шнура		1
8	00.02.03.01.04	Винт	ST4x16	6
<b>9</b>	<b>493.04.00.07.00</b>	<b>Выключатель</b>	<b>JIABEN KND2-12/2 12(10)A, 250V~ T85/55, 5E4</b>	<b>1</b>
10	493.04.00.08.00	Вилка		1
11	493.04.00.09.00	Зажим		1
12	00.02.03.01.51	Винт	ST3x12	2
13	493.04.00.10.00	Пружина сжатия		1
14	493.04.00.11.00	Корпус выключателя		1
15	493.04.00.12.00	Кнопка		1
	<b>493.05.01.00.00</b>	<b>Кронштейн выключателя в сборе</b>	<b>Поз.16,17</b>	<b>1</b>
16	493.05.01.01.00	Крышка кронштейна		1
17	493.05.01.02.00	Корпус кронштейна		1
18	493.02.00.01.00	Рукоятка верхняя		1
19	493.02.00.02.00	Держатель электрокабеля		2
20	493.02.00.03.00	Гайка барашковая		2
21	00.02.01.01.06	Гайка	M6	2
22	493.02.00.04.00	Основание рукоятки		2
23	493.02.00.05.00	Болт специальный	M6x45	2
24	493.05.00.01.00	Ручка травосборника		1
25	493.05.00.02.00	Крышка травосборника		1
26	493.05.00.03.00	Скоба травосборника		1
27	493.05.00.04.00	Мешок травосборника		1
28	493.05.00.05.00	Крышка колеса		4
29	493.05.00.06.00	Колесо		4
30	493.05.00.07.00	Шайба		4
31	493.05.00.08.00	Пружина растяжения		4
32	493.05.00.09.00	Ось		2
33	493.05.00.10.00	Корпус нижний		1
34	493.05.00.11.00	Щит задний		1
35	493.05.00.12.00	Корпус верхний		1
36	493.05.00.13.00	Ручка		1
37	493.05.00.14.00	Крышка верхняя		1
38	493.05.00.15.00	Крышка задняя		1
39	493.05.00.16.00	Пружина кручения		1
	<b>493.04.01.00.00</b>	<b>Электродвигатель в сборе</b>	<b>220-240В, 50Гц, 1200Вт</b>	<b>1</b>
40	00.02.03.01.38	Винт	ST4x45	4
41	493.04.01.01.00	Корпус щеткодержателя		1
42	493.04.01.02.00	Щетка электрическая с обоймой		2
43	00.01.01.01.19	Подшипник шариковый	608RS (8x22x7)	1
<b>44</b>	<b>493.04.01.10.00</b>	<b>Якорь</b>	<b>АС, 230V, Ø56×25 мм</b>	<b>1</b>
<b>45</b>	<b>493.04.01.20.00</b>	<b>Статор</b>	<b>АС, 230V, 86x25мм</b>	<b>1</b>
46	00.01.01.01.20	Подшипник шариковый	6000RS (10x26x8)	1
47	493.04.01.03.00	Основание двигателя		1
48	00.01.01.01.76	Подшипник шариковый	628RS (8x24x8)	1
49	00.02.03.01.62	Винт	ST5x18	9
50	493.04.01.04.00	Кронштейн двигателя		1



Каталог запасных частей изделия

Действителен с:  
01 МАРТА 2017г.

ГАЗОНОКОСИЛКА  
ЭЛЕКТРИЧЕСКАЯ

ГКЭ-32/1200

51	00.01.01.01.17	Подшипник шариковый	6002RS (15x32x9)	1
52	00.02.99.02.02	Кольцо пружинное	Ø8	1
53	493.03.00.01.00	Шкив ведомый		1
54	493.04.01.05.00	Диафрагма		1
55	493.03.00.02.00	Шкив ведущий		1
56	493.03.00.03.00	Ремень	7PJ451	1
57	493.03.00.04.00	Нож	cutting device	1
58	00.02.02.02.06	Шайба	Ø8xØ16x1	1
59	00.02.04.02.23	Болт	M8x20	1
60	493.04.00.13.00	Конденсатор	XRY MPX/МКР X2 0,33µF К 275VAC 40/100/56/C	1
61	493.05.00.17.00	Шайба	Ø4xØ20x1.5	4
62	00.02.03.01.01	Винт	ST4x10	4
63	493.05.00.18.00	Крышка ручки	grey 7C	1
64	00.02.02.01.08	Шайба пружинная	Ø8	1
65	493.05.00.19.00	Крышка ручки	for grass catcher	1
66	493.04.01.06.00	Вентилятор		1
67	493.04.00.14.00	Кольцо уплотнительное		1
68	493.05.00.20.00	Шайба	Ø6xØ18x1.2	2
69	493.05.00.21.00	Уплотнение		2
70	493.05.00.22.00	Вставка		1
71	493.05.00.23.00	Втулка		1

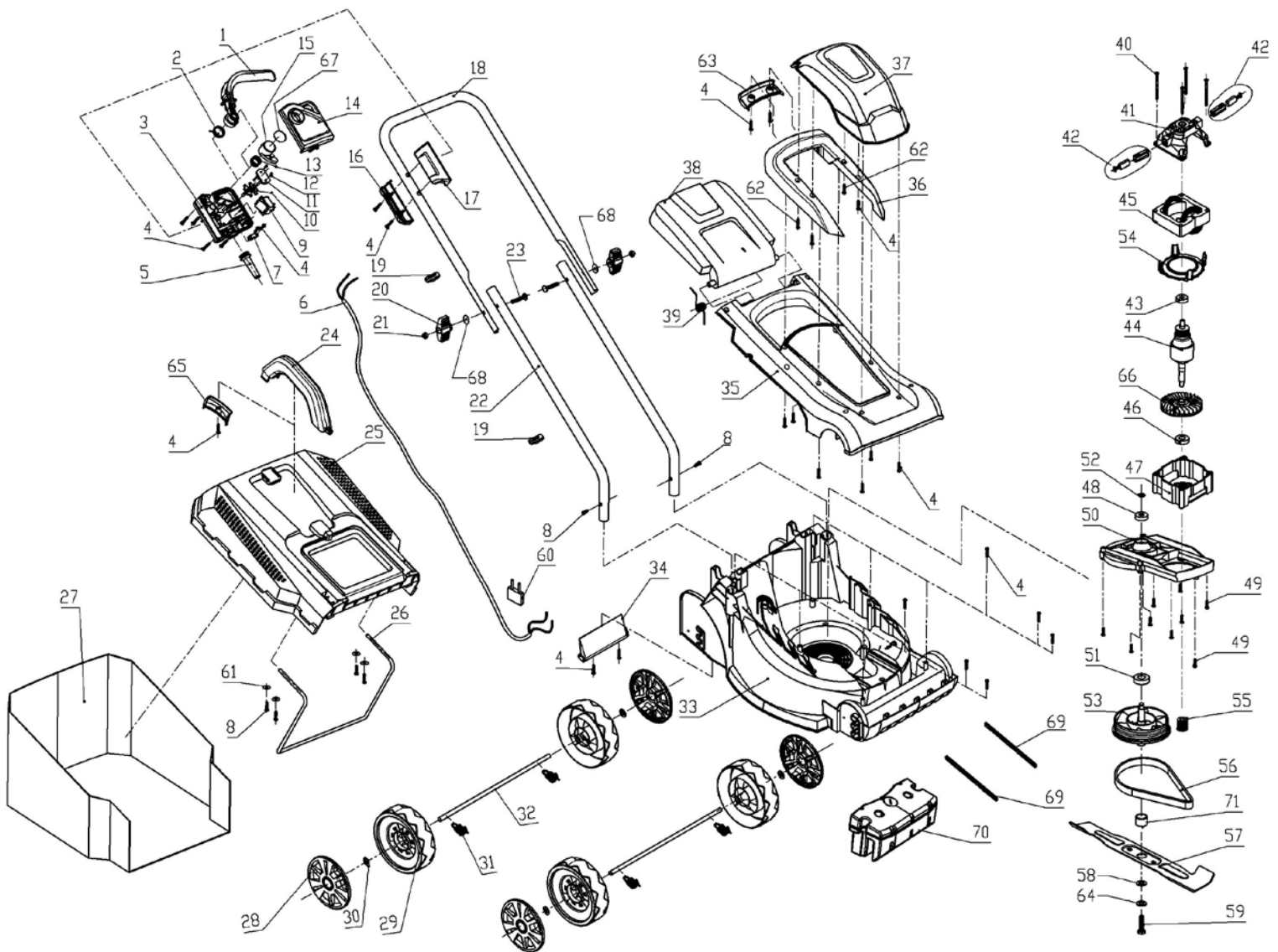


Каталог запасных частей изделия

Действителен с:  
01 МАРТА 2017г.

ГАЗОНОКОСИЛКА  
ЭЛЕКТРИЧЕСКАЯ

ГКЭ-32/1200



**ИНТЕРСКОЛ**

Действителен с:  
01 МАРТА 2017г.

Каталог запасных частей изделия

ГАЗОКОСИЛКА  
ЭЛЕКТРИЧЕСКАЯ

**ГКЭ-32/1200**