

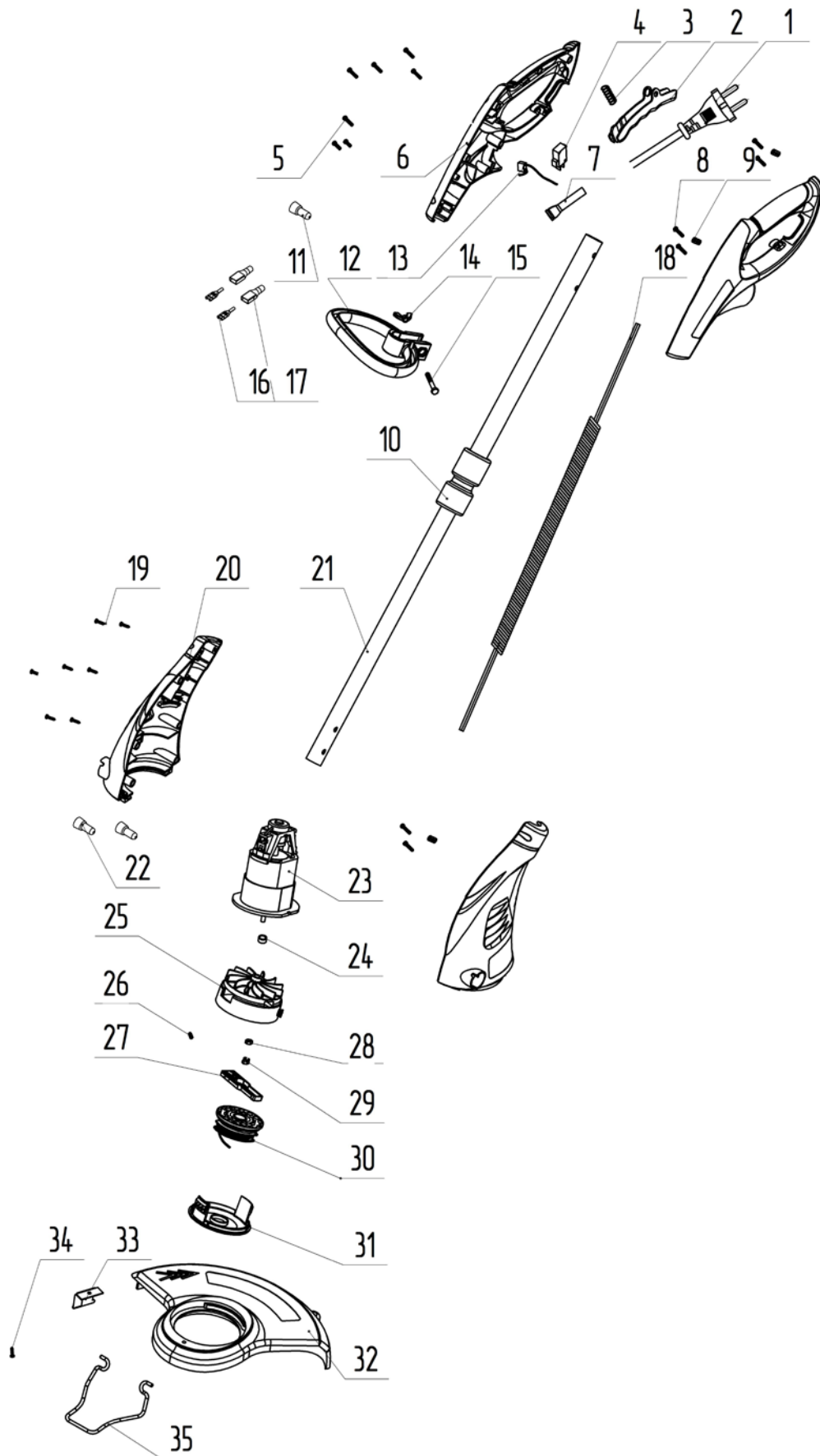
№ на схеме	Код	Наименование детали	Характеристика	К-во, шт./изд.
	463.00.00.00.00	Машина в сборе	МКЭ-30/500	1
1	463.04.00.06.00	Шнур питания с вилкой	H05VV-F 2x0,75мм ²	1
2	463.04.00.01.00	Кнопка выключателя		1
3	463.04.00.02.00	Пружина выключателя		1
4	463.04.04.00.00	Выключатель в сборе	16(4)A 250V AC TUV	1
5	00.02.03.01.03	Винт	ST4x14-F	7
6	463.05.00.01.00	Ручка и ручка накладка в сборе		1
7	463.04.00.03.00	Трубка защитная шнура		1
8	00.02.03.01.02	Винт	ST4x12-F	6
9	463.04.00.04.00	Планка фиксации шнура		3
10	463.05.01.01.00	Муфта		1
11	463.05.00.02.00	Колпачок	Ø4.5	1
12	463.05.02.00.00	Рукоятка дополнительная в сборе		1
13	463.04.00.08.00	Конденсатор	0.33µF	1
14	463.05.02.01.00	Гайка барашковая		1
15	463.05.02.02.00	Болт		1
16,17	463.04.00.05.00	Разъем электрический	4.8*0.8	2
18	463.04.00.07.00	Кабель электрический		1
19	00.02.03.01.03	Винт	ST4x14-F	7
20	463.05.00.03.00	Корпус двигателя в сборе		1
21	463.05.01.00.00	Штанга в сборе		1
22	463.05.00.02.00	Колпачок	Ø4.5	2
23	463.04.01.00.00	Двигатель в сборе	230V/500W	1
24	463.04.01.01.00	Втулка		1
25	463.04.01.02.00	Вентилятор		1
26	463.04.01.03.00	Пружина		1
27	463.04.01.04.00	Фиксатор		1
28	463.04.01.05.00	Гайка		1
29	463.04.01.06.00	Пробка вентилятора		1
30	463.05.03.00.00	Катушка в сборе	Ø лески 1,6мм	1
31	463.05.03.01.00	Крышка катушки		1
32	463.05.04.00.00	Кожух защитный в сборе	Ø 300мм	1
33	463.05.04.01.00	Нож обрезки лески		1
34	00.02.03.01.03	Винт	ST4x14-F	1
35	463.05.04.02.00	Скоба защитная		1



Каталог запасных частей изделия

Действителен с: 17.02.2017г.

МОТОКОСА
ЭЛЕКТРИЧЕСКАЯ**МКЭ-30/500**



ИНТЕРСКОЛ

Каталог запасных частей изделия

Действителен с: 17.02.2017г.

МОТОКОСА
ЭЛЕКТРИЧЕСКАЯ

МКЭ-30/500