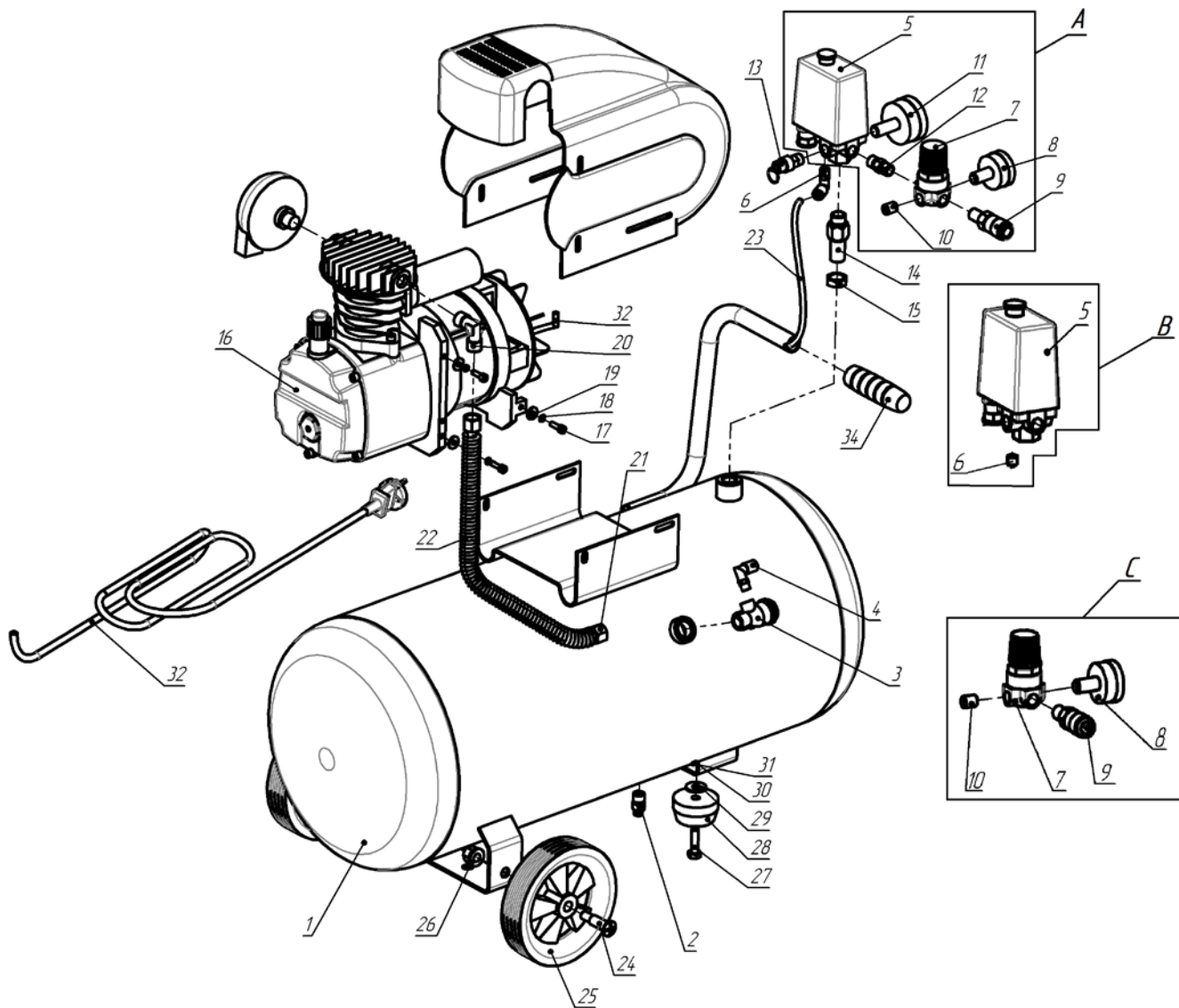


№ на схеме	Код	Наименование детали	Характеристика	К-во, шт./изд.	
Рис.1	293.00.00.00.00	Компрессор коаксиальный масляный в сборе		1	
1	283.05.00.02.00	Ресивер	50л	1	
2	281.05.00.16.00	Клапан сливной в сборе	G 1/4"	1	
3	283.02.00.03.00	Клапан обратный правый	3/8"->1/2"-> 1/8"	1	
4	246.02.00.05.00	Фитинг (уголок) пластмассовый 90°	С металлической вставкой трубки ПВХ	2	
A	281.02.00.00.00		Телепрессостат в сборе с редуктором		
	B	281.02.01.00.00		Телепрессостат в сборе	
		5	281.05.00.09.00	Телепрессостат	0,6-0,8 МПа FB-30
		6	246.02.00.04.00	Гайка переходная	SF G1/8"
	C	281.02.02.00.00		Редуктор выходного давления в сборе	
		7	281.05.00.06.00	Редуктор выходного давления	
		8	281.05.00.12.00	Манометр D45 мм.	G1/8" Ø45
		9	281.05.00.07.00	Соединение быстросъемное	
		10	283.02.00.28.00	Заглушка	G1/8"
	11	281.05.00.11.00	Манометр D55 мм.	G1/4" Ø55	1
	12	246.02.00.06.00	Переходник телепрессостат-редуктор	SM G1/4"-SM G1/4"	1
	13	283.02.00.08.00	Клапан предохранительный	Pmax 8,8 BAR SM G1/4"	1
14	248.05.00.07.00	Штуцер ресивер-телепрессостат	SM G3/8"-SM G1/4"	1	
15	246.02.00.09.00	Контргайка штуцера ресивер → телепрессостат	SF G3/8"	1	
16	293.04.00.00.00	Насос воздушный в сборе с электродвигателем		1	
17	00.02.04.04.30	Винт (внутр.шест.S4)	M5x16 ГОСТ 11738-84	6	
18	00.02.02.01.05	Шайба пружинная	5 ГОСТ 6402-70	6	
19	00.02.02.02.04	Шайба	C.5 ГОСТ 11371-78	6	
20	281.03.00.02.00	Уголок металлический 90°	G3/8"	1	
21	246.02.00.22.00	Гайка контура высокого давления	G3/8"	2	
22	283.05.00.05.00	Трубка контура высокого давления	L=420 мм	1	
23	283.02.00.12.00	Трубка ПВХ	L=230 мм	1	
24	281.05.00.13.00	Ось		2	
25	283.05.00.14.00	Колесо		2	
26	246.02.00.27.00	Гайка с фланцем 7003-0303	M10 ГОСТ 8918-70	2	
27	00.02.04.02.08	Болт	M8x30 ГОСТ 7798-70	1	
28	281.05.00.17.00	Виброопора		1	
29	00.02.02.02.01	Шайба	C.8 ГОСТ 6958-78	2	
30	00.02.02.01.08	Шайба пружинная	8 ГОСТ 6402-70	1	
31	00.02.01.01.12	Гайка	M8 ГОСТ 5915-70	1	
32	00.10.02.01.04	Шнур питания с вилкой	H05VV-F 3G1,0 мм ² , L=1,4 м	1	
33	283.04.00.11.00	Провод двигатель-телепрессостат	3Gx1,5 мм ² , L=750 мм	1	
34	244.05.00.01.00	Рукоятка резиновая		1	

	Каталог запасных частей изделия	
Действителен с: 16.11.2015г.	Компрессор воздушный поршневой	KB-240/50

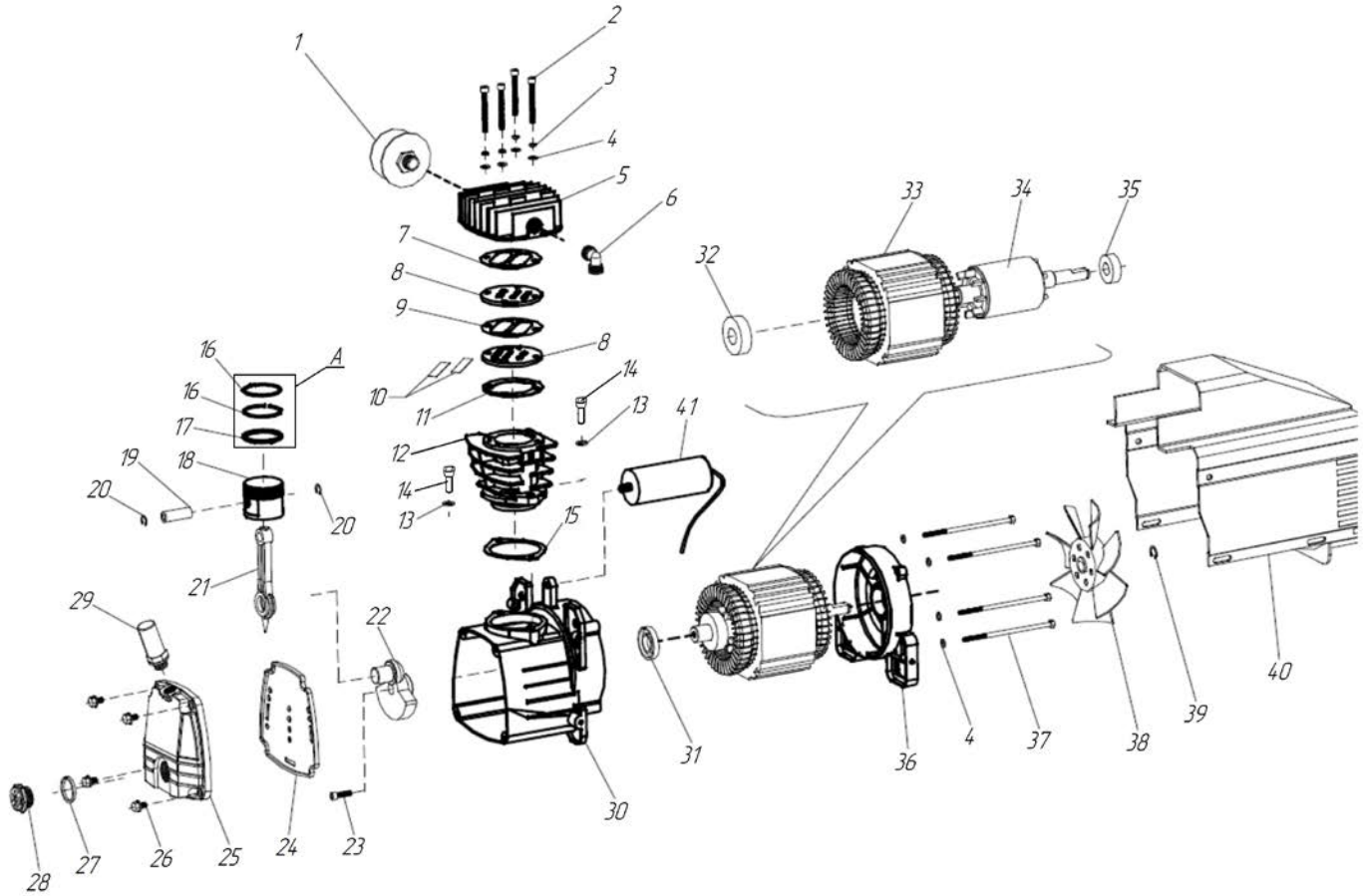
Рис.1



	Каталог запасных частей изделия	
Действителен с: 16.11.2015г.	Компрессор воздушный поршневой	КВ-240/50

№ на схеме	Код	Наименование детали	Характеристика	К-во, шт./изд.
Рис.2	283.04.00.00.00	Насос воздушный в сборе с электродвигателем		1
1	281.02.00.01.00	Фильтр воздушный в сборе		1
2	00.02.04.04.24	Винт	M6x55 (внутр.шест.S5)	4
3	00.02.02.01.06	Шайба пружинная	Ø6	4
4	00.02.02.02.03	Шайба плоская	Ø6	8
5	281.03.00.01.00	Головка цилиндра	ZL100	1
6	281.03.00.02.00	Уголок металлический 90°	G3/8"	1
7	281.03.00.03.00	Прокладка головки блока		1
8	282.03.00.04.00	Плита клапанная		2
9	282.03.00.05.00	Прокладка алюминиевая		1
10	282.03.00.06.00	Клапан пластинчатый		2
11	282.03.00.07.00	Прокладка клапанной плиты		1
12	282.03.00.08.00	Цилиндр	Ø 47	1
13	00.02.02.01.08	Шайба пружинная	Ø8	2
14	00.02.04.04.41	Винт	M8x25 (внутр.шест.S6)	2
15	282.03.00.22.00	Прокладка картер - цилиндр		1
А	282.03.01.00.00	Комплект колец		1
	16	282.03.00.09.00	Кольцо компрессионное	2
	17	282.03.00.10.00	Кольцо маслосъемное	1
18	282.03.00.11.00	Поршень		1
19	282.03.00.12.00	Палец поршневой		1
20	00.02.99.02.03	Кольцо пружинное		2
21	282.03.00.13.00	Шатун		1
22	282.03.00.14.00	Вал коленчатый		1
23	00.02.04.04.51	Винт	M8Lx30	1
24	282.03.00.15.00	Прокладка крышки картера		1
25	282.03.00.16.00	Крышка картера	ZL100	1
26	00.02.04.04.03	Винт	M6x16 (внутр.шест.S5)	4
27	281.03.00.17.00	Прокладка смотрового окна		1
28	281.03.00.18.00	Окно смотровое		1
29	281.03.00.19.00	Сапун		1
30	282.03.00.20.00	Картер		1
31	281.03.00.21.00	Манжета коленчатого вала		1
32	00.01.01.01.84	Подшипник шариковый (большой)	6204RZ (20x47x14)	1
33	282.04.01.00.00	Статор	Ø135x65мм	1
34	282.04.02.00.00	Ротор	Ø67x65мм	1
35	00.01.01.01.75	Подшипник шариковый (малый)	6202RS (15x35x11)	1
36	282.04.00.01.00	Фланец электродвигателя		1
37	00.02.04.02.27	Болт	M5x85	4
38	281.04.00.02.00	Вентилятор	Ø14	1
39	00.02.99.02.08	Кольцо пружинное	Ø14	1
40	281.05.00.01.00	Кожух защитный		1
41	281.04.00.03.00	Конденсатор	CBV60 35µF±5% 450AC	1

Рис.2



Каталог запасных частей изделия

Действителен с: 16.11.2015г.

Компрессор воздушный
поршневой

КВ-240/50