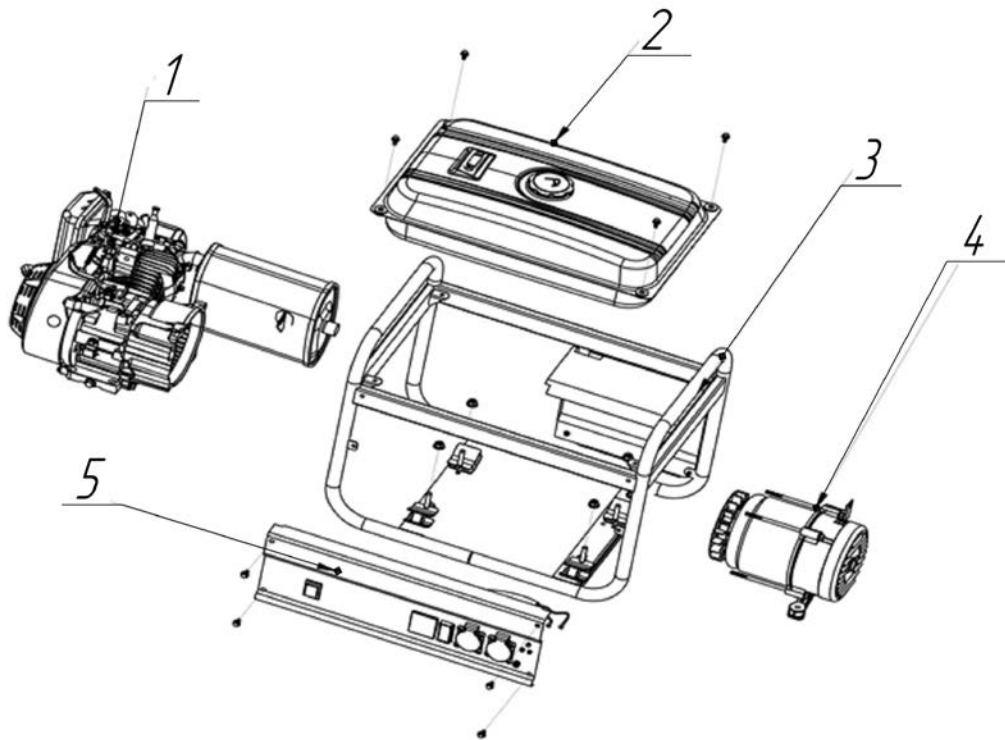



№ на схеме	Артикул	Наименование	Характеристики	Кол-во
Рис. 1		Электростанция автономная бензиновая		
1	297.03.00.00.00	ДВС в сборе	GX168F (940401614)	1
2	297.03.01.00.00	Бак топливный в сборе		1
3	297.05.00.00.00	Рама в сборе		1
4	297.04.00.00.00	Электрогенератор в сборе		1
5	297.04.01.00.00	Панель лицевая в сборе	940401615	1

Рис. 1

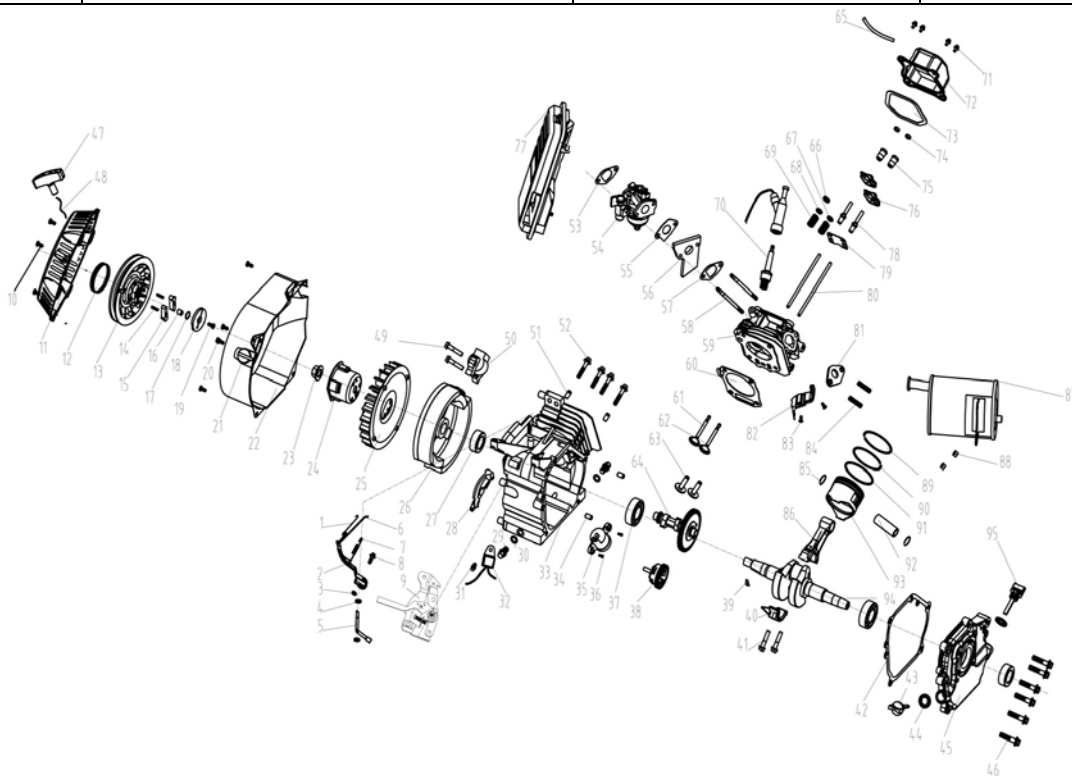


№ на схеме	Артикул	Наименование	Код поставщика
Рис. 2		Блок моторный в сборе	
10-19, 47,48	940401616	Стартер ручной в сборе	ЭБ-2500.02.10,11,12,13,14, 15,16,17,18,19,47,48
24	940401617	Стакан ручного стартера	ЭБ-2500.02.24
50	940401618	Катушка зажигания	ЭБ-2500.02.50
77	940401619	Воздушный фильтр	ЭБ-2500.02.77
53,54,55	940401620	Карбюратор в сборе с прокладками	ЭБ-2500.02.53,54,55
70	940401621	Свеча зажигания	ЭБ-2500.02.70
27	940401622	Сальник коленчатого вала	ЭБ-2500.02.27
32	940401623	Блок электронный	ЭБ-2500.02.32
33	940401624	Картер GX168F	ЭБ-2500.02.33
35	940401625	Датчик уровня масла	ЭБ-2500.02.35
38	940401626	Регулятор оборотов	ЭБ-2500.02.38

	Каталог запасных частей изделия	
Действителен с: 11.09.2014г.	Электростанция автономная бензиновая	ЭБ-2500

64	940401627	Распредвал GX168F	ЭБ-2500.02.64	
37,94	940401628	Коленчатый вал с подшипником	ЭБ-2500.02.37,94	
60	940401629	Прокладка ГБЦ GX168F	ЭБ-2500.02.60	
61	940401630	Клапан выпускной	ЭБ-2500.02.61	
62	940401631	Клапан впускной	ЭБ-2500.02.62	
63	940401632	Толкатель клапана	ЭБ-2500.02.63	
86,40,41	940401633	Шатун в сборе GX168F	ЭБ-2500.02.86,40,41	
93	940401634	Поршень GX168F	ЭБ-2500.02.93	
85	940401635	Кольцо стопорное поршневого пальца	ЭБ-2500.02.85	
92	940401636	Палец поршневой	ЭБ-2500.02.92	
89,90,91	940401637	Кольцо поршневое комплект	ЭБ-2500.02.89,90,91	
87	940401638	Глушитель	ЭБ-2500.02.87	
42	940401639	Прокладка картера	ЭБ-2500.02.42	
95+44	940401640	Щуп масляный	ЭБ-2500.02.95+44	
45	940401641	Крышка картера	ЭБ-2500.02.45	
81	940401642	Прокладка ГБЦ-глушитель	ЭБ-2500.02.81	
59	940401643	ГБЦ пустая GX168F	ЭБ-2500.02.59	
57	940401644	Прокладка	ЭБ-2500.02.57	
75,76,74,78, 79,80,66,67, 68,69	940401645	Комплект клапанный	ЭБ-2500.02.74,75,76,78,79, 80,66,67,68,69	
73	940401646	Прокладка крышки ГБЦ	ЭБ-2500.02.73	
72	940401647	Крышка ГБЦ	ЭБ-2500.02.72	

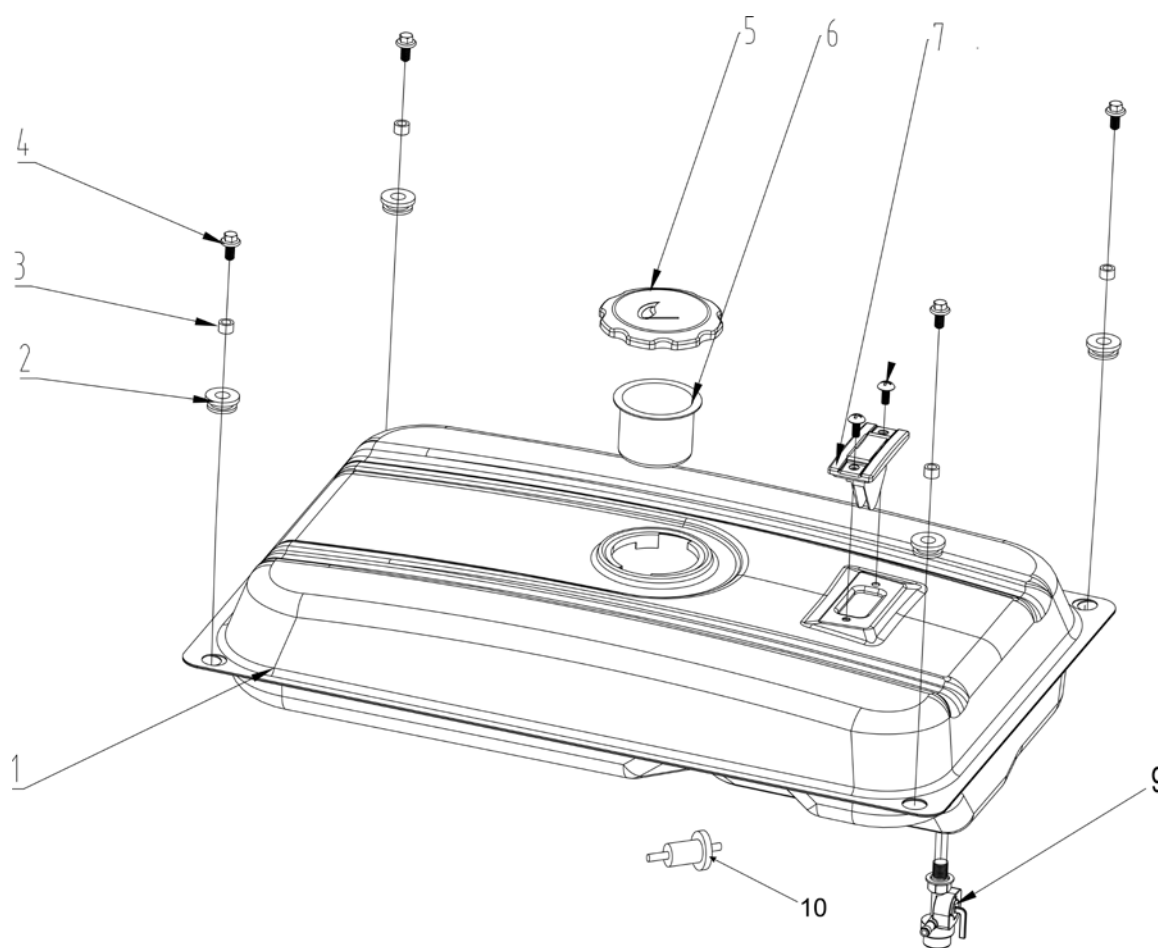
Рис. 2



	Каталог запасных частей изделия	
Действителен с: 11.09.2014г.	Электростанция автономная бензиновая	ЭБ-2500

№ на схеме	Артикул	Наименование		Код поставщика
Рис. 3		Бак топливный в сборе		
1	940401648	Бак топливный	ЭБ-2500.03.01	16620-200001-W5
9	940401649	Кран топливный	ЭБ-2500.03.09	16750-200001-00
5	940401650	Крышка топливного бака	ЭБ-2500.03.05	16730-200001-00
6	940401651	Фильтр топливного бака грубой очистки (стакан сеточка)	ЭБ-2500.03.06	16652-200001-00
7	940401652	Индикатор уровня топлива	ЭБ-2500.03.07	37200-200001-00
10	285.05.01.08.00	Фильтр топливный тонкой очистки		

Рис. 3



ИНТЕРСКОЛ

Каталог запасных частей изделия

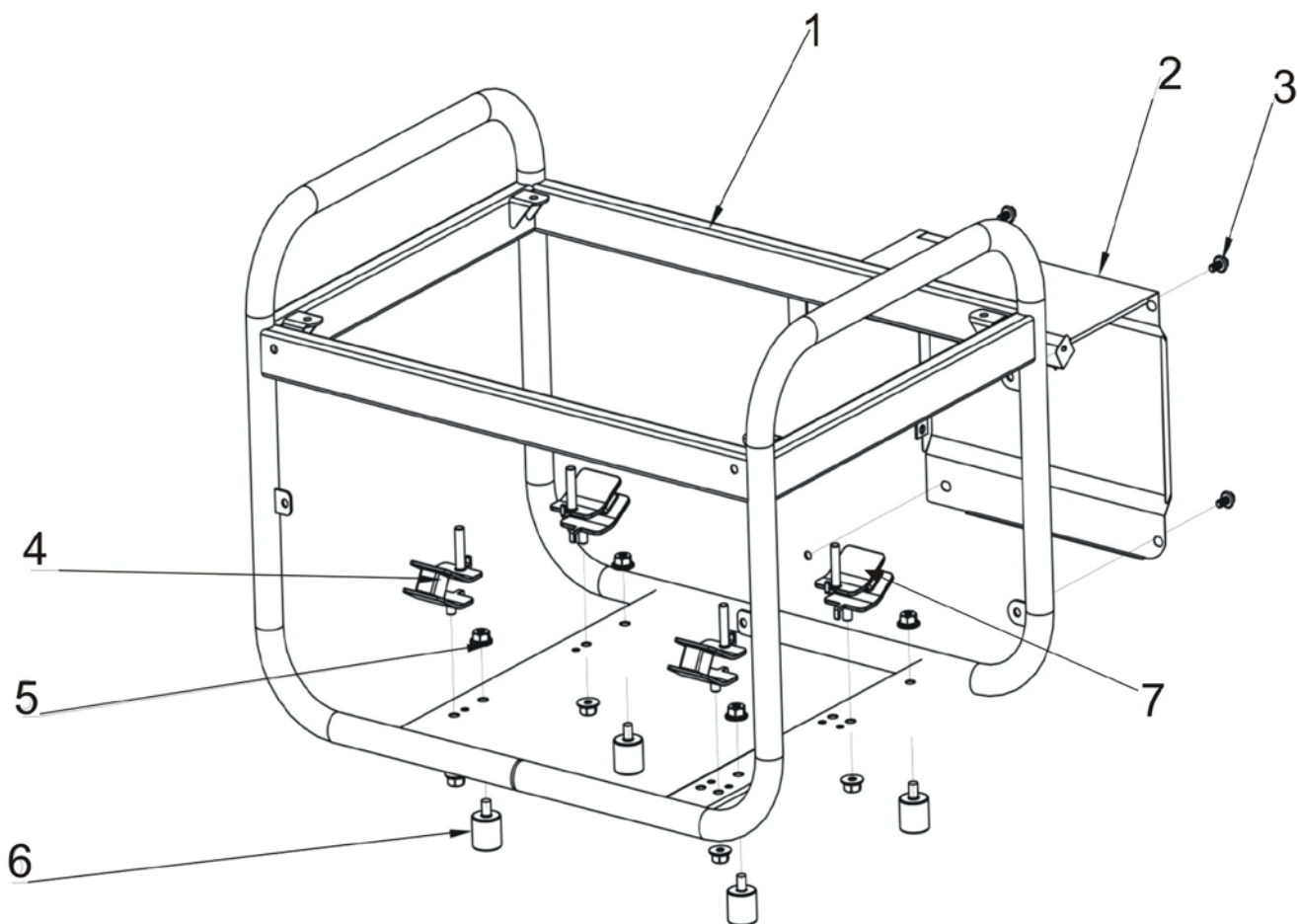
Действителен с: 11.09.2014г.

**Электростанция
автономная бензиновая**

ЭБ-2500

№ на схеме	Артикул	Наименование		Код поставщика
Рис. 4		Рама в сборе		
4	940401653	Амортизатор левый	ЭБ-2500.04.04	51009-200001-00
6	940401654	Опора рамы (ножка)	ЭБ-2500.04.06	51014-200001-00
7	940401653-01	Амортизатор правый		

Рис. 4


ИНТЕРСКОЛ

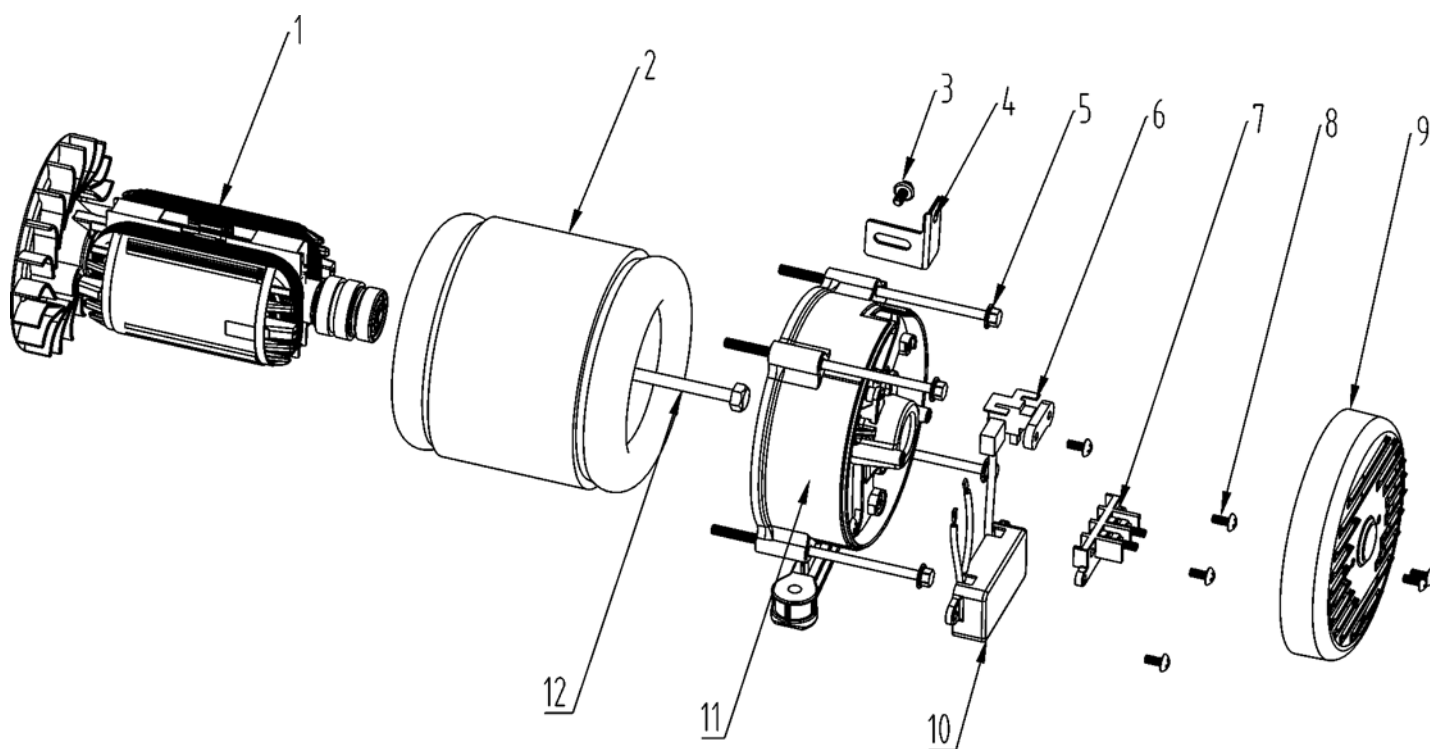
Каталог запасных частей изделия

Действителен с: 11.09.2014г.

**Электростанция
автономная бензиновая**
ЭБ-2500

№ на схеме	Артикул	Наименование		Код поставщика
Рис.5		Электрогенератор в сборе		
1	940401655	Ротор в сборе с крыльчаткой	ЭБ-2500.05.01	31330-200001-00
2	940401656	Статор	ЭБ-2500.05.02	31310-200001-00
11	940401657	Крышка (опора) статора задняя	ЭБ-2500.05.11	30021-200001-00
6	940401658	Щетка угольная с щеткодержателем	ЭБ-2500.05.06	31320-200001-00
10	940401659	АВР	ЭБ-2500.05.10	30060-200001-00

Рис.5


ИНТЕРСКОЛ

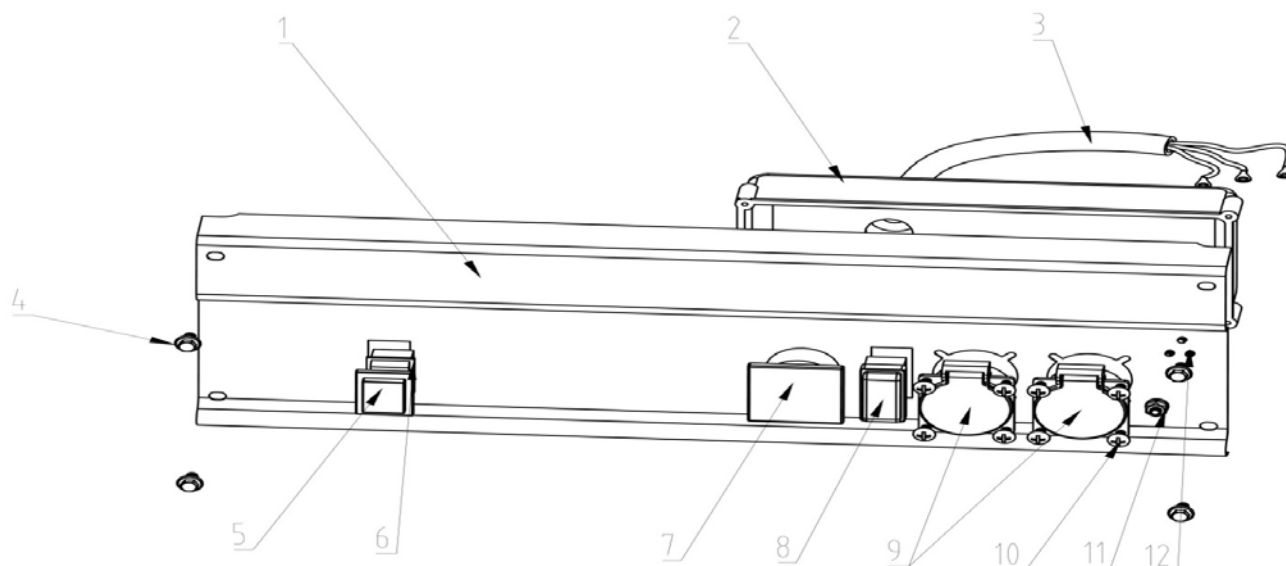
Каталог запасных частей изделия

Действителен с: 11.09.2014г.

**Электростанция
автономная бензиновая**
ЭБ-2500

№ на схеме	Артикул	Наименование		Код поставщика
Рис.6				
5	940401660	Выключатель	ЭБ-2500.06.05	35160-200003-00
7	940401661	Вольтметр	ЭБ-2500.06.07	37114-200001-00
8	940401663-01	Автоматический выключатель цепи переменного тока АС 10А		
9	940401662	Розетка 220/16А	ЭБ-2500.06.09	35614-200001-Н1
11	940401663	Предохранитель 10А	ЭБ-2500.06.13	

Рис.6

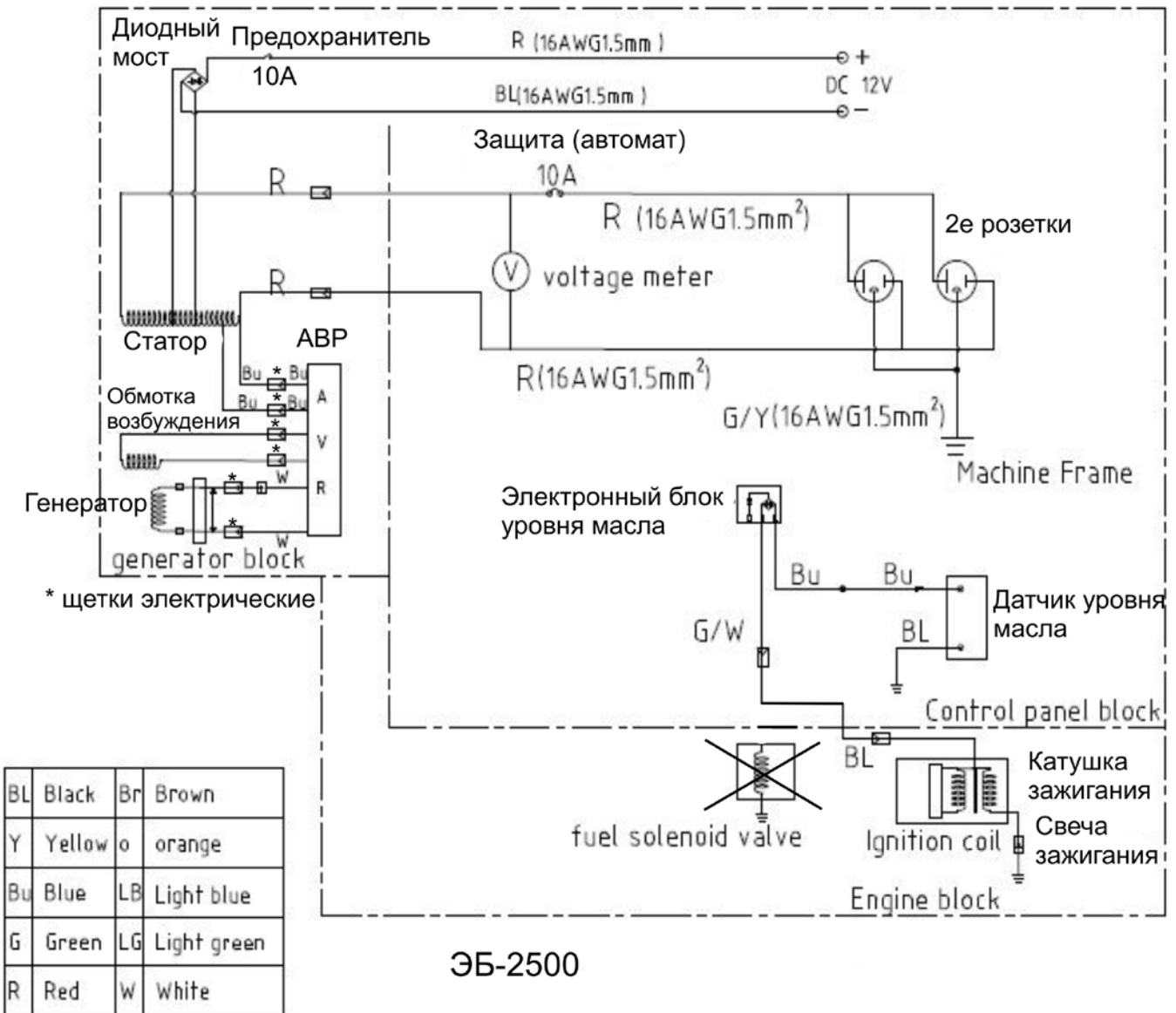

ИНТЕРСКОЛ

Каталог запасных частей изделия

Действителен с: 11.09.2014г.

**Электростанция
автономная бензиновая**
ЭБ-2500

Схема электрическая принципиальная



	Главная обмотка , Ω	Вторичная обмотка , Ω	DC , Ω	Ротор , Ω
ЭБ-2500	0.74-0.75	1.8-1.9	0.46-0.48	43.9-44.1



Каталог запасных частей изделия

Действителен с: 11.09.2014г.

**Электростанция
автономная бензиновая**

ЭБ-2500

арт. 940401614 - ДВС в сборе GX168F



арт. 940401615 - Панель лицевая в сборе

**ИНТЕРСКОЛ**

Каталог запасных частей изделия

Действителен с: 11.09.2014г.

Электростанция
автономная бензиновая**ЭБ-2500**

арт. 940401616 - Стартер ручной в сборе



арт. 940401617 - Стакан ручного стартера



арт. 940401618 - Катущка зажигания

**ИНТЕРСКОЛ**

Каталог запасных частей изделия

Действителен с: 11.09.2014г.

**Электростанция
автономная бензиновая****ЭБ-2500**

арт. 940401619 - Воздушный фильтр



арт. 940401620 - Карбюратор в сборе с прокладками



арт. 940401621 - Свеча зажигания


ИНТЕРСКОЛ

Каталог запасных частей изделия

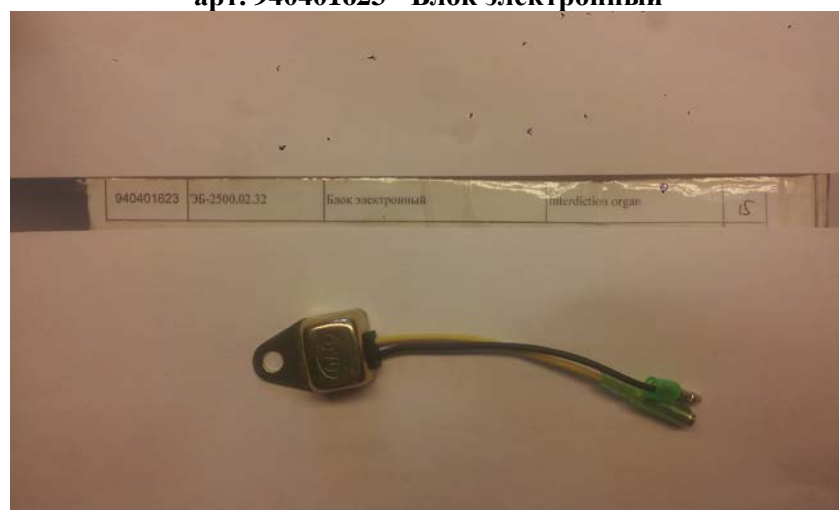
Действителен с: 11.09.2014г.

**Электростанция
автономная бензиновая**
ЭБ-2500

арт. 940401622 - Сальник коленчатого вала



арт. 940401623 - Блок электронный



арт. 940401624 - Картер GX168F


ИНТЕРСКОЛ

Каталог запасных частей изделия

Действителен с: 11.09.2014г.

**Электростанция
автономная бензиновая**
ЭБ-2500



арт. 940401625 - Датчик уровня масла



арт. 940401626 - Регулятор оборотов

**ИНТЕРСКОЛ**

Каталог запасных частей изделия

Действителен с: 11.09.2014г.

**Электростанция
автономная бензиновая****ЭБ-2500**

арт. 940401627 - Распредвал GX168F



арт. 940401628 - Коленчатый вал с подшипником



арт. 940401629 - Прокладка ГБЦ GX168F


ИНТЕРСКОЛ

Каталог запасных частей изделия

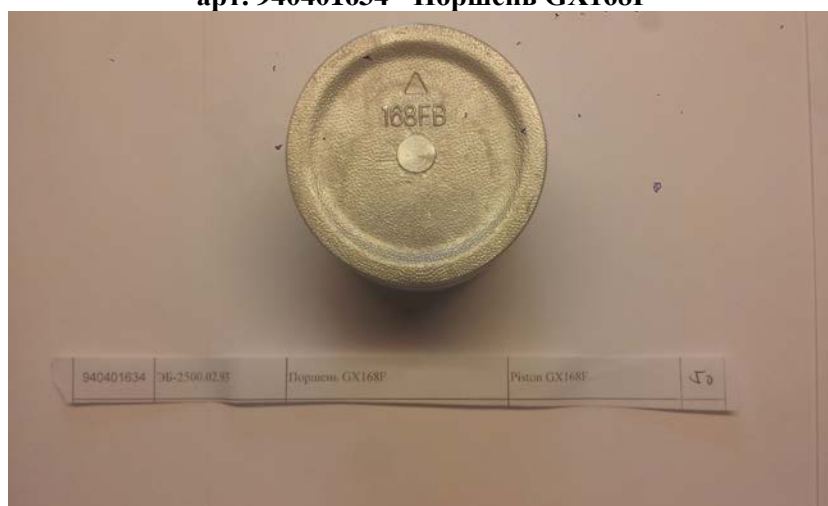
Действителен с: 11.09.2014г.

**Электростанция
автономная бензиновая**
ЭБ-2500

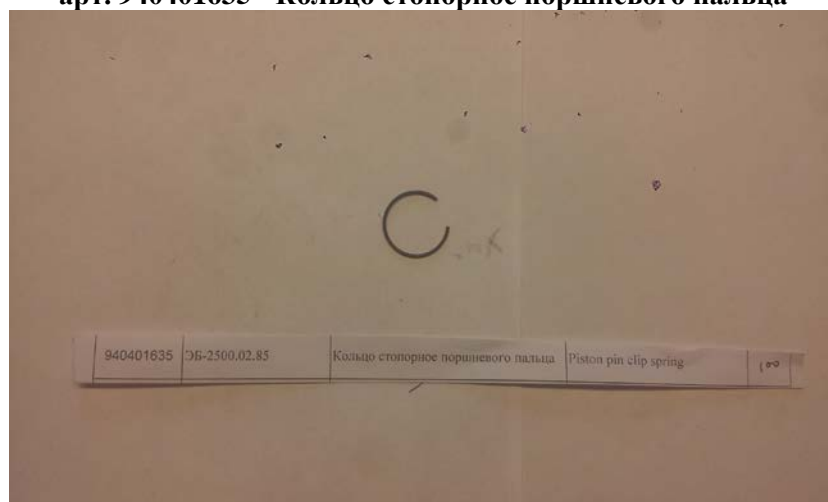
арт. 940401633 - Шатун в сборе GX168F



арт. 940401634 - Поршень GX168F



арт. 940401635 - Кольцо стопорное поршневого пальца


ИНТЕРСКОЛ

Каталог запасных частей изделия

Действителен с: 11.09.2014г.

**Электростанция
автономная бензиновая**
ЭБ-2500

арт. 940401636 - Палец поршневой



арт. 940401637 - Кольцо поршневое комплект



арт. 940401638 – Глушитель

**ИНТЕРСКОЛ**

Каталог запасных частей изделия

Действителен с: 11.09.2014г.

Электростанция
автономная бензиновая**ЭБ-2500**

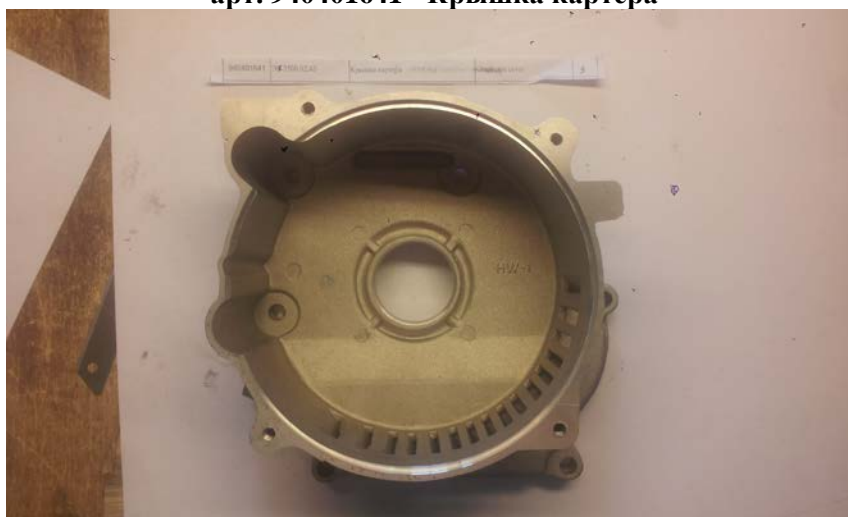
арт. 940401639 - Прокладка картера



арт.940401640 - Щуп масляный



арт. 940401641 - Крышка картера

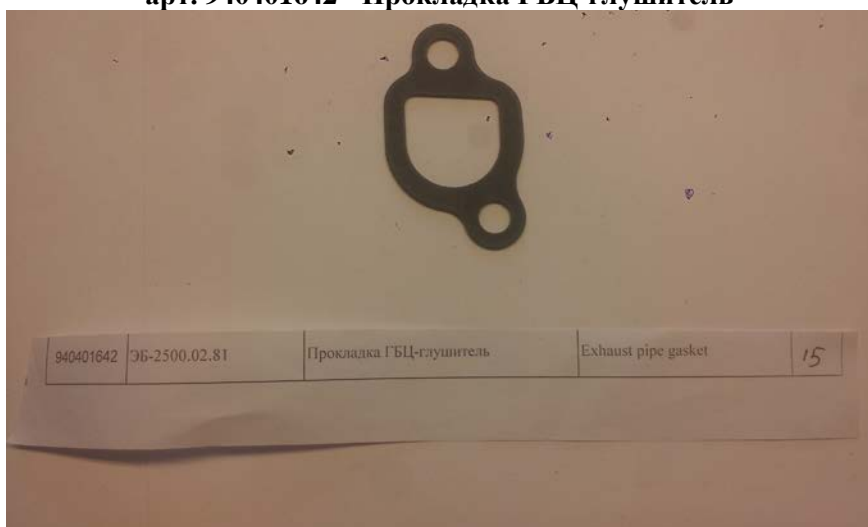
**ИНТЕРСКОЛ**

Каталог запасных частей изделия

Действителен с: 11.09.2014г.

**Электростанция
автономная бензиновая****ЭБ-2500**

арт. 940401642 - Прокладка ГБЦ-глушитель



арт. 940401643 - ГБЦ пустая GX168F



арт. 940401644 – Прокладка



арт. 940401646 - Прокладка крышки ГБЦ



арт. 940401647 - Крышка ГБЦ



арт. 940401648 - Бак топливный


ИНТЕРСКОЛ

Каталог запасных частей изделия

Действителен с: 11.09.2014г.

**Электростанция
автономная бензиновая**
ЭБ-2500

арт. 940401649 - Кран топливный



арт. 940401650 - Крышка топливного бака



арт. 940401651 - Фильтр топливного бака грубой очистки (стакан сеточка)

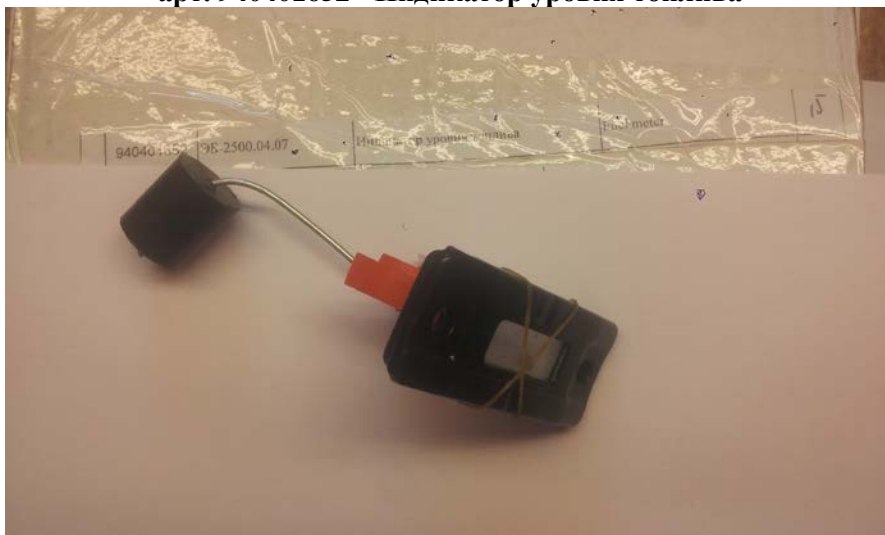

ИНТЕРСКОЛ

Каталог запасных частей изделия

Действителен с: 11.09.2014г.

**Электростанция
автономная бензиновая**
ЭБ-2500

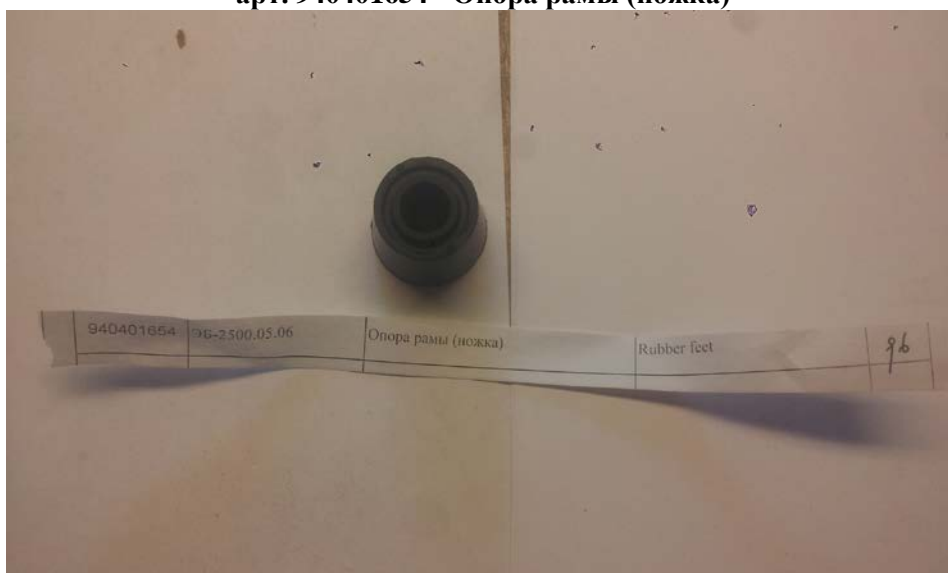
арт. 940401652 - Индикатор уровня топлива



арт. 940401653 – Амортизатор



арт. 940401654 - Опора рамы (ножка)


ИНТЕРСКОЛ

Каталог запасных частей изделия

Действителен с: 11.09.2014г.

**Электростанция
автономная бензиновая**
ЭБ-2500

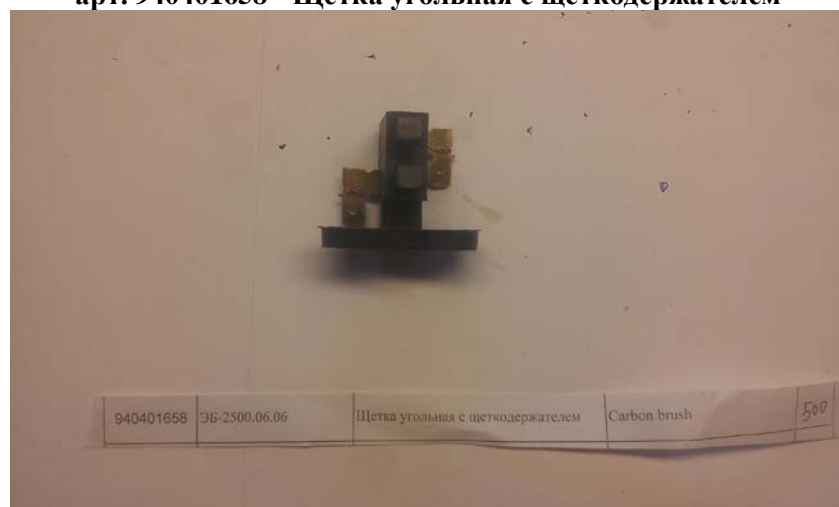
арт. 940401655 - Ротор в сборе с крыльчаткой
арт. 940401656 - Статор



арт. 940401657 - Крышка (опора) статора задняя



арт. 940401658 - Щетка угольная с щеткодержателем



ИНТЕРСКОЛ

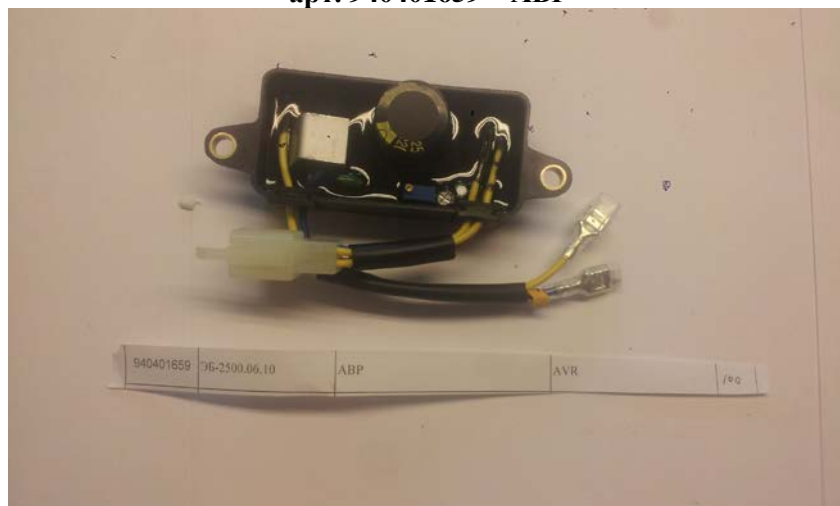
Каталог запасных частей изделия

Действителен с: 11.09.2014г.

Электростанция
автономная бензиновая

ЭБ-2500

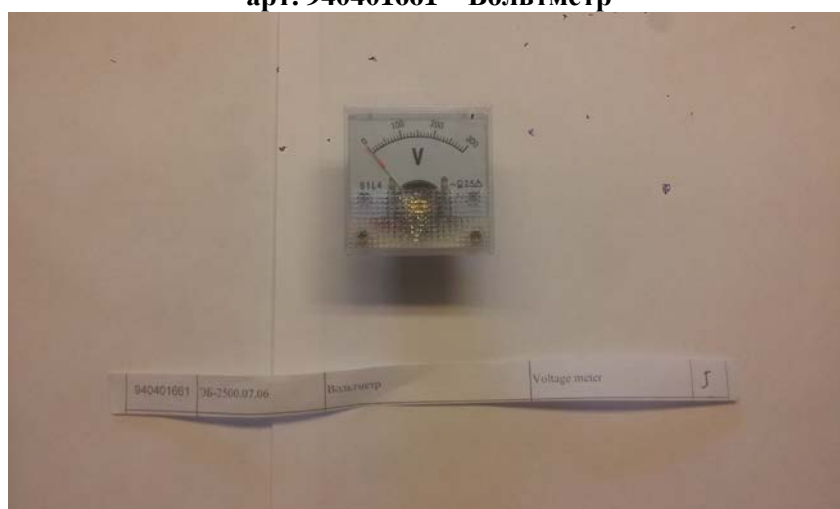
арт. 940401659 – АВР



арт. 940401660 – Выключатель



арт. 940401661 – Вольтметр


ИНТЕРСКОЛ

Каталог запасных частей изделия

Действителен с: 11.09.2014г.

**Электростанция
автономная бензиновая**
ЭБ-2500

арт. 940401662 - Розетка 220/16А



арт. 940401663 - Предохранитель 10А



арт. 940401663-01 - Автоматический выключатель цепи переменного тока АС 10А


ИНТЕРСКОМ

Каталог запасных частей изделия

Действителен с: 11.09.2014г.

**Электростанция
автономная бензиновая**
ЭБ-2500