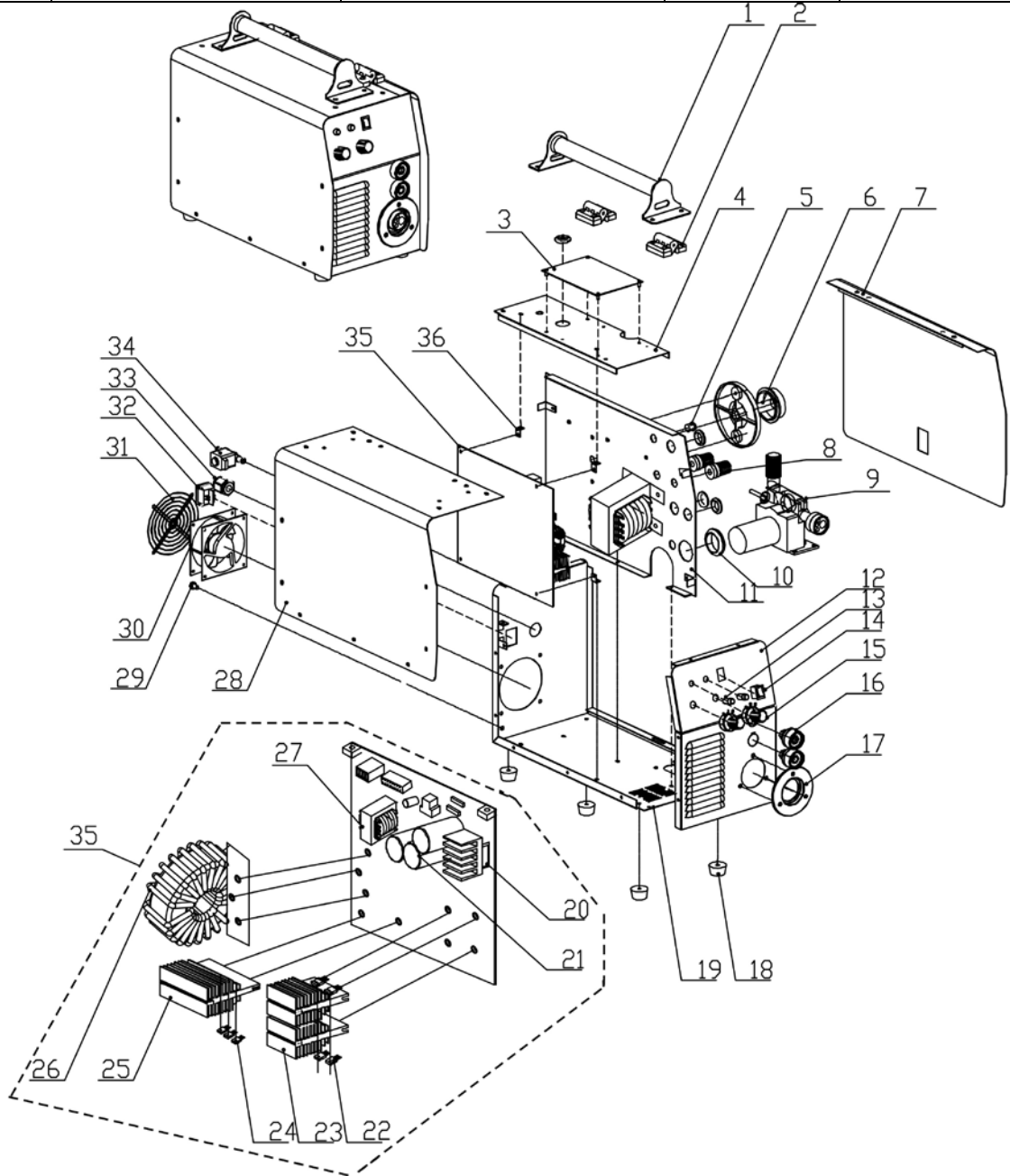


| № | Артикул | Наименование | Характеристика | Код поставщика | Кол-во |
|----|--------------|--------------------------------|--------------------------|---------------------------------|----------------------------|
| 1 | 940201235 | Ручка пластмассовая | HANDLE | | 1 |
| 2 | 940201236 | Петля крышки | PLASTIC CONNECTOR | | 2 |
| 3 | 940201237-01 | Плата управления | CONTROL BOARD | | 1 |
| 4 | | Пластина металлическая | CONTROL BOARD DESK | | 1 |
| 5 | 940201258 | Кнопка | WIRE CONTROL BUTTON | | 1 |
| 6 | 940201238 | Бобышка для проволоки | WIRE AXIS PLATE | | 1 |
| 7 | 940201260 | Крышка | METAL COVER II | | 1 |
| 8 | | Кожух | INSULATION COVER | | 2 |
| 9 | 940201240 | Механизм протяжки проволоки | WIRE FEEDER | | 1 |
| 10 | 940201259 | Кольцо | ROBBER CIRCLE | | 1 |
| 11 | | Пластина металлическая средняя | MIDDLE METAL BOARD | | 1 |
| 12 | 940201264 | Панель лицевая | FRONT PANEL | | 1 |
| 13 | 940201188 | Индикатор (светодиод) | INDICATING LED | | 2 |
| 14 | 940201242 | Переключатель | EXCHANGING SWICH | 2A250V | 1 |
| 15 | 940201189-02 | Регулятор силы тока | POTENTIALMETER | B102 (1кОм) | 2 |
| 16 | 940201191 | Гнездо | EURO FAST CONNECTER | 10*25 | 2 |
| 17 | 940201243 | Накладка | FLANGE PLATE | | 1 |
| 18 | 940201182 | Ножка резиновая | ROBBER FEET | | 4 |
| 19 | 940201244 | Основание | METAL BOTTOM BOARD | | 1 |
| 20 | 940201249 | Диодный мост | RECTIFIER BRIDGE | S50BL100 | 1 |
| 21 | 940201248 | Конденсатор | CAPACITOR | Slim 470uf.400v 85 degree | 3 |
| 22 | 940201180 | Транзистор 60А | IGBT 60N60 | 60А, 60N60 | 4 |
| 23 | | Радиатор | RADIATOR | | 2 |
| 24 | 940201256 | Диод | FAST RECOVERY DIODE | | 6 |
| 25 | | Радиатор | RADIATOR 2 | | 1 |
| 26 | 940201263 | Трансформатор | MAIN TRANSFORMER | | 1 |
| 27 | 940201255 | Трансформатор | POWER SUPPLY TRANSFORMER | | 1 |
| 28 | 940201262 | Корпус | METAL COVER I | | 1 |
| 29 | | Винт | GROUND SCREW | | 1 |
| 30 | 940201186 | Вентилятор | FAN | 24V/6W | 1 |
| 31 | 940201246 | Решетка вентилятора | FAN COVER | | 1 |
| 32 | 940201184 | Выключатель | SWITCH | KCD-25 25A | 1 |
| 33 | | Гермоввод | POWER CABLE FASTENER | | 1 |
| 34 | 940201254 | Клапан подачи газа | SOLENOID VALVE | | 1 |
| 35 | 940201177 | Плата в сборе | Main Control Board | Поз. 20...27 | AFD-N180N-A0/AFD-N03- 1 |

| | | |
|---|--|--------------------|
|  | Каталог запасных частей изделия | |
| Действителен с: 04.08.2014г. | Аппарат инверторный полуавтоматической и ручной электродуговой сварки | ИСП-200/7,0 |

| | | | | | |
|----|-----------|--------------------------------|--------------------------|-----------------------|----|
| | | | | | A0 |
| 36 | | Крепление | MAIN PCB FASTENING FEET | | 4 |
| 37 | 940201250 | Сварочный кабель со струбциной | | 18мм ² *3м | 1 |
| 38 | 940201251 | Мотор протяжки проволоки | | 20W | 1 |
| 39 | 940201252 | Ролик прокатной 0,8-1,0 | | 0,8-1,0 | 1 |
| 40 | 940201253 | Ролик прокатной 0,6-0,8 | | 0,6-0,8 | 1 |
| 41 | 940201257 | Пистолет сварочный с кабелем | Welding Cable With Torch | | 1 |




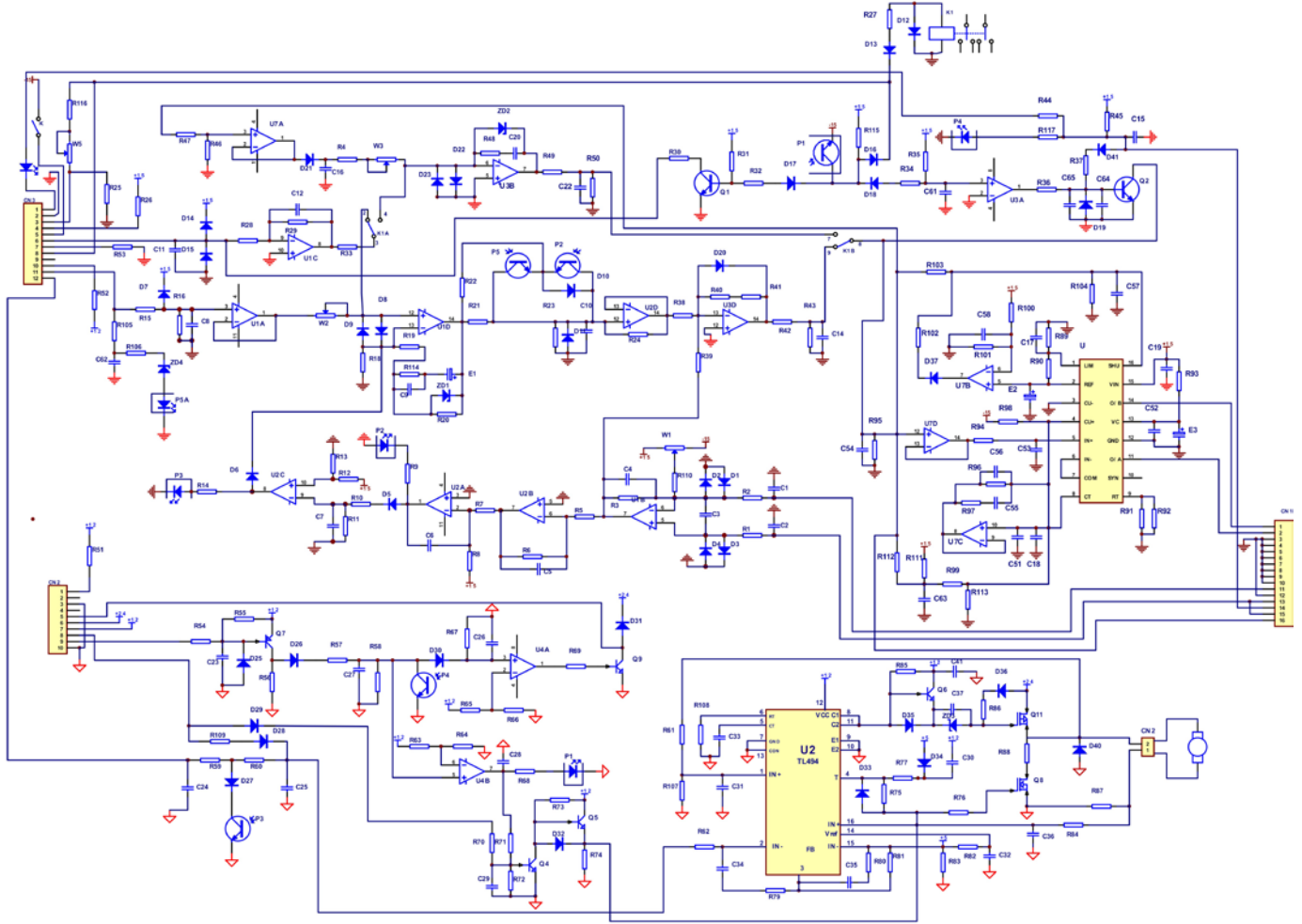

| | | |
|---|--|-------------|
|  | Каталог запасных частей изделия | |
| Действителен с: 04.08.2014г. | Аппарат инверторный полуавтоматической и ручной электродуговой сварки | ИСП-200/7,0 |

Схема электрическая принципиальная



| | | |
|---|--|---------------------------|
|  | <p>Каталог запасных частей изделия</p> | |
| <p>Действителен с: 04.08.2014г.</p> | <p>Аппарат инверторный полуавтоматической и ручной электродуговой сварки</p> | <p>ИСП-200/7,0</p> |