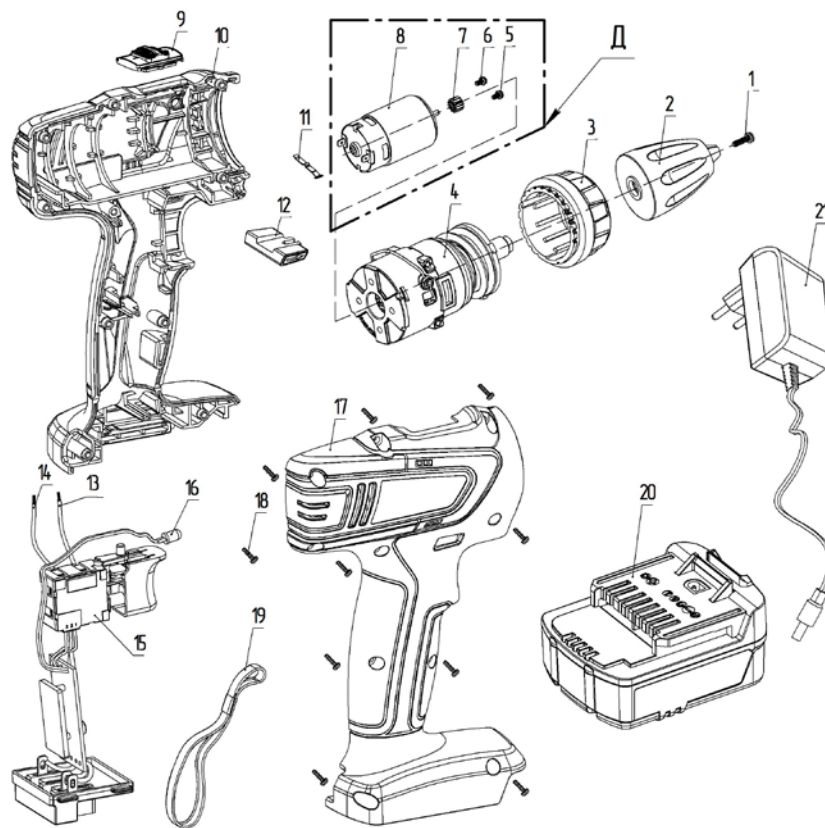


№ на схеме	Код	Наименование детали	Характеристика	К-во шт/изд
	518.00.00.00.00	Машина в сборе	ДА-10/18Л2	1
1	00.02.04.01.16	Винт	M5Lx20	1
2	00.20.20.02.03	Патрон сверлильный	0,8-10мм; 3/8-24UNF	1
3	336.03.00.01.00	Кольцо-регулятор момента		1
4*	336.03.00.00.00	Редуктор в сборе		1
5	00.02.04.01.13	Винт	M3x5	2
6	00.02.02.01.09	Шайба пружинная	Ø3	2
7	336.04.00.02.00	Шестерня	m=0.6, z=12	1
Д	518.04.00.00.00	Электродвигатель в сборе	Поз.5,6,7,8	1
8	518.04.00.03.00	Электродвигатель	ALLSUN Motor Co., Ltd 18VDC	1
9	336.05.00.01.00	Клавиша переключения скорости		1
10	518.05.00.02.00	Корпус		1
11	336.05.00.04.00	Пружина пластинчатая		1
12	331.05.00.03.00	Кнопка реверса		1
13	425.04.01.03.00	Проводник: выключатель двигатель (+)		1
14		Проводник: выключатель – двигатель (-)		1
15	518.04.01.00.00	Выключатель в сборе с электронным блоком, контактным разъемом и светодиодом	Jinyuan JC-16-1B 24Vdc 15A /Level 10<16A,18VDC	1
16	331.04.00.01.00	Светодиод	Ø 5мм	1
17	518.05.00.04.00	Корпус накладка		1
18	00.02.03.01.47	Винт	3x14	10
19	216.05.00.08.00	Ремень		1
20	518.02.03.00.00	Батарея аккумуляторная	1815Л2, ISR18650 3.7V/1500mAh	2
21	518.02.02.00.00	Устройство зарядное в сборе	УЗ-18/1,5Л, 220В, 50Вт, ток зарядки-1.5А, /21V время зарядки-60мин	1

*Поз. 4 - Редуктор в сборе арт. 336.03.00.00.00 – поставляется только в сборе.



ИНТЕРСКОЛ

Каталог запасных частей изделия

Действителен с:
20 АПРЕЛЯ 2017г.

МАШИНА РУЧНАЯ
ЭЛЕКТРИЧЕСКАЯ
АККУМУЛЯТОРНАЯ

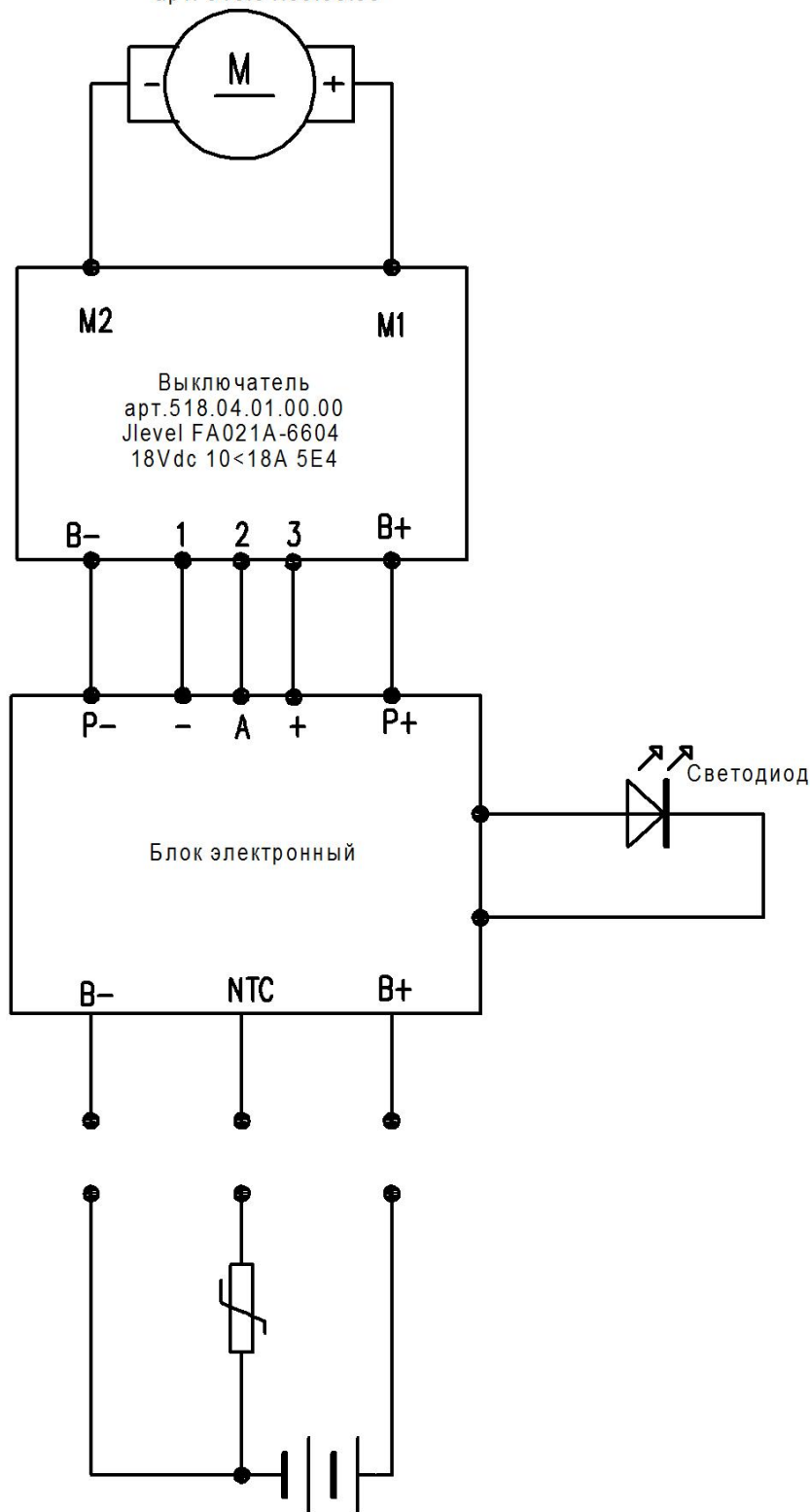
ДА-10/18Л2

Схема электрическая принципиальная

Двигатель

AllSUN Motor Co., Ltd 18VDC

арт. 518.04.00.03.00



Батарея аккумуляторная

1815Л2

арт. 518.02.03.00.00



Каталог запасных частей изделия

Действителен с:
20 АПРЕЛЯ 2017г.

МАШИНА РУЧНАЯ
ЭЛЕКТРИЧЕСКАЯ
АККУМУЛЯТОРНАЯ

ДА-10/18Л2