

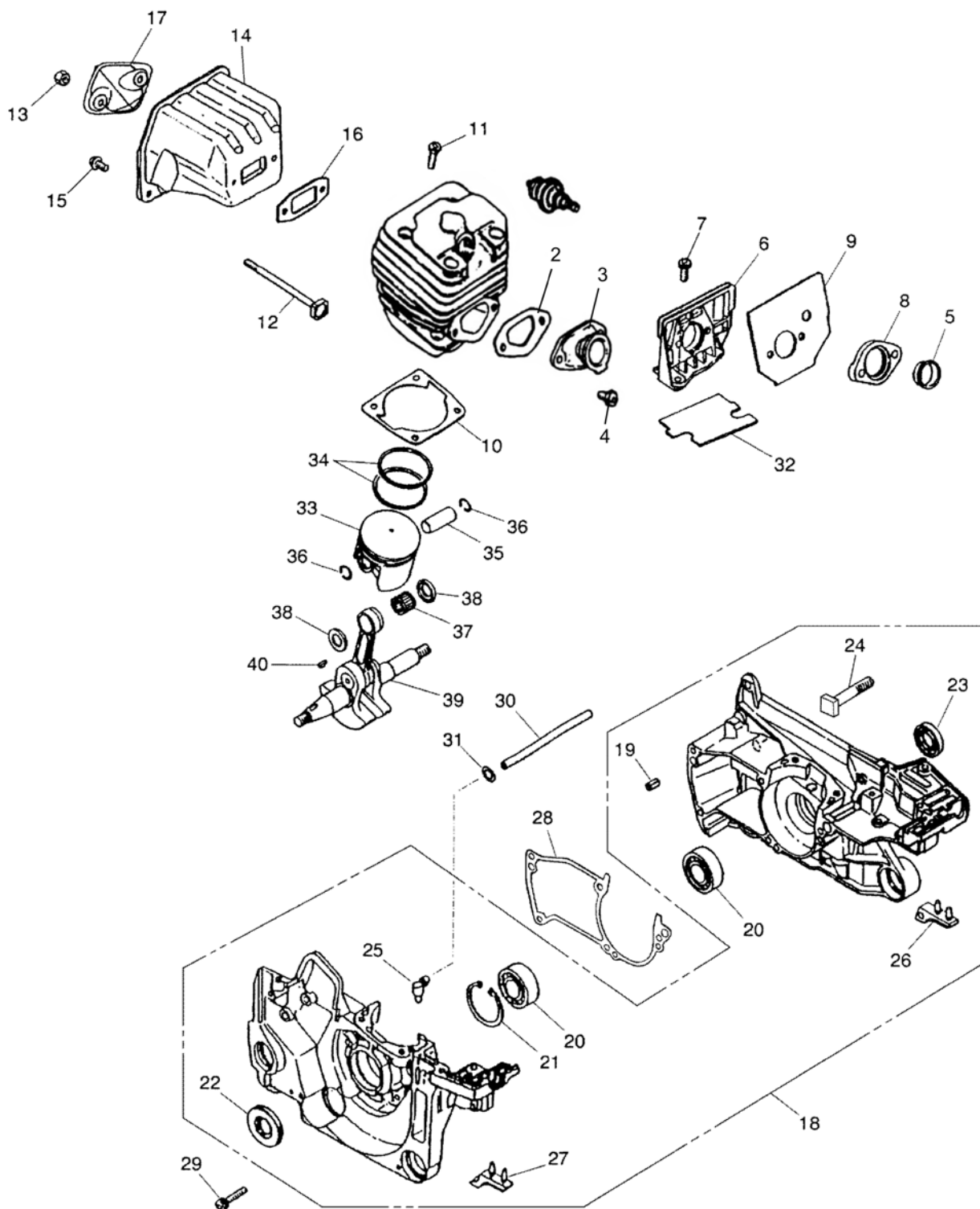
№ на схеме	Код	Наименование детали	Характеристика	К-во, шт./изд.
<b>Рис.1</b>	<b>442.04.00.00.00</b>	<b>Двигатель в сборе</b>	<b>45см<sup>3</sup></b>	<b>1</b>
1	442.04.00.01.00	Цилиндр	Ø43	1
2	442.04.00.02.00	Прокладка карбюратора		1
3	442.04.00.03.00	Патрубок впускной		1
4	00.02.04.04.57	Винт патрубка	M5x50	2
5	442.04.00.04.00	Вкладыш фланца		1
6	442.04.00.05.00	Теплоизолятор		1
7	00.02.04.04.16	Винт	M5x14	2
8	442.04.00.06.00	Фланец		1
9	442.04.00.07.00	Прокладка		1
10	442.04.00.08.00	Прокладка цилиндра		1
11	00.02.04.04.35	Винт	M5x20	4
12	442.04.00.09.00	Винт глушителя	M5x83	2
13	00.02.01.01.05	Гайка	M5	2
14	442.04.00.10.00	Глушитель		1
15	00.02.04.04.25	Винт	M5x10	1
16	442.04.00.11.00	Прокладка глушителя		1
17	442.04.00.12.00	Крышка		1
<b>18</b>	<b>442.04.01.00.00</b>	<b>Картер в сборе</b>		<b>1</b>
19	442.04.01.01.00	Штифт		3
20	00.01.01.01.15	Подшипник шариковый	6202 (15x35x11)	2
21	00.02.99.01.11	Кольцо пружинное	Ø35	1
22	442.04.01.02.00	Сальник	15x35x4.5	1
23	442.04.01.03.00	Манжета	15x28x4.5	1
24	442.04.01.04.00	Шпилька	M8	2
25	442.04.01.05.00	Угольник		1
26	442.04.01.06.00	Заглушка		1
27	442.04.01.07.00	Заглушка		1
28	442.04.01.08.00	Прокладка картера		1
29	00.02.04.04.19	Винт	M5x25	5
30	442.04.01.09.00	Трубка	3x7x105	1
31	442.04.01.10.00	Зажим		1
32	442.04.00.13.00	Подкладка		1
33	442.04.00.14.00	Поршень	Ø43	1
34	442.04.00.15.00	Кольцо поршневое	Ø43	2
35	442.04.00.16.00	Палец поршневой	7.4x11x37.5	1
36	442.04.00.17.00	Кольцо пружинное стопорное		2
37	00.01.02.01.38	Подшипник игольчатый	K11x15x12.3	1
38	442.04.00.18.00	Шайба		2
<b>39</b>	<b>442.04.02.00.00</b>	<b>Коленвал с шатуном в сборе</b>		<b>1</b>
40	442.04.00.19.00	Шпонка		1

Каталог запасных частей изделия

Действителен с: 07.12.2016г.

ПИЛА ЦЕПНАЯ  
БЕНЗИНОМОТОРНАЯ
**ПЦБ-14/45Л**  
**ПЦБ-16/45Л**  
**ПЦБ-18/45Л**

Рис.1



**ИНТЕРСКОЛ**

Каталог запасных частей изделия

Действителен с: 07.12.2016г.

ПИЛА ЦЕПНАЯ  
БЕНЗИНОМОТОРНАЯ

**ПЦБ-14/45Л**  
**ПЦБ-16/45Л**  
**ПЦБ-18/45Л**

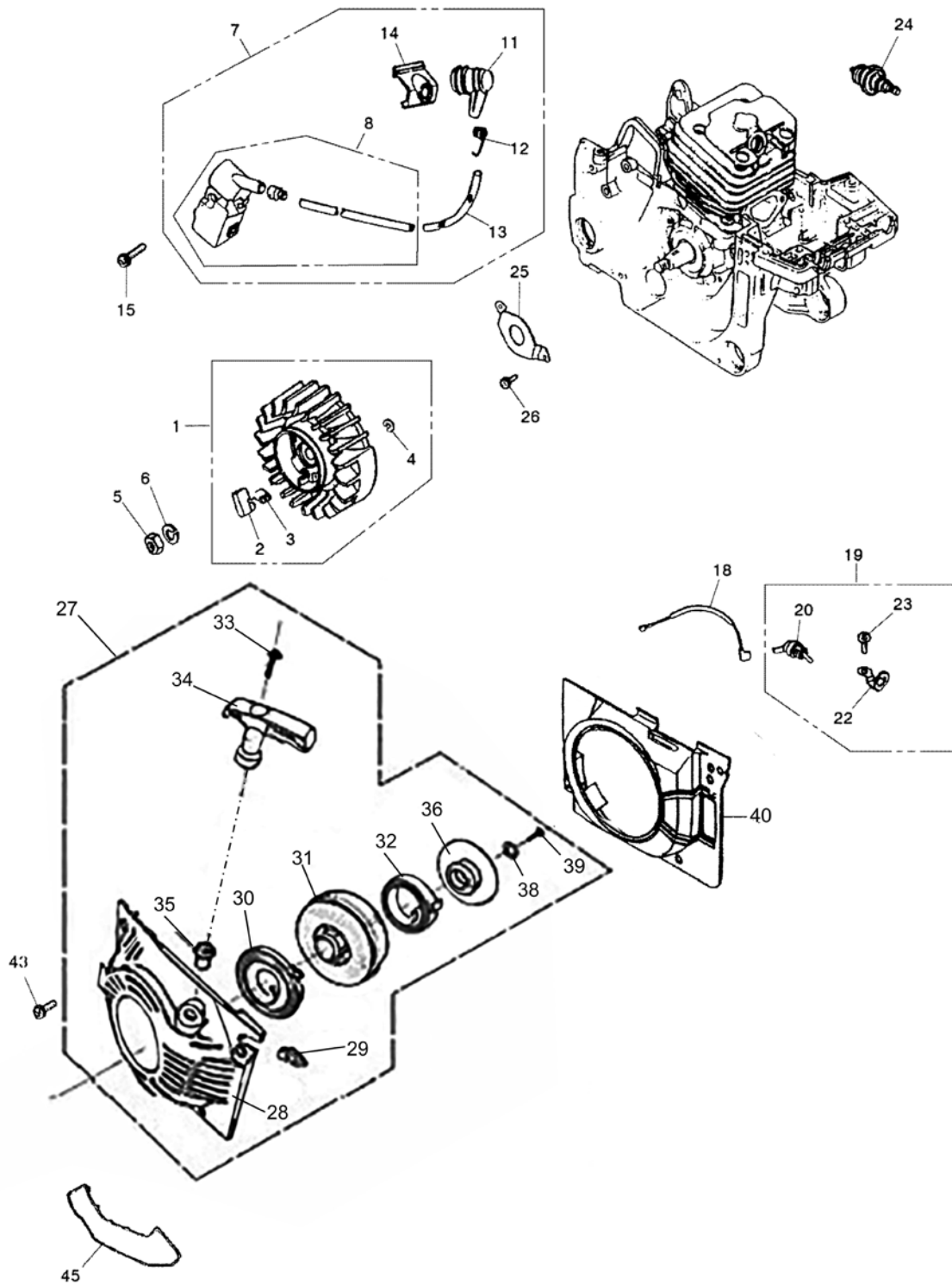
№ на схеме	Код	Наименование детали	Характеристика	К-во, шт./изд.
<b>Рис.2</b>	<b>442.02.00.00.00</b>	<b>Стартер и система зажигания в сборе</b>		<b>1</b>
<b>1</b>	<b>442.02.01.00.00</b>	<b>Маховик в сборе</b>		<b>1</b>
2	442.02.01.01.00	Храповик		2
3	442.02.01.02.00	Пружина храповика		2
4	442.02.01.03.00	Кольцо запорное		2
5	00.02.01.01.08	Гайка	M8	1
6	00.02.02.01.08	Шайба пружинная	Ø8	1
<b>7</b>	<b>442.02.02.00.00</b>	<b>Магнето в сборе</b>		<b>1</b>
8	442.02.02.01.00	Катушка зажигания с проводом		1
11	442.02.02.02.00	Колпачок свечи		1
12	442.02.02.03.00	Контакт свечи		1
13	442.02.02.04.00	Трубка защитная		1
14	442.02.02.05.00	Экран свечи		1
15	00.02.04.04.35	Винт	M5x20	2
18	442.02.00.01.00	Провод электрический		1
<b>19</b>	<b>442.02.03.00.00</b>	<b>Выключатель в сборе</b>		<b>1</b>
20	442.02.03.01.00	Выключатель	KCD1, 6A 250B	1
22	442.02.03.02.00	Контакт		1
23	00.02.04.04.25	Винт	M5x10	1
<b>24</b>	<b>429.04.04.00.00</b>	<b>Свеча зажигания</b>	<b>L7T</b>	<b>1</b>
25	442.02.00.02.00	Пластина		1
26	00.02.04.04.09	Винт	M4x10	2
<b>27</b>	<b>442.02.04.00.00</b>	<b>Стартер в сборе</b>		<b>1</b>
28	442.02.04.01.00	Крышка стартера		1
29	442.02.04.02.00	Вставка направляющая		1
30	442.02.04.03.00	Пружина возвратная		1
31	442.02.04.04.00	Катушка стартера		1
32	442.02.04.05.00	Пружина демпфирующая		1
33	442.02.04.06.00	Трос нейлоновый		1
34	442.02.04.07.00	Рукоятка стартера		1
35	442.02.04.08.00	Вставка крышки		2
36	442.02.04.09.00	Крышка возвратной пружины		1
38	442.02.04.10.00	Шайба		1
39	00.02.03.01.71	Винт	5x14	1
40	442.02.04.11.00	Диафрагма		1
43	00.02.04.04.16	Винт	M5x14	4
45	442.02.04.12.00	Экран защитный		1

Каталог запасных частей изделия

Действителен с: 07.12.2016г.

ПИЛА ЦЕПНАЯ  
БЕНЗИНОМОТОРНАЯ**ПЦБ-14/45Л**  
**ПЦБ-16/45Л**  
**ПЦБ-18/45Л**

Рис.2



**ИНТЕРСКОЛ**

Каталог запасных частей изделия

Действителен с: 07.12.2016г.

ПИЛА ЦЕПНАЯ  
БЕНЗИНОМOTORНАЯ

**ПЦБ-14/45Л**  
**ПЦБ-16/45Л**  
**ПЦБ-18/45Л**

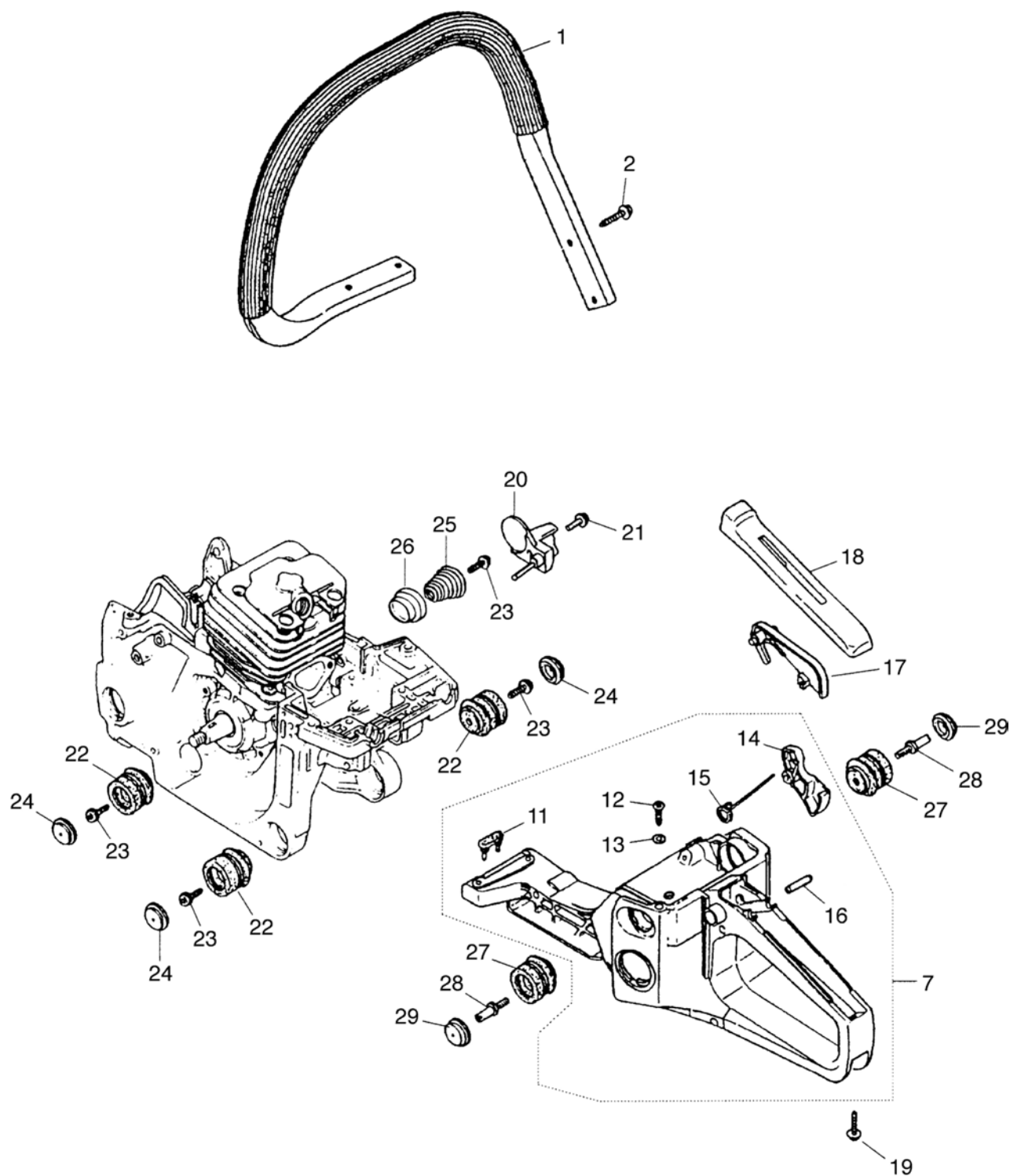
№ на схеме	Код	Наименование детали	Характеристика	К-во, шт./изд.
<b>Рис.3</b>	<b>442.05.00.00.00</b>	<b>Основание с рукояткой в сборе</b>		<b>1</b>
<b>1</b>	<b>442.05.01.00.00</b>	<b>Рукоятка передняя в сборе</b>		<b>1</b>
2	00.02.04.04.16	Винт	M5x14	4
<b>7</b>	<b>442.05.02.00.00</b>	<b>Основание в сборе</b>		<b>1</b>
11	442.05.02.01.00	Демпфер		1
12	00.02.03.01.02	Винт	4x12	1
13	00.02.02.02.02	Шайба		1
14	442.05.02.02.00	Рычаг управления дросселем		1
15	442.05.02.03.00	Пружина кручения рычага		1
16	442.05.02.04.00	Ось пружины	Ø5.2x24	1
17	442.05.02.05.00	Рычаг блокировки дросселя		1
18	442.05.02.06.00	Крышка ручки		1
19	00.02.03.01.62	Винт	5x19	1
20	442.05.02.07.00	Ловитель цепи		1
21	00.02.04.04.16	Винт	M5x14	1
22	442.05.02.08.00	Демпфер		3
23	00.02.03.01.29	Винт	5x16	4
24	442.05.02.09.00	Крышка демпфера		3
25	442.05.02.10.00	Пружина		1
26	442.05.02.11.00	Втулка		4
<b>27</b>	<b>442.05.02.12.00</b>	<b>Демпфер</b>		<b>2</b>
28	442.05.02.13.00	Винт		2
29	442.05.02.14.00	Крышка		2

Каталог запасных частей изделия

Действителен с: 07.12.2016г.

ПИЛА ЦЕПНАЯ  
БЕНЗИНОМОТОРНАЯ**ПЦБ-14/45Л**  
**ПЦБ-16/45Л**  
**ПЦБ-18/45Л**

Рис.3



**ИНТЕРСКОЛ**

Каталог запасных частей изделия

Действителен с: 07.12.2016г.

ПИЛА ЦЕПНАЯ  
БЕНЗИНОМОТОРНАЯ

**ПЦБ-14/45Л**  
**ПЦБ-16/45Л**  
**ПЦБ-18/45Л**

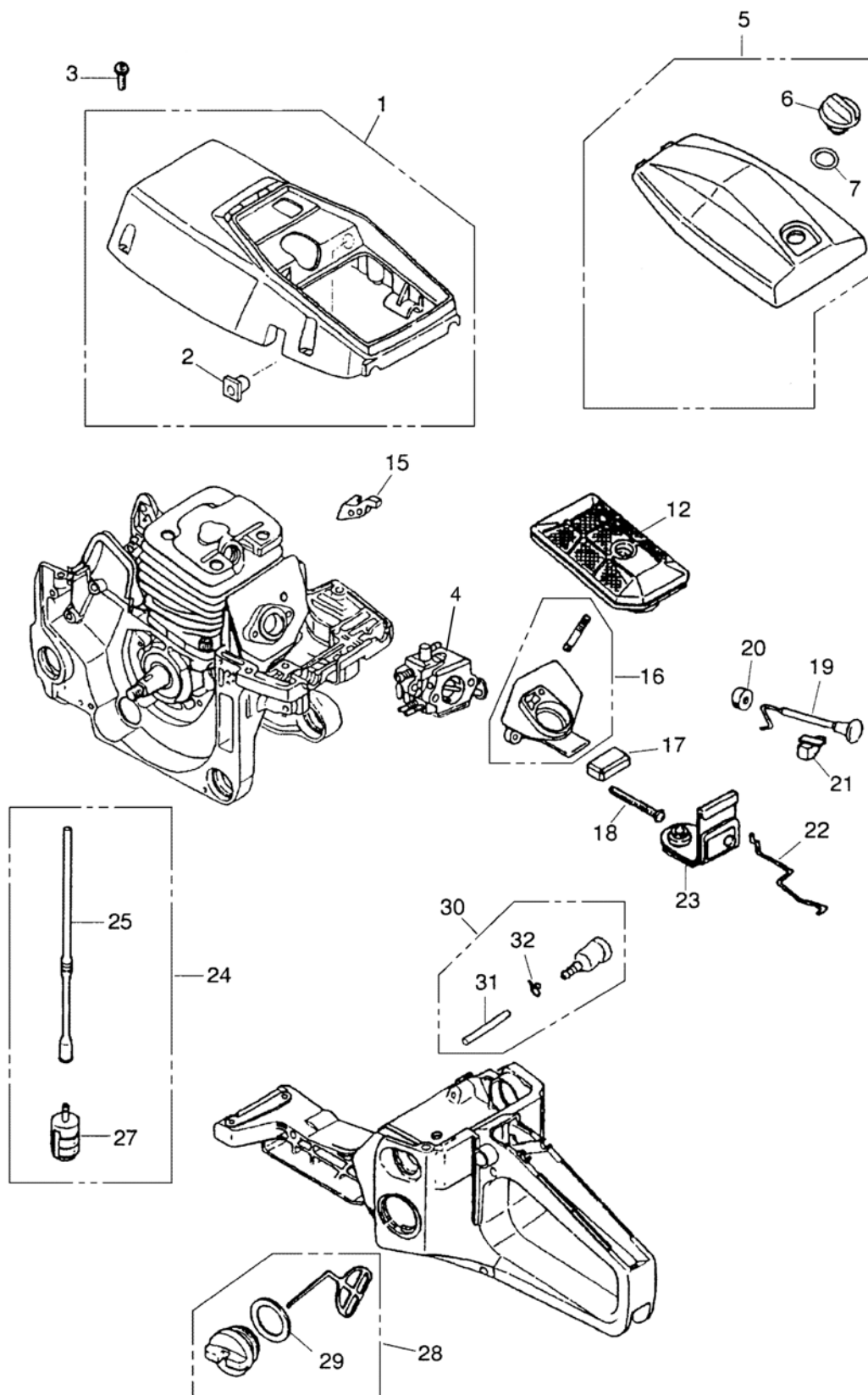
№ на схеме	Код	Наименование детали	Характеристика	К-во, шт./изд.
<b>Рис.4</b>	<b>442.05.03.00.00</b>	<b>Топливная система</b>		<b>1</b>
1	442.05.03.01.00	Крышка цилиндра		1
2	442.05.03.02.00	Заглушка		1
3	00.02.04.04.16	Винт	M5x14	5
<b>4</b>	<b>442.02.05.00.00</b>	<b>Карбюратор в сборе</b>	<b>WT-281A</b>	<b>1</b>
5	442.05.03.03.00	Крышка фильтра воздушного		1
6	442.05.03.04.00	Гайка барашковая	M5	1
7	442.05.03.05.00	Прокладка		1
12	442.05.03.06.00	Фильтр воздушный		1
15	442.05.03.07.00	Направляющая резиновая		1
16	442.05.03.08.00	Коллектор в сборе		1
17	442.05.03.09.00	Опора резиновая		1
18	00.02.04.04.58	Винт	M5x52	2
19	442.05.03.10.00	Тяга воздушной заслонки		1
20	442.05.03.11.00	Втулка направляющая		1
21	442.05.03.12.00	Подкладка резиновая		1
22	442.05.03.13.00	Тяга дросселя		1
23	442.05.03.14.00	Направляющая тяги дросселя		1
<b>24</b>	<b>442.05.03.20.00</b>	<b>Топливопровод с фильтром в сборе</b>		<b>1</b>
25	442.05.03.21.00	Топливопровод		1
27	442.05.03.22.00	Фильтр топливный		1
<b>28</b>	<b>442.05.03.30.00</b>	<b>Крышка топливного бака в сборе</b>		<b>1</b>
29	442.05.03.31.00	Прокладка		1
<b>30</b>	<b>442.05.03.40.00</b>	<b>Сапун в сборе</b>		<b>1</b>
31	442.05.03.41.00	Трубка		1
32	442.05.03.42.00	Хомут		1

Каталог запасных частей изделия

Действителен с: 07.12.2016г.

ПИЛА ЦЕПНАЯ  
БЕНЗИНОМОТОРНАЯ
**ПЦБ-14/45Л**  
**ПЦБ-16/45Л**  
**ПЦБ-18/45Л**

Рис.4



**ИНТЕРСКОЛ**

Каталог запасных частей изделия

Действителен с: 07.12.2016г.

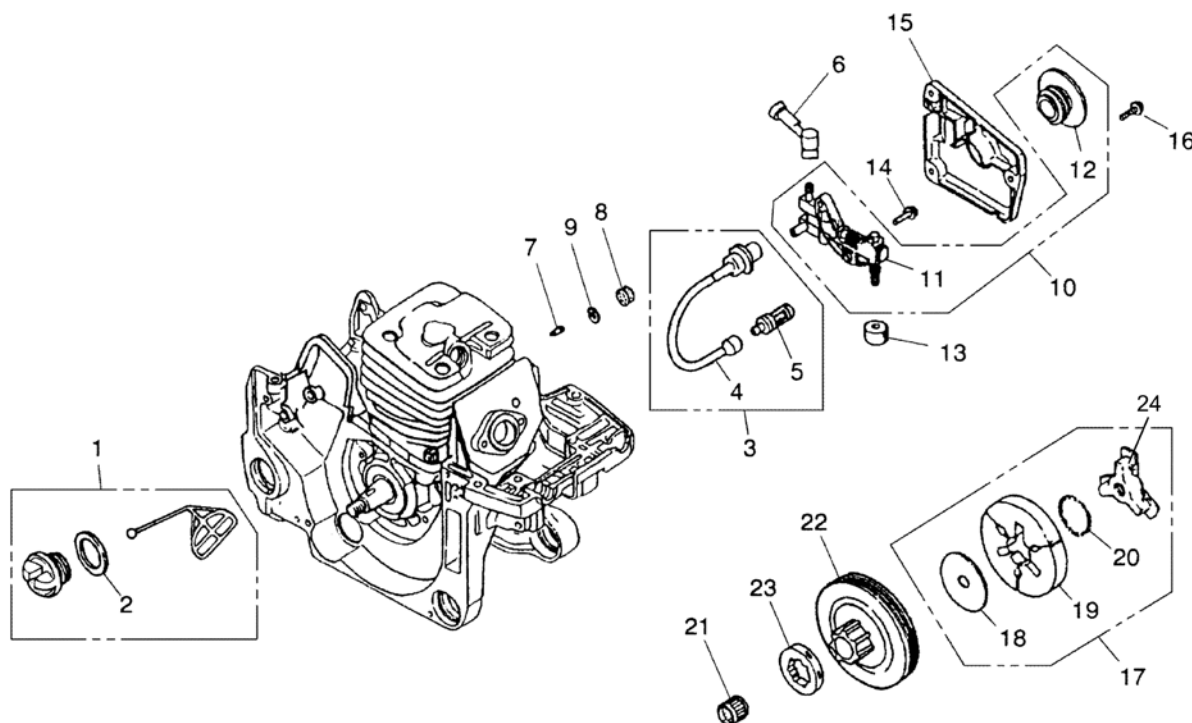
ПИЛА ЦЕПНАЯ  
БЕНЗИНОМОТОРНАЯ

**ПЦБ-14/45Л**  
**ПЦБ-16/45Л**  
**ПЦБ-18/45Л**



№ на схеме	Код	Наименование детали	Характеристика	К-во, шт./изд.
<b>Рис.5</b>	<b>442.05.04.00.00</b>	<b>Механизм сцепления и система смазки</b>		<b>1</b>
1	442.05.04.01.00	Крышка маслобака в сборе		1
2	442.05.04.02.00	Прокладка		1
3	442.05.04.10.00	Маслопровод с фильтром в сборе		1
4	442.05.04.11.00	Маслопровод		1
5	442.05.04.12.00	Фильтр масляный		1
6	442.05.04.03.00	Маслопровод		1
7	442.05.04.04.00	Клапан		1
8	442.05.04.05.00	Прокладка		1
9	442.05.04.06.00	Хомут		1
10	442.05.04.20.00	Масляный насос в сборе		1
11	442.05.04.21.00	Масляный насос		1
12	442.05.04.22.00	Червячный редуктор		1
13	442.05.04.07.00	Прокладка		1
14	00.02.04.04.46	Винт	M4x14	2
15	442.05.04.08.00	Крышка насоса		1
16	00.02.04.04.46	Винт	M4x14	3
17	442.05.04.30.00	Сцепление в сборе		1
18	442.05.04.31.00	Шайба		1
19	442.05.04.32.00	Блок колодок		3
20	442.05.04.33.00	Пружина		1
21	442.05.04.34.00	Подшипник игольчатый	Ø12xØ15x14	1
22	442.05.04.35.00	Чашка сцепления		1
23	442.05.04.36.00	Втулка		1
24	442.05.04.37.00	Направляющая		1

Рис.5



**ИНТЕРСКОМ**

Каталог запасных частей изделия

Действителен с: 07.12.2016г.

ПИЛА ЦЕПНАЯ  
БЕНЗИНОМОТОРНАЯ

**ПЦБ-14/45Л**  
**ПЦБ-16/45Л**  
**ПЦБ-18/45Л**

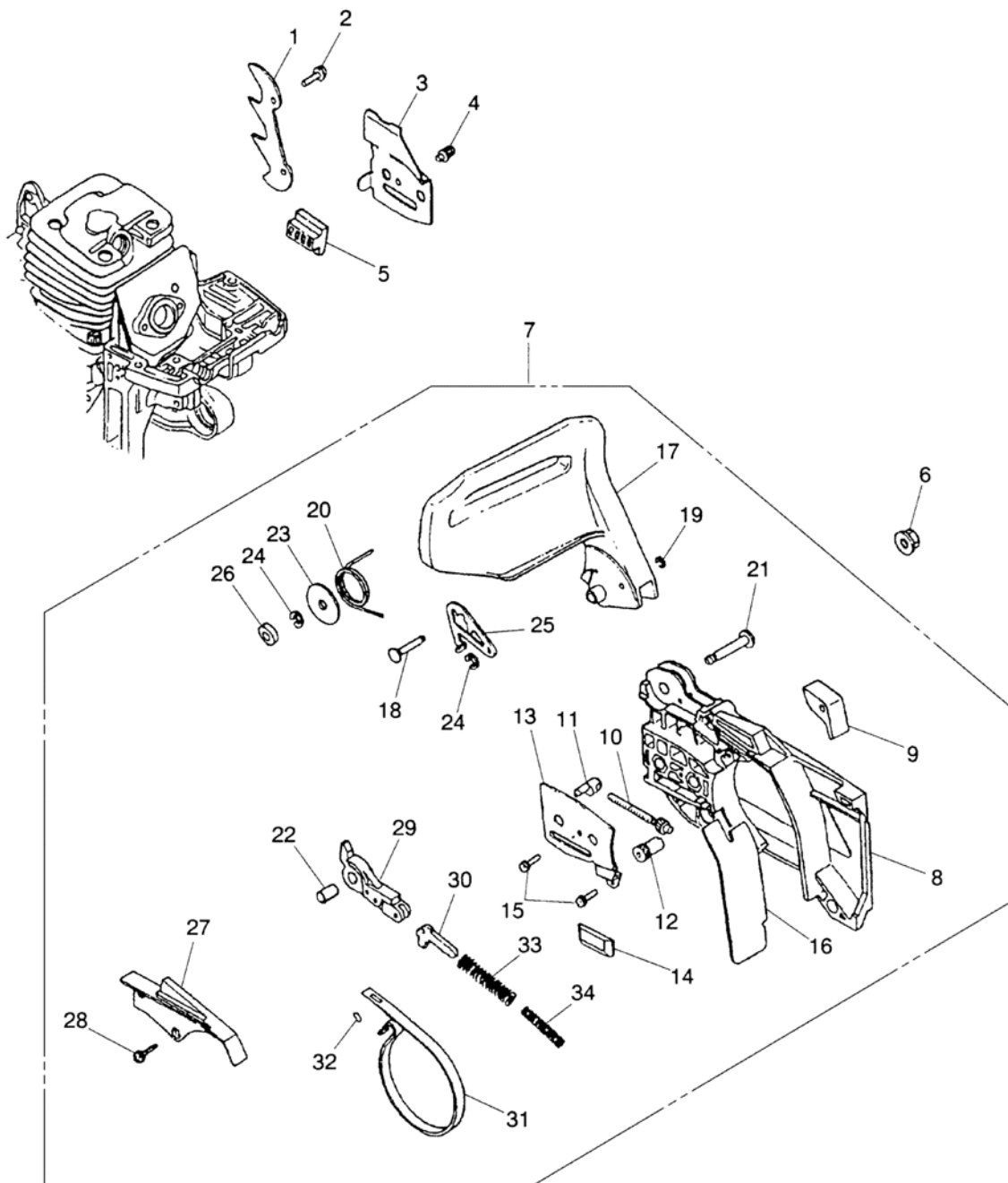
№ на схеме	Код	Наименование детали	Характеристика	К-во, шт./изд.
<b>Рис.6</b>	<b>442.05.05.00.00</b>	<b>Тормозная система</b>		<b>1</b>
1	442.05.05.01.00	Упор зубчатый		1
2	00.02.04.04.16	Винт	M5x14	2
3	442.05.05.02.00	Пластина		1
4	00.02.04.04.09	Винт	M4x10	1
5	442.05.05.03.00	Направляющая		1
6	442.05.05.04.00	Гайка	M8	2
<b>7</b>	<b>442.05.05.10.00</b>	<b>Крышка сцепления в сборе</b>		<b>1</b>
8	442.05.05.11.00	Крышка сцепления		1
9	442.05.05.12.00	Стопор		1
10	442.05.05.13.00	Винт натяжителя		1
11	442.05.05.14.00	Штифт натяжителя		1
12	442.05.05.15.00	Шестерня натяжителя		1
13	442.05.05.16.00	Планка натяжителя		1
14	442.05.05.17.00	Направляющая		1
15	00.02.03.01.02	Винт	4x12	2
16	442.05.05.18.00	Экран защитный		1
17	442.05.05.19.00	Рукоятка тормоза		1
18	442.05.05.20.00	Штифт		1
19	00.02.99.02.26	Кольцо пружинное	B4	1
20	442.05.05.21.00	Пружина кручения		1
21	442.05.05.22.00	Ось		1
22	442.05.05.23.00	Распорка		1
23	442.05.05.24.00	Шайба		1
24	00.02.99.02.04	Кольцо пружинное	B6	2
25	442.05.05.25.00	Кронштейн		1
26	442.05.05.26.00	Кольцо		1
27	442.05.05.27.00	Крышка		1
28	00.02.03.01.02	Винт	4x12	3
29	442.05.05.28.00	Рычаг тормозной		1
30	442.05.05.29.00	Защелка		1
31	442.05.05.30.00	Лента тормозная		1
32	442.05.05.31.00	Ролик		1
33	442.05.05.32.00	Пружина тормоза		1
34	442.05.05.33.00	Пружина возвратная		1

Каталог запасных частей изделия

Действителен с: 07.12.2016г.

ПИЛА ЦЕПНАЯ  
БЕНЗИНОМОТОРНАЯ
**ПЦБ-14/45Л**  
**ПЦБ-16/45Л**  
**ПЦБ-18/45Л**

Рис.6



**ИНТЕРСКОЛ**

Каталог запасных частей изделия

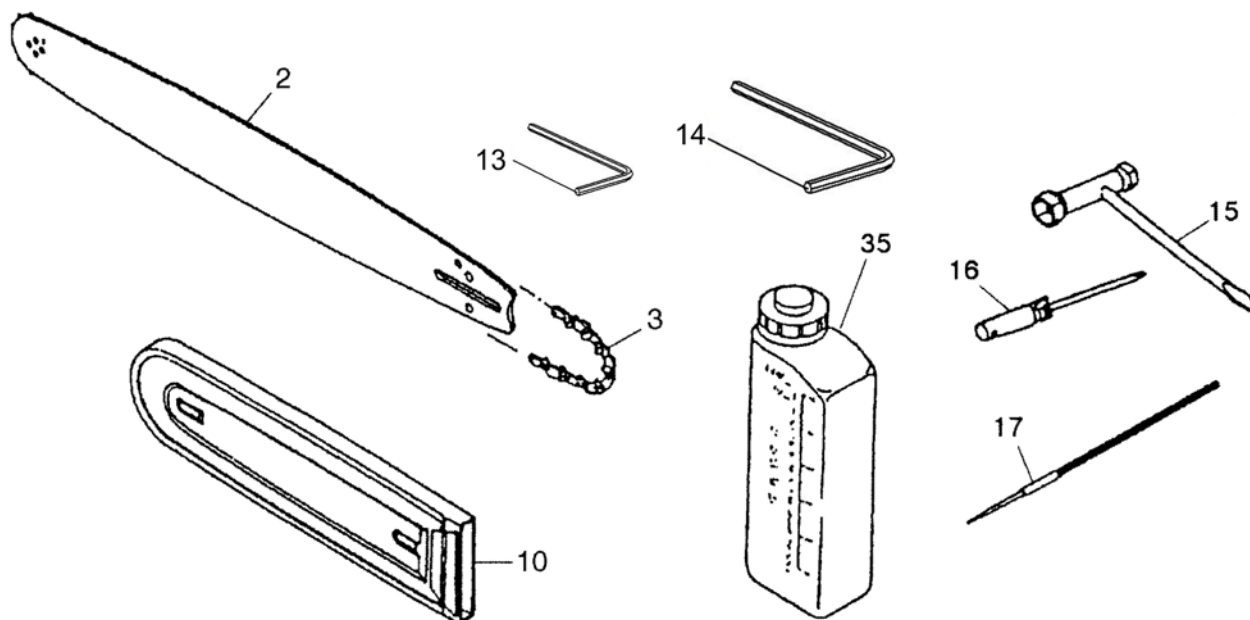
Действителен с: 07.12.2016г.

ПИЛА ЦЕПНАЯ  
БЕНЗИНОМОТОРНАЯ

**ПЦБ-14/45Л**  
**ПЦБ-16/45Л**  
**ПЦБ-18/45Л**

№ на схеме	Код	Наименование детали	Характеристика	К-во, шт./изд.
<b>Рис.7</b>	<b>442.06.00.00.00</b>	<b>Комплектация</b>		
2	442.06.00.01.00	Шина пильная	14"	1
2	443.06.00.01.00	Шина пильная	16"	1
2	444.06.00.01.00	Шина пильная	18"	1
3	442.06.00.02.00	Цепь пильная	0.325", 59 звеньев	1
3	443.06.00.02.00	Цепь пильная	0.325", 64 звеньев	1
3	444.06.00.02.00	Цепь пильная 18"(21BP-72E)	0.325", 72 звеньев	1
10	442.06.00.03.00	Чехол шины	14"	1
10	443.06.00.03.00	Чехол шины	16"	1
10	444.06.00.03.00	Чехол шины	18"	1
13	00.30.10.02.00	Ключ шестигранный	S3	1
14	00.30.10.03.00	Ключ шестигранный	S4	1
15	442.06.00.04.00	Ключ-отвертка свечной		1
16	442.06.00.05.00	Отвертка для регулировки карбюратора		1
17	442.06.00.06.00	Напильник для заточки цепи		1
35	442.06.00.07.00	Ёмкость для топливной смеси		1

Рис.7



**ИНТЕРСКОЛ**

Каталог запасных частей изделия

Действителен с: 07.12.2016г.

ПИЛА ЦЕПНАЯ  
БЕНЗИНОМОТОРНАЯ

**ПЦБ-14/45Л**  
**ПЦБ-16/45Л**  
**ПЦБ-18/45Л**