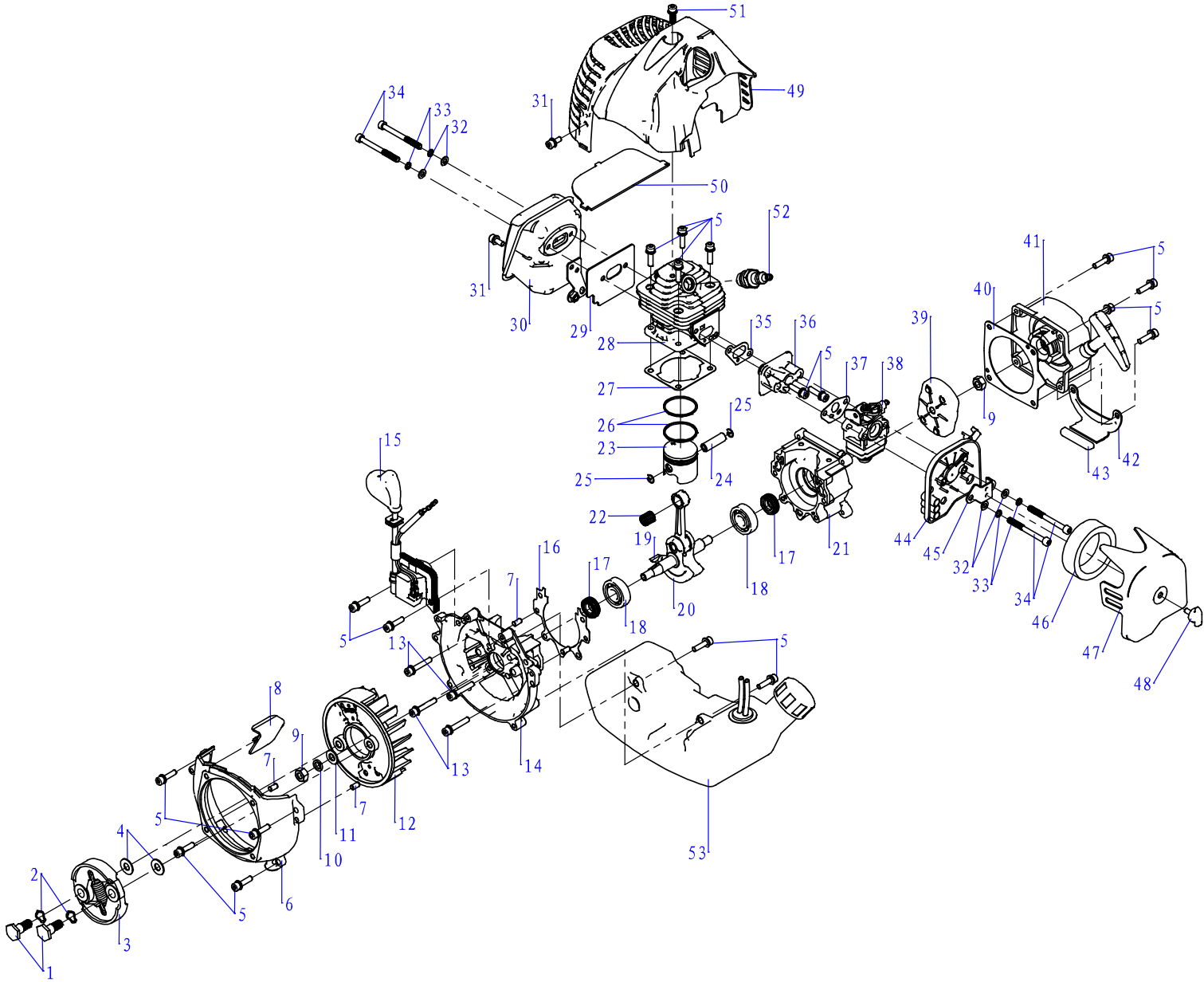


№ на схеме	Код	Наименование детали	Характеристика	К-во, шт./изд.
	<b>223.00.00.00.00</b>	<b>Машина в сборе</b>	<b>МБ-43/33</b>	<b>1</b>
	<b>221.06.01.00.00</b>	<b>Блок моторный в сборе (Рис.1.)</b>	<b>32,6см<sup>3</sup>, 0,9кВт</b>	<b>1</b>
1	221.06.01.01.00	Винт специальный		2
2	221.06.01.02.00	Шайба волнистая	0,3x10,2x14,4	2
3	221.06.01.03.00	Сцепление в сборе		1
4	221.06.01.04.00	Шайба	1,2x8,2x18	2
5	00.02.04.04.35	Винт	M5x20(внутр.шест.)	18
6	221.06.01.05.00	Крышка маховика		1
7	221.06.01.06.00	Штифт	Ø5x10	4
8	221.06.01.07.00	Экран		1
9	00.02.01.01.08	Гайка	M8	2
10	00.02.02.01.08	Шайба пружинная	Ø8	2
11	00.02.02.02.05	Шайба плоская	Ø8x17x1,5	1
12	221.06.01.08.00	Маховик		1
13	00.02.04.04.36	Винт	M5x30(внутр.шест.)	4
14	221.06.01.09.00	Картер передний		1
15	221.06.01.10.00	Магнето	AIPU модели: CNW36F-B	1
16	221.06.01.11.00	Прокладка		1
17	221.06.01.12.00	Сальник	Ø12x27x7	2
18	00.01.01.01.70	Подшипник шариковый	6201/P6 (12x32x10)	2
19	221.06.01.13.00	Шпонка	3x5x13	1
20	221.06.01.14.00	Вал коленчатый в сборе		1
21	221.06.01.15.00	Картер задний		1
22	00.01.02.01.29	Подшипник игольчатый	КВК9x12x12	1
23	221.06.01.16.00	Поршень		1
24	221.06.01.17.00	Палец		1
25	221.06.01.18.00	Кольцо стопорное		2
26	221.06.01.19.00	Кольцо поршневое		2
27	221.06.01.20.00	Прокладка		1
28	221.06.01.21.00	Цилиндр	32,6см <sup>3</sup>	1
29	221.06.01.22.00	Прокладка глушителя		1
30	221.06.01.23.00	Глушитель		1
31	00.02.04.04.06	Винт	M5x12(внутр.шест.)	2
32	00.02.02.02.13	Шайба плоская	Ø5x10x1	4
33	00.02.02.01.05	Шайба пружинная	Ø5	4
34	00.02.04.04.37	Винт	M5x55(внутр.шест.)	4
35	221.06.01.24.00	Прокладка		1
36	221.06.01.25.00	Теплоизолятор		1
37	221.06.01.26.00	Прокладка карбюратора		1
38	221.06.01.27.00	Карбюратор	RUIXING	1
39	221.06.01.29.00	Корпус храповика		1
40	221.06.01.30.00	Прокладка стартера		1
41	221.06.01.31.00	Стартер в сборе		1
42	221.06.01.32.00	Кронштейн топливного бака		1
43	221.06.01.33.00	Прокладка резиновая		1
44	221.06.01.28.00	Корпус фильтра воздушного		1
45	221.06.01.38.00	Кронштейн фильтра		1
46	221.06.01.39.00	Фильтр воздушный		1
47	221.06.01.41.00	Крышка фильтра воздушного		1
48	221.06.01.40.00	Винт барашковый		1
49	221.06.01.34.00	Крышка двигателя		1
50	221.06.01.35.00	Перегородка		1
51	00.02.04.04.30	Винт	M5x16(внутр.шест.)	1

52	221.06.01.36.00	Свеча зажигания	L8RTC или BM6A	1
53	221.06.01.37.00	Топливный бак в сборе	900ml	1

Рис.1.



№ на схеме	Код	Наименование детали	Характеристика	К-во, шт./изд.
	<b>223.02.00.00.00</b>	<b>Мотокоса в сборе</b>	<b>Рис.2</b>	
1	223.02.00.01.00	Корпус сцепления в сборе		1
2	00.02.04.04.06	Винт	M5x12(внутр.шест.)	2
3	00.02.04.04.19	Винт	M5x25(внутр.шест.)	2
4	00.02.04.04.01	Винт	M6x20(внутр.шест.)	4
5	223.02.00.02.00	Штанга верхняя	Ø25,4x660	1
6	223.02.00.03.00	Вал гибкий верхний с переходником	Ø6.25x645	1
7	223.02.00.04.00	Шайба стопорная		1
<b>8</b>	<b>221.02.04.00.00</b>	<b>Рукоятка задняя в сборе</b>		<b>1</b>
9	00.02.04.01.37	Винт	M5x8	2
<b>10</b>	<b>221.02.05.00.00</b>	<b>Рукоятка передняя в сборе</b>		<b>1</b>
<b>11</b>	<b>223.02.02.00.00</b>	<b>Соединение разъемное в сборе</b>		<b>1</b>
<b>12</b>	<b>223.02.03.00.00</b>	<b>Штанга нижняя в сборе</b>	<b>Ø25,4x750</b>	<b>1</b>
13.1	223.02.03.01.00	Вал гибкий нижний	Ø6.25x720	1
13.2	223.02.00.04.00	Шайба стопорная		1
14	223.02.03.02.00	Шпиндель		1
15	223.02.03.03.00	Кронштейн кожуха		1
16	223.02.03.04.00	Заклепки		3
<b>17</b>	<b>223.02.06.00.00</b>	<b>Кожух защитный в сборе</b>		<b>1</b>
17,1	223.02.06.01.00	Кожух защитный		1
17,2	223.02.06.02.00	Нож обрезки лески		1
17,3	00.02.04.04.06	Винт	M5x12(внутр.шест.)	2
17,4	00.02.01.01.05	Гайка	M5	2
17,5	00.02.04.04.26	Винт	M6x50(внутр.шест.)	1
17,6	00.02.02.02.03	Шайба плоская	Ø6	1
17,7	00.02.01.01.06	Гайка	M6	1
<b>18</b>	<b>223.02.07.00.00</b>	<b>Головка в сборе</b>	<b>Ø2.0 mm</b>	<b>1</b>

Рис.2

