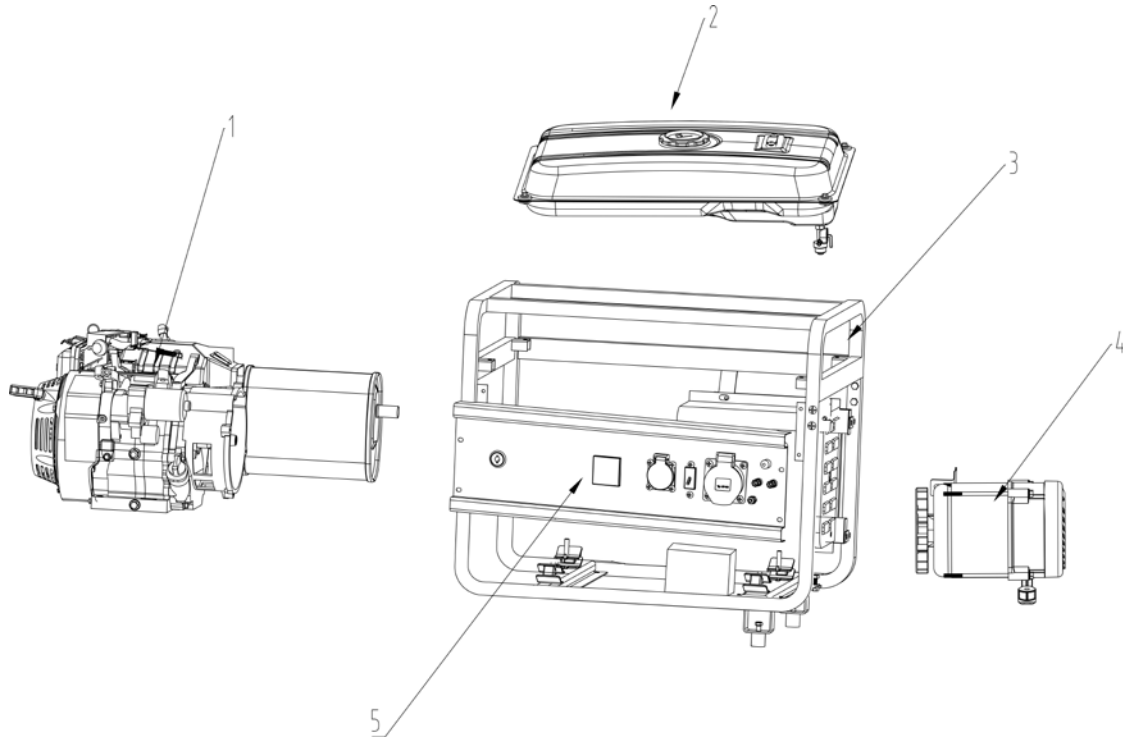


№ на схеме	Артикул	Наименование	Характеристики	Код поставщика	Кол.
Рис. 1	292.00.00.00.00	Электростанция автономная бензиновая (с возможностью эксплуатации на газовом топливе)	5,5кВт (6,5кВА)	КМ6500	1
1	285.03.00.00.00	Блок ДВС в сборе	188F 13,0кВт(9,5л.с.) при 3600 мин-1	10100-18801-00	1
2	285.05.01.00.00	Бак топливный в сборе	25л	16600-500001-W5	1
3	292.05.02.00.00	Рама в сборе		51100-500001-H2	1
4	285.04.00.00.00	Электрогенератор в сборе	220В~50Гц,	31300-500001-00	1
5	285.06.00.00.00	Панель управления лицевая в сборе		35610-500001-W5	1

Рис. 1



№ на схеме	Артикул	Наименование	Характеристики	Код поставщика	Кол.
Рис. 2	285.03.00.00.00	Блок ДВС в сборе	188F 13,0кВт (9,5л.с.) при 3600мин⁻¹	10100-18801-00	1
1	285.03.00.01.00	Пружина возвратная		16012-18801-00	1
2	285.03.00.02.00	Рычаг		16070-18801-00	1
3	00.02.01.01.06	Гайка	M6	90305-0600-00	1
4	285.03.00.03.00	Втулка		16065-18801-00	1
5	285.03.00.04.00	Рычаг		16061-18801-00	1
6	285.03.00.05.00	Тяга		16062-18801-00	1
7	285.03.00.06.00	Пружина возвратная		16063-18803-00	1
8	285.03.00.07.00	Болт		16072-16801-00	1
9	285.03.00.08.00	Рычаг регулятора оборотов в сборе		16520-18802-00	1
A	285.03.01.00.00	Стартер ручной в сборе	Поз.10,11,12,13,14,15,16, 17,18,19,47,48.		1



Каталог запасных частей изделия

Действителен с: 19.09.2014г.

Электростанция автономная бензиновая

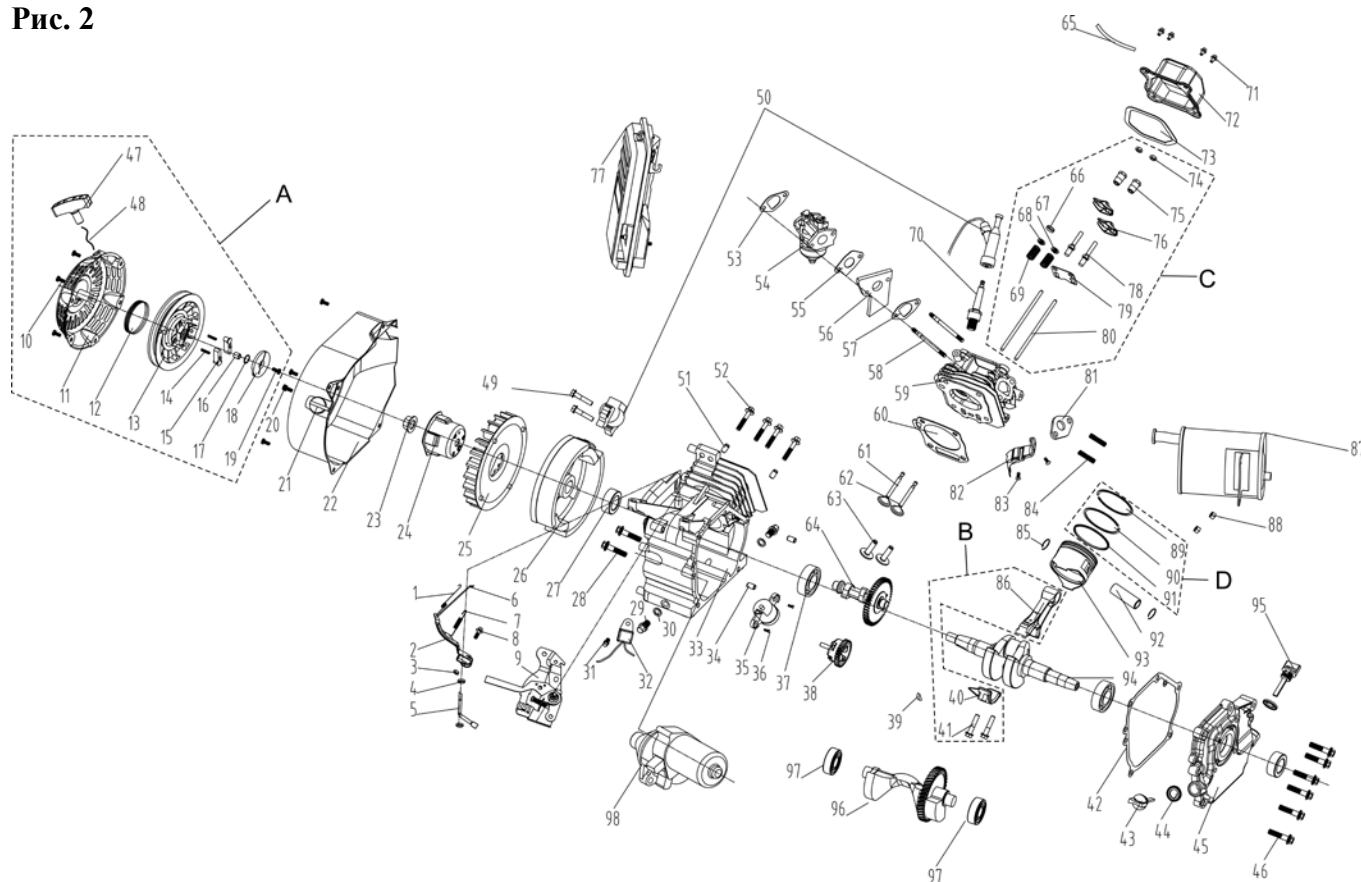
ЭБГ-5500

10		Болт	М6х8		3
11		Крышка стартера			1
12		Пружина кручения			1
13		Катушка стартера			1
14		Пружина собачки			2
15		Собачка стартера			2
16		Втулка			1
17		Кольцо стопорное			1
18		Шайба			1
19		Болт	М6х15		1
47		Рукоятка стартера			1
48		Шнур стартера			1
20	00.02.04.02.29	Болт	М6х12	90001-0612-00	4
21	285.03.00.09.00	Переключатель		35540-16801-R1	1
22	285.03.00.10.00	Корпус вентилятора		28110-18801-W5	1
23	285.03.00.11.00	Гайка храповика		13501-18801-00	1
24	285.03.00.12.00	Храповик стартера		28002-18801-00	1
25	285.03.00.13.00	Вентилятор		19352-18801-00	1
26	285.03.00.14.00	Маховик		13510-18801-00	1
27	285.03.00.15.00	Манжета		90682-18801-00	2
28	00.02.04.02.25	Болт	М8х35	90001-0835-00	2
29	285.03.00.16.00	Пробка слива масла		11007-18801-00	2
30	285.03.00.17.00	Прокладка пробки		11017-18801-00	2
31	00.02.04.02.29	Болт	М6х12	90001-0612-00	1
32	285.03.00.18.00	Реле защитного отключения		37050-16801-00	1
33	285.03.00.19.00	Картер двигателя		11310-18801-00	1
34	285.03.00.20.00	Штифт направляющий	Ø8х14	90502-0814-00	2
35	285.03.00.21.00	Датчик уровня масла		37060-18801-00	1
36	00.02.04.01.39	Винт	М6х14	90001-0614-00	2
37	00.01.01.01.85	Подшипник шариковый	6207 (35х72х17)	90548-6207-00	2
38	285.03.00.22.00	Регулятор оборотов		16400-18801-00	1
39	285.03.00.23.00	Шпонка сегментная		90524-16801-00	1
В	285.03.02.00.00	Шатун в сборе	Поз.40,41,86.		
40		Крышка шатуна			1
41		Болт шатунный			2
86		Шатун			1
42	285.03.00.24.00	Прокладка картера		11001-18801-00	1
43	285.03.00.25.00	Щуп маслоуказатель		15010-18802-W4	1
44	285.03.00.26.00	Прокладка щупа		90681-18802-00	2
45	285.03.00.27.00	Крышка картера		11411-18802-00	1

46	00.02.04.02.07	Болт	M8x40	90001-0840-00	7
49	00.02.04.02.17	Болт	M6x25	90001-0625-00	2
50	285.03.00.28.00	Магнето в сборе		30400-18801-00	1
51	285.03.00.29.00	Штифт	Ø12x20	90502-1220-00	2
52	285.03.00.30.00	Болт головки цилиндра (ГБЦ)		12003-18801-00	4
53	285.03.00.31.00	Прокладка фильтра		17001-18801-00	1
54	285.03.00.32.00	Карбюратор		16100-18804-00	1
55	285.03.00.33.00	Прокладка карбюратора		16001-18801-00	1
56	285.03.00.34.00	Термоизолятор		16003-18801-00	1
57	285.03.00.35.00	Прокладка		17002-18801-00	1
58	285.03.00.36.00	Шпилька		90203-18803-00	2
59	285.03.00.37.00	Головка блока (ГБЦ)		12140-18801-00	1
60	285.03.00.38.00	Прокладка ГБЦ		12131-18801-00	1
61	285.03.00.39.00	Клапан выпускной		12121-18801-00	1
62	285.03.00.40.00	Клапан впускной		12111-18801-00	1
63	285.03.00.41.00	Стакан ГРМ		14081-18801-00	2
64	285.03.00.42.00	Вал распределительный		14200-18801-00	1
65	285.03.00.43.00	Трубка резиновая		17004-18802-00	1
C	285.03.03.00.00	Комплект ГРМ	Поз.66,67,68,69,74,75,76, 78,79,80.		1
66		Уплотнение			2
67		Тарелка пружины впускного клапана			1
68		Тарелка пружины выпускного клапана			1
69		Пружина клапана			2
74		Гайка регулировочного винта			2
75		Винт регулировочный			2
76		Коромысло			2
78		Болт коромысла			2
79		Пластина направляющая			1
80		Штанга			2
70	285.03.00.44.00	Свеча зажигания		30010-16801-00	1
71	00.02.04.02.29	Болт	M6x12	90001-0612-00	4
72	285.03.00.45.00	Крышка головки блока (ГБЦ)		12410-18801-00	1
73	285.03.00.46.00	Прокладка головки блока (ГБЦ)		12004-18801-00	1
77	285.03.00.47.00	Фильтр воздушный в сборе		17100-18805-00	1
81	285.03.00.48.00	Прокладка глушителя		18001-18801-00	1
82	285.03.00.49.00	Кронштейн		19304-18801-00	1
83	00.02.04.02.29	Болт	M6x12	90001-0612-00	1
84	285.03.00.50.00	Шпилька		90203-16801-00	2
85	285.03.00.51.00	Кольцо пружинное		13122-18801-00	2
87	285.03.00.52.00	Глушитель		18100-500001-00	1

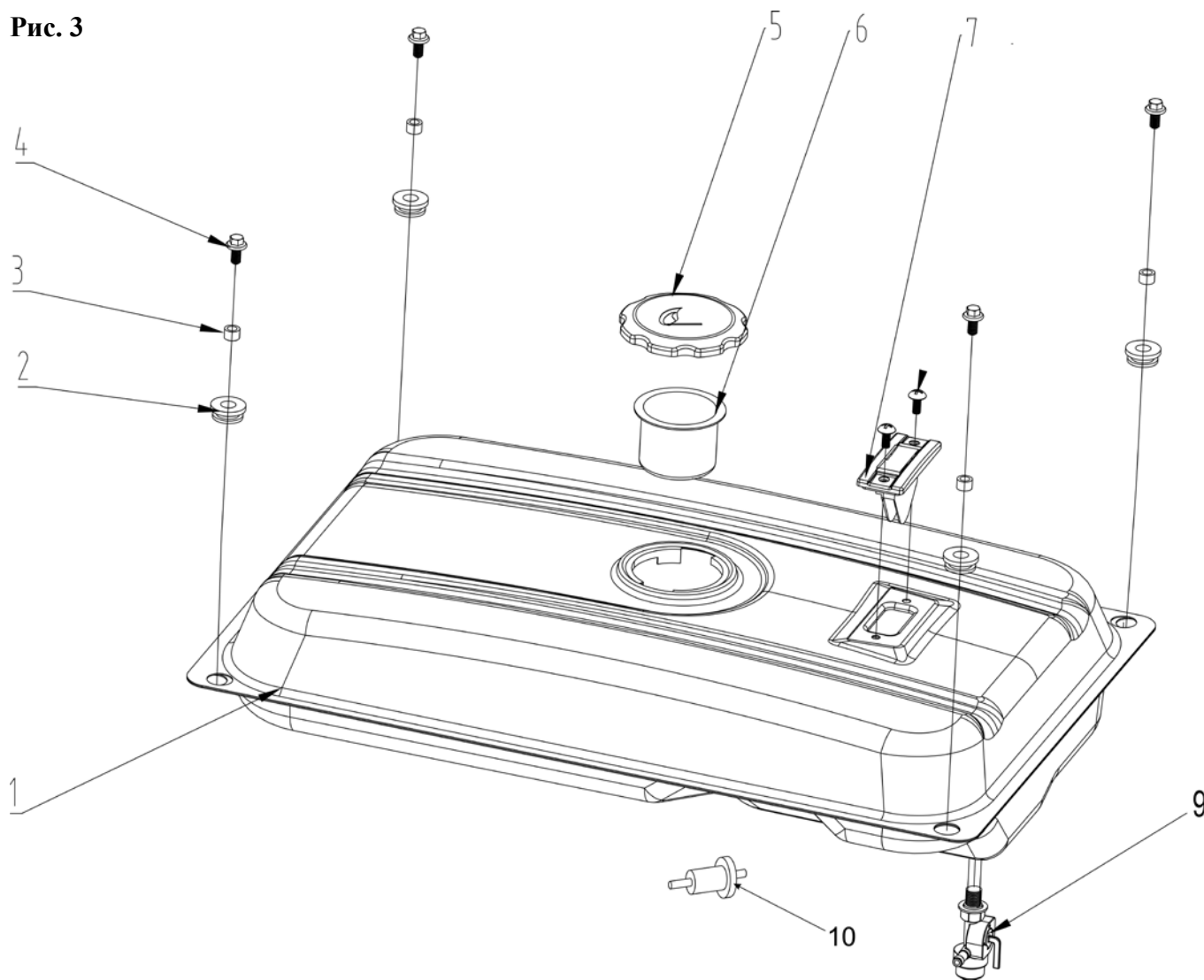
88	00.02.02.02.08	Гайка	M8	90305-0800-00	2
D	285.03.04.00.00	Комплект поршневых колец	Поз.89,90,91.		1
89		Кольцо поршневое компрессионное			1
90		Кольцо поршневое компрессионное			1
91		Кольцо поршневое маслоъемное			1
92	285.03.00.53.00	Палец поршневой		13121-18801-00	1
93	285.03.00.54.00	Поршень		13111-18801-00	1
94	285.03.00.55.00	Кривошип		13300-18802-00	1
95	285.03.00.25.00	Щуп маслоуказатель		15010-18802-W4	1
96	285.03.00.56.00	Балансировочный вал		13401-18801-00	1
97	00.01.01.01.35	Подшипник шариковый	6202 (15x35x11)	90548-6202-00	2
98	285.03.00.57.00	Электростартер		30300-18801-00	1

Рис. 2



№ на схеме	Артикул	Наименование	Характеристики	Код поставщика	Кол.
Рис. 3	285.05.01.00.00	Бак топливный в сборе	25л	16600-500001-W5	1
1	285.05.01.01.00	Бак топливный		16620-500001-W5	1
2	285.05.01.02.00	Проставка резиновая		16601-200001-00	4
3	285.05.01.03.00	Втулка металлическая		90683-200001-00	4
4	00.02.04.02.17	Болт	M6x25	90007-0625-00	4
5	285.05.01.04.00	Крышка бака		16730-200001-00	1
6	285.05.01.05.00	Фильтр топливный		16652-200001-00	1
7	285.05.01.06.00	Индикатор уровня топлива		37200-200001-00	1
8	00.02.04.01.14	Винт	M5x12	90007-0512-00	2
9	285.05.01.07.00	Кран топливный (отстойник)		16750-200001-00	1
10	285.05.01.08.00	Фильтр топливный тонкой очистки			1

Рис. 3


ИНТЕРСКОЛ

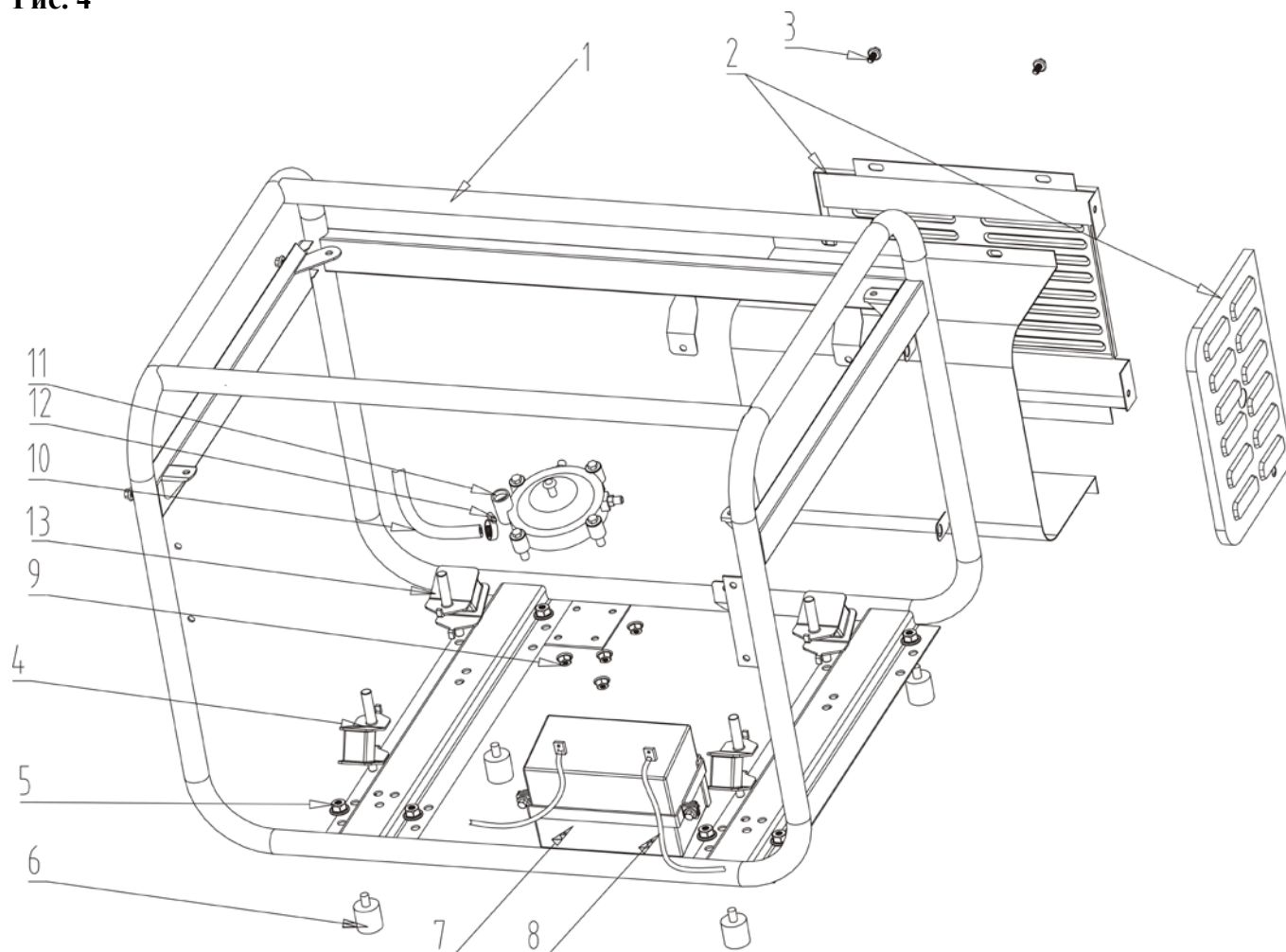
Каталог запасных частей изделия

Действителен с: 19.09.2014г.

**Электростанция
автономная бензиновая**
ЭБГ-5500

№ на схеме	Артикул	Наименование	Характеристики	Код поставщика	Кол.
Рис. 4	292.05.02.00.00	Рама в сборе		51100-500001-Н2	1
1	292.05.02.01.00	Рама		51100-500001-Н2	1
2	285.05.02.02.00	Термоэкран		18002-500001-00	1
3	00.02.04.02.29	Болт	М6х12	90001-0612-00	2
4	285.05.02.03.00	Подушка передняя		51009-500001-00	4
5	00.02.02.02.08	Гайка	М8	90305-0800-00	6
6	285.05.02.04.00	Виброопора		51014-500001-00	4
7	285.05.02.05.00	Аккумулятор		31110-500001-00	1
8	285.05.02.06.00	Провод электрический		31110-500001-00	2
9	00.02.01.01.06	Гайка	М6	90305-0600-00	1
10	292.05.02.02.00	Топливопровод		16262-500001-00	1
11	292.05.02.03.00	Хомут		16261-500001-00	1
12	292.05.02.04.00	Редуктор газовый		90743-500001-00	1
13	285.05.02.07.00	Подушка задняя			2

Рис. 4


ИНТЕРСКОЛ

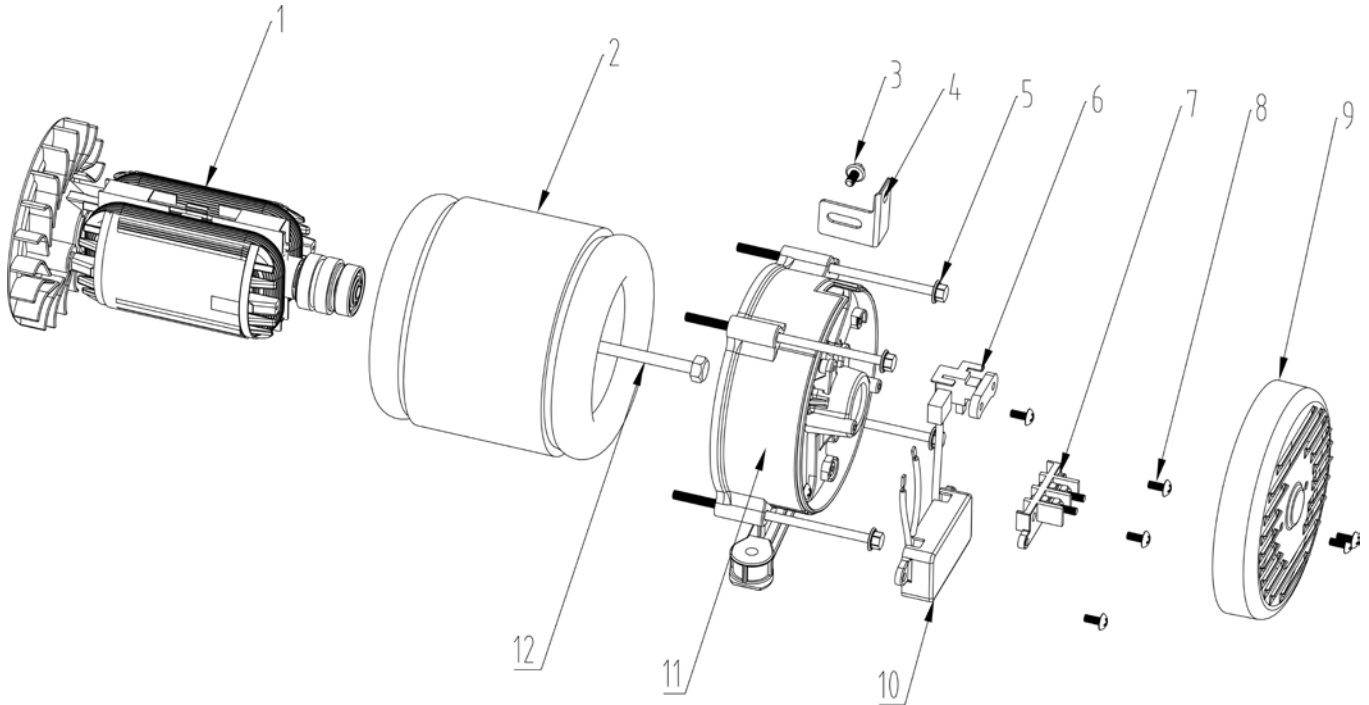
Каталог запасных частей изделия

Действителен с: 19.09.2014г.

**Электростанция
автономная бензиновая**
ЭБГ-5500

№ на схеме	Артикул	Наименование	Характеристики	Код поставщика	Кол.
Рис. 5	285.04.00.00.00	Электрогенератор в сборе	220В~50Гц,	31300-500001-00	1
1	285.04.01.00.00	Ротор в сборе с крыльчаткой		31330-500001-00	1
2	285.04.02.00.00	Статор		31310-500001-00	1
3	00.02.04.02.29	Болт статора	M6x12	90001-0612-00	1
4	285.04.00.01.00	Кронштейн		18030-500001-00	1
5	285.04.00.02.00	Болт статора		30048-500001-00	4
6	285.04.03.00.00	Щеткодержатель в сборе		31320-500001-00	2
7	285.04.00.03.00	Колодка распределительная		31301-500001-00	1
8	00.02.04.01.14	Винт	M5x12	90007-0512-00	8
9	285.04.00.04.00	Крышка генератора		30022-500001-Н2	1
10	285.04.00.05.00	АВР (Автоматический регулятор напряжения)		30060-500001-00	1
11	285.04.00.06.00	Опора статора		30021-500001-00	1
12	285.04.00.07.00	Болт		30049-500001-00	1

Рис.5


ИНТЕРСКОЛ

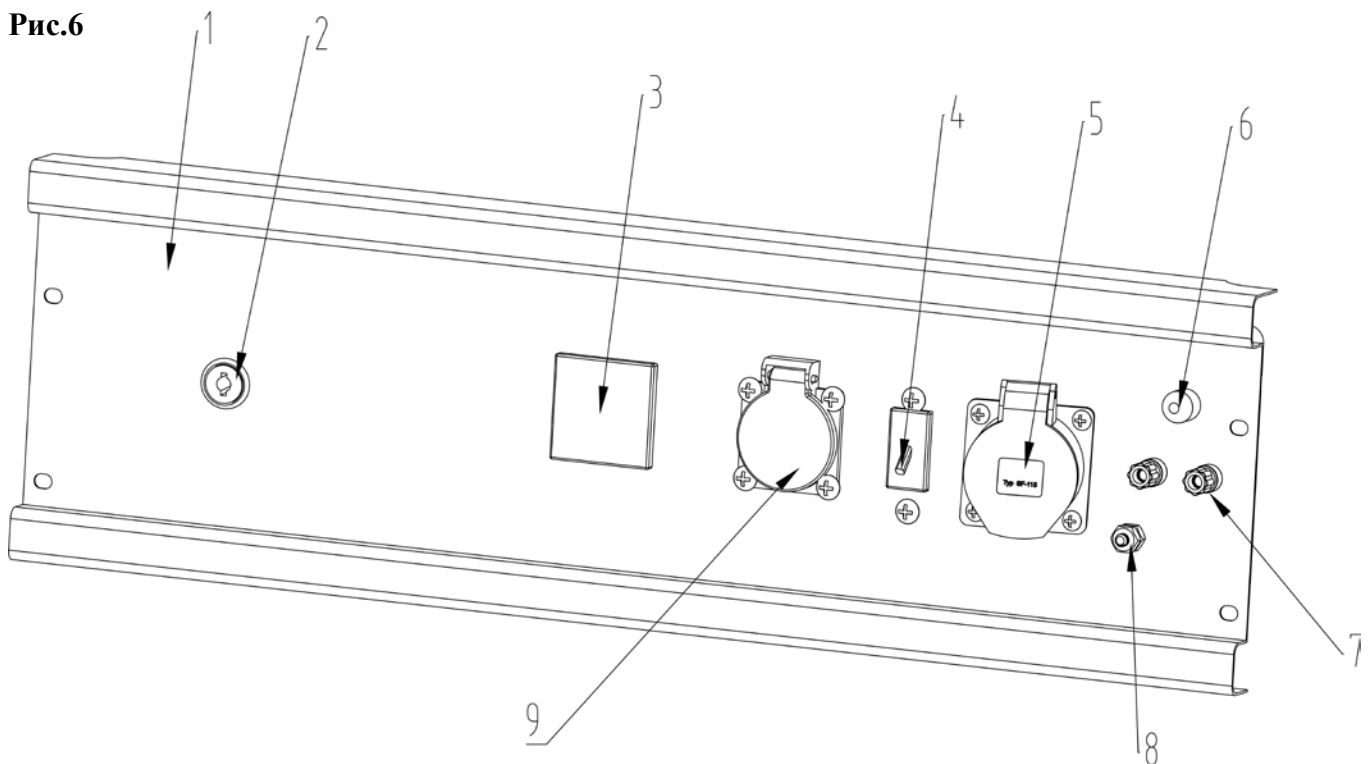
Каталог запасных частей изделия

Действителен с: 19.09.2014г.

**Электростанция
автономная бензиновая**
ЭБГ-5500

№ на схеме	Артикул	Наименование	Характеристики	Код поставщика	Кол.
Рис. 6	285.06.00.00.00	Панель лицевая в сборе		35610-500001-W5	1
1	285.06.00.01.00	Панель лицевая		35650-500001-W5	1
2	285.06.00.02.00	Замок зажигания		33160-200003-00	1
3	285.06.00.03.00	Вольтметр		37114-200001-00	1
4	285.06.00.04.00	Автоматический выключатель цепи переменного тока	220В~	35645-500003-00	1
5	285.06.00.05.00	Розетка 32А	220В~, 32А	35614-500004-Н1	1
6	285.06.00.06.00	Предохранитель постоянного тока		35655-200001-00	1
7	285.06.00.07.00	Клеммы постоянного тока		30022-200001-Н2	1
8	285.06.00.08.00	Клемма заземления		30060-200001-00	1
9	285.06.00.09.00	Розетка 16А	220В~, 16А	35614-200004-Н1	1

Рис.6


ИНТЕРСКОЛ

Каталог запасных частей изделия

Действителен с: 19.09.2014г.

**Электростанция
автономная бензиновая**
ЭБГ-5500