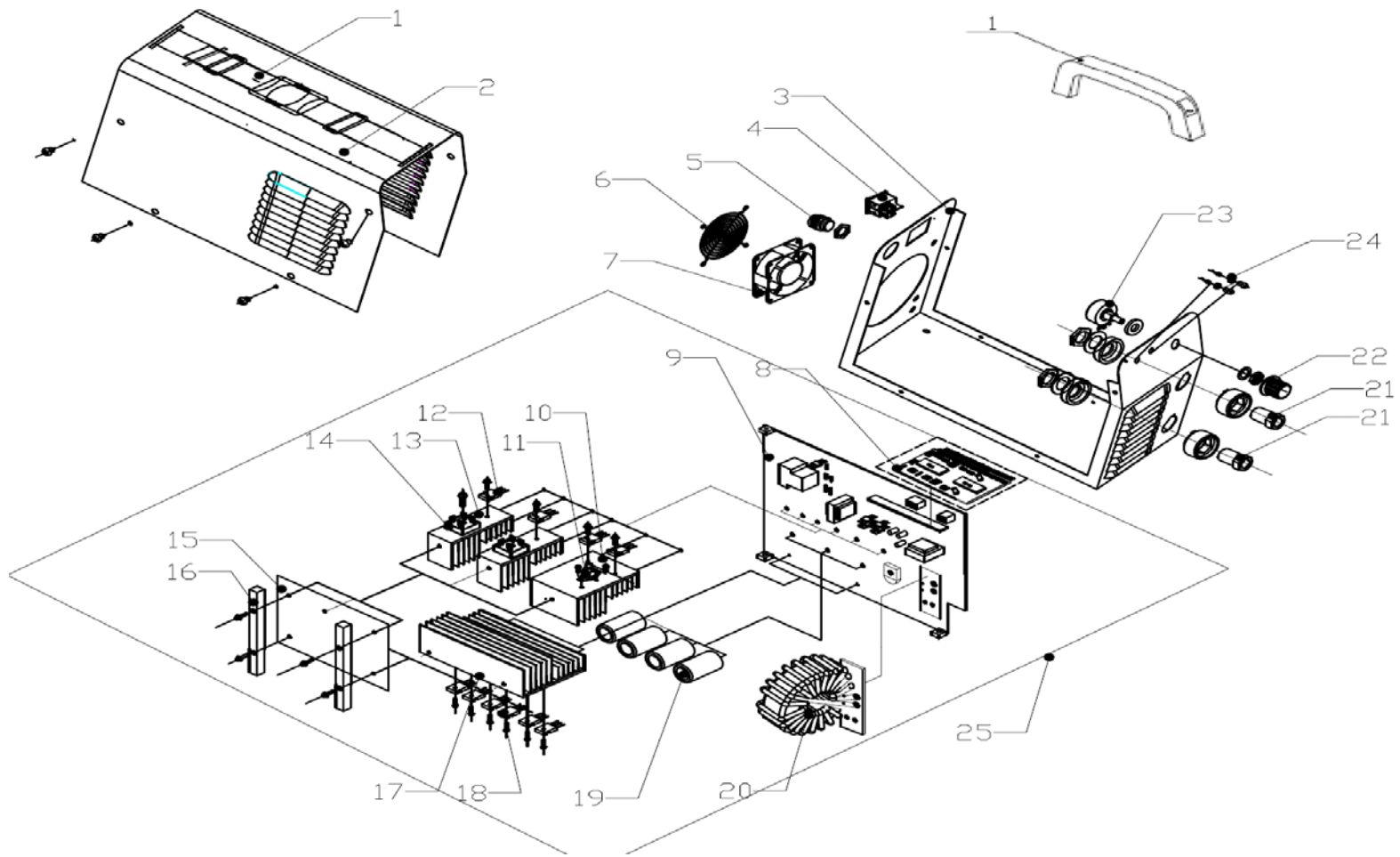


№	Артикул	Наименование	Характеристика	Возможна замена	Кол-во	
1	413.05.00.01.00	Ручка и ремень	Handle and belt	940201178	1	
2	413.05.00.02.00	Кожух	Metal cover		1	
3	413.05.00.02.00	Корпус	Metal bottom board		1	
4	413.04.00.01.00	Выключатель	Switch	940201184	1	
5	413.04.00.02.00	Гермоввод	Power cable fastener		1	
6	413.04.01.01.00	Крышка вентилятора	Fan cover	940201185	1	
7	413.04.01.02.00	Вентилятор	Fan	940201186	1	
8	413.04.02.01.00	Плата управления	Control board		1	
9	413.04.02.02.00	Плата основная	PCB		1	
10	413.04.02.03.00	Радиатор 1	Radiator 1		1	
11	413.04.02.04.00	Термостат	Thermostat	KSD301	940201183	
12	414.04.02.05.00	Транзистор	Transistor	TGAN50N60FD/ FGH60N60SFD/ IKW50N60HS/	940201180	4
13	413.04.02.06.00	Радиатор 2	Radiator 2		2	
14	414.04.02.07.00	Мост диодный	Rectifier bridge	AC HAA018C S25VB100	940201201	2
15	413.04.02.08.00	Разъем радиатора	Radiator connector		1	
16	413.04.02.09.00	Стойка	Pillar	10x12x115	2	
17	413.04.02.10.00	Радиатор 3	Radiator 3		1	
18	413.04.02.11.00	Диод	Fast recovery diode	25U20 SL6G7Z	6	
19	414.04.02.12.00	Конденсатор	Capacitance	560uF, 400V, 85C°	3	
20	414.04.02.13.00	Главный трансформатор	Main transformer		1	
21	413.04.02.14.00	Разъем силового кабеля	Fast connector		940201190	2
22	413.04.02.15.00	Ручка потенциометра	Potentiometer knob		940201179	1
23	413.04.02.16.00	Потенциометр	Potentiometer		940201189	1
24	413.04.02.17.00	Светодиод желтый	Indicating Led		940201188	1
	413.04.02.17.01	Светодиод зеленый			1	
25	414.04.00.00.00	Плата электрическая в сборе	Main PCB with components			1
	00.10.02.01.10	Шнур питания с вилкой		VDE H05VV-F 3G 2.5mm <sup>2</sup>	940201202	1
	413.04.00.03.00	Сварочный кабель со струбиной		18mm <sup>2</sup> , 1,2м	940201203	1
	413.04.00.04.00	Сварочный кабель с электрододержателем		18mm <sup>2</sup> , 1,8м	940201205	1
K1	413.04.00.05.00	Реле включения	Relay	SLA-24VDC-SL-A 30A 250VAC/30VDS	940201229	1
	00.02.03.01.70	Винт	screw	4x8 (Øгол.9,5мм)		10

	Каталог запасных частей изделия	
Действителен с: 05.09.2016г.	Аппарат инверторный ручной электродуговой сварки	<b>ИСА-180/8,2</b>



**ИНТЕРСКОЛ**

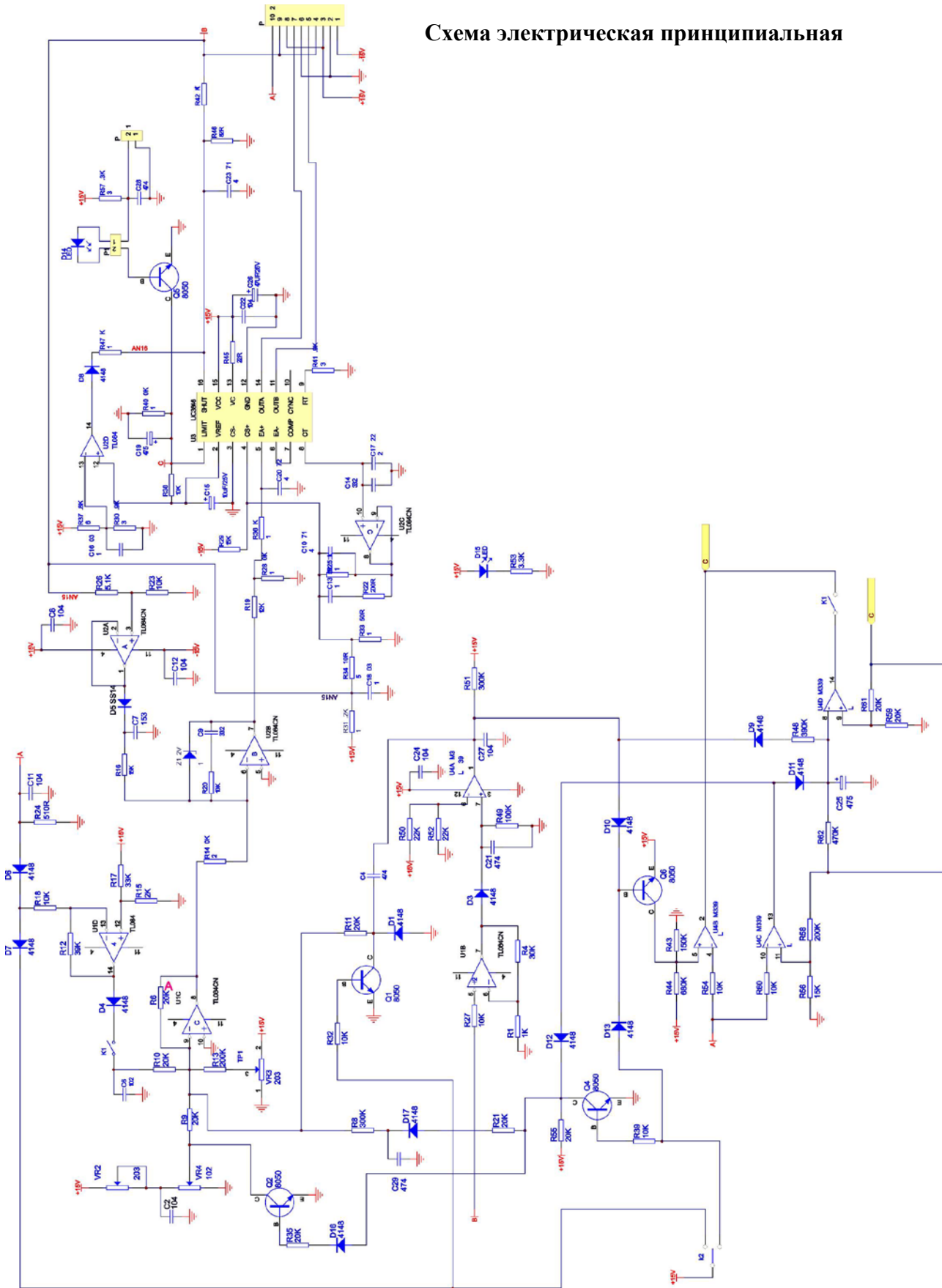
Каталог запасных частей изделия

Действителен с: 05.09.2016г.

Аппарат инверторный  
ручной  
электродуговой сварки

**ИСА-180/8,2**

Схема электрическая принципиальная



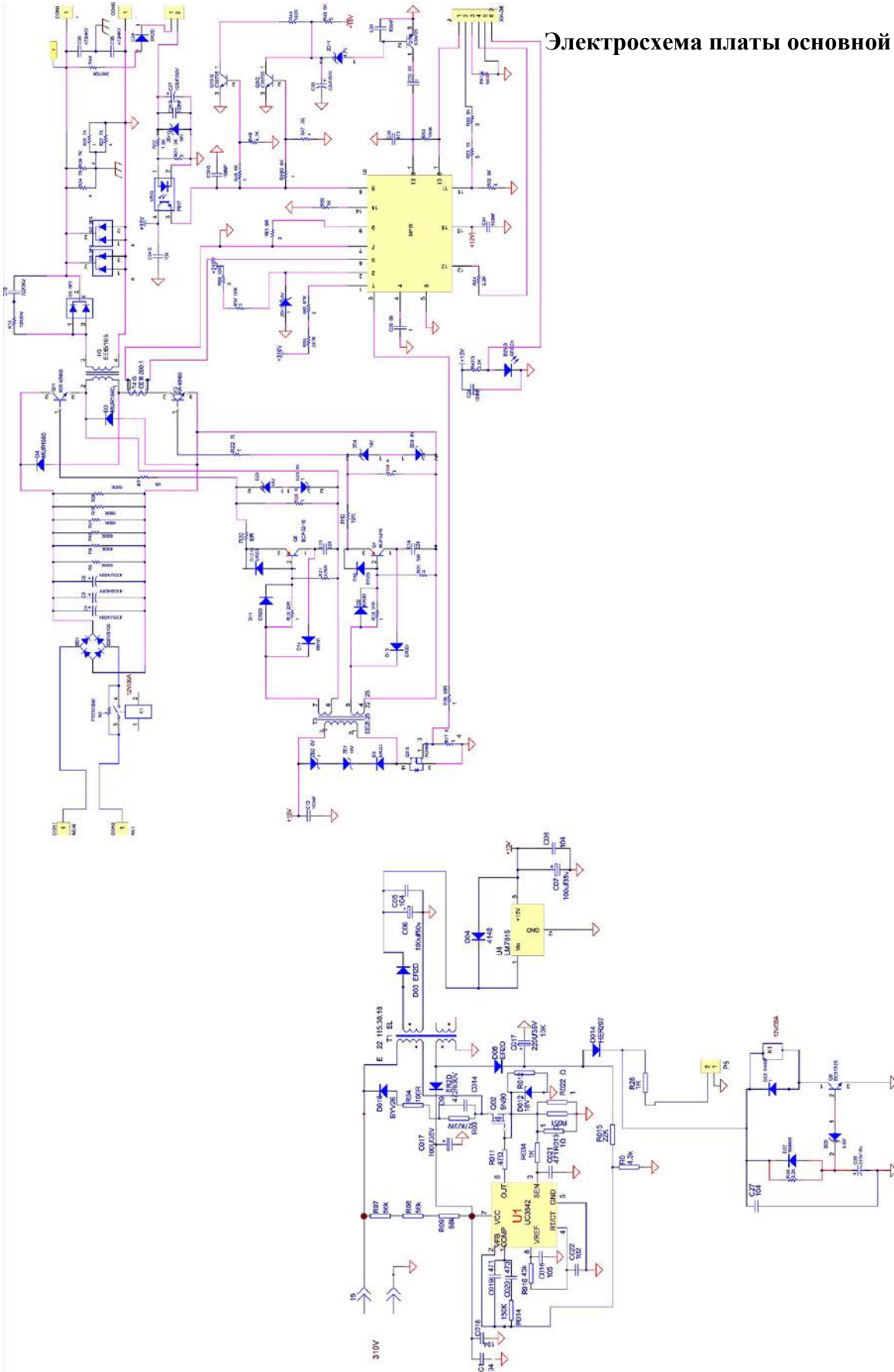
Каталог запасных частей изделия

Действителен с: 05.09.2016г.

Аппарат инверторный  
ручной  
электродуговой сварки

**ИСА-180/8,2**

Электросхема платы основной



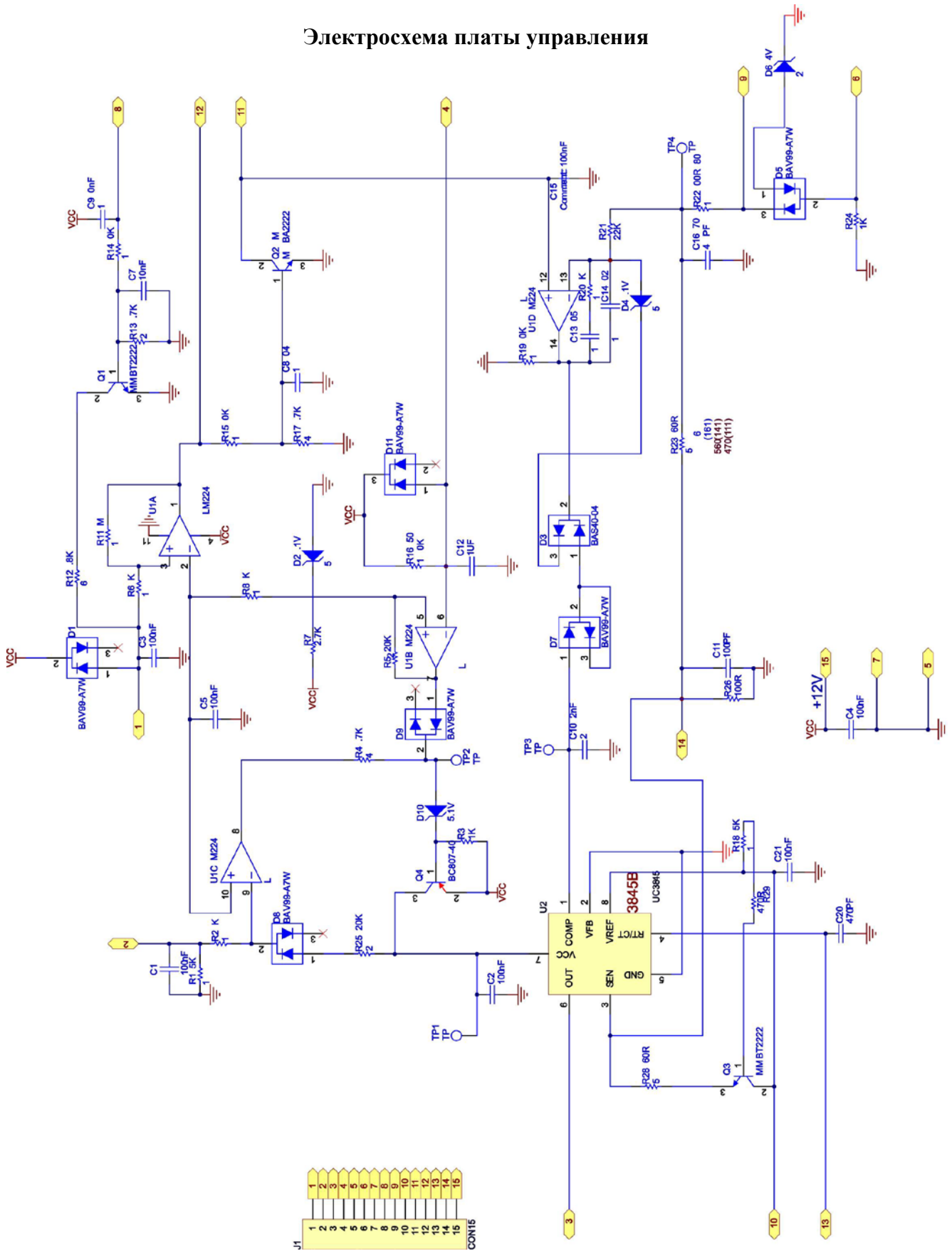
Каталог запасных частей изделия

Действителен с: 05.09.2016г.

Аппарат инверторный  
ручной  
электродуговой сварки

**ИСА-180/8,2**

### Электросхема платы управления



Каталог запасных частей изделия

Действителен с: 05.09.2016г.

Аппарат инверторный  
ручной  
электродуговой сварки

**ИСА-180/8,2**