

# ИНТЕРСКОЛ

EAC



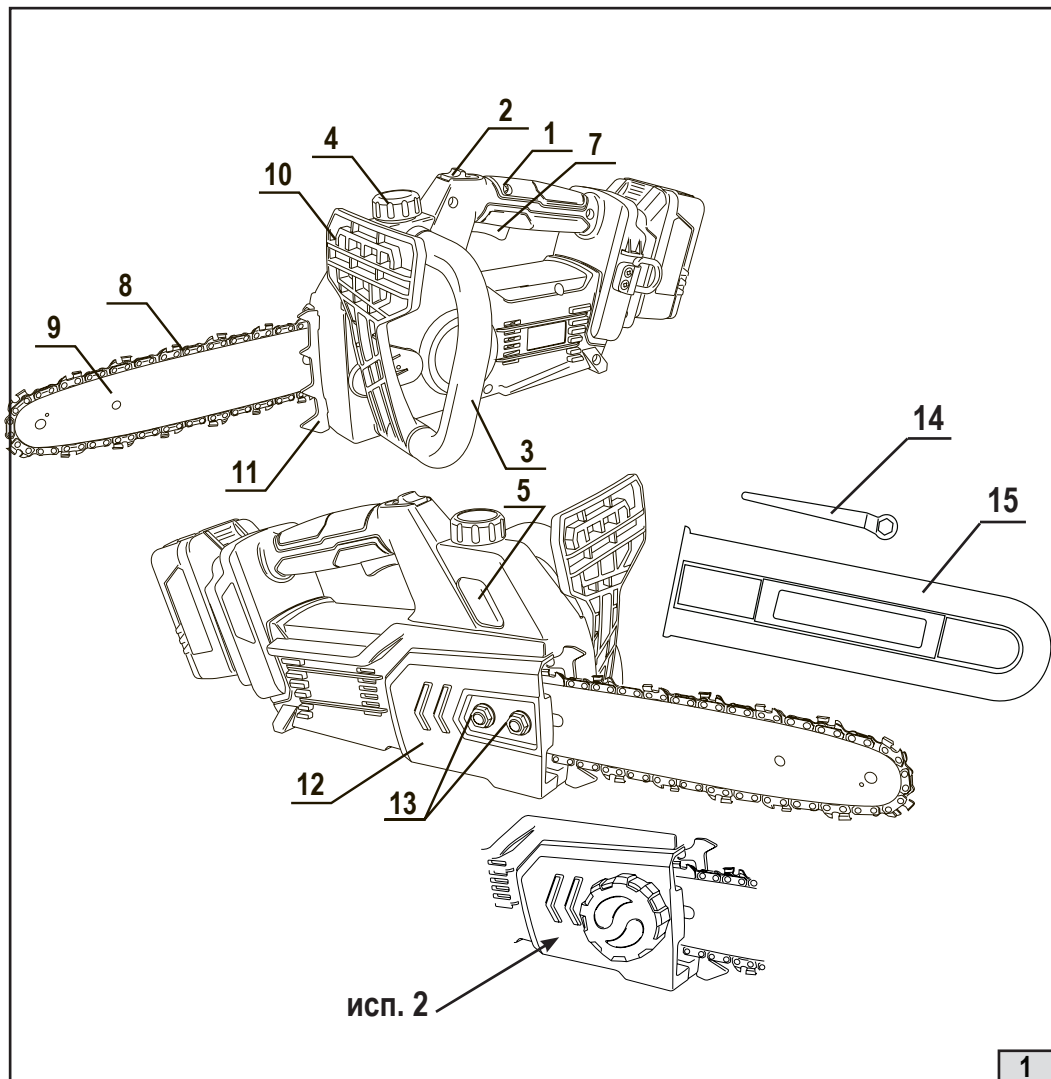
RUS

Пила ручная цепная  
аккумуляторная с бесщёточным  
электродвигателем

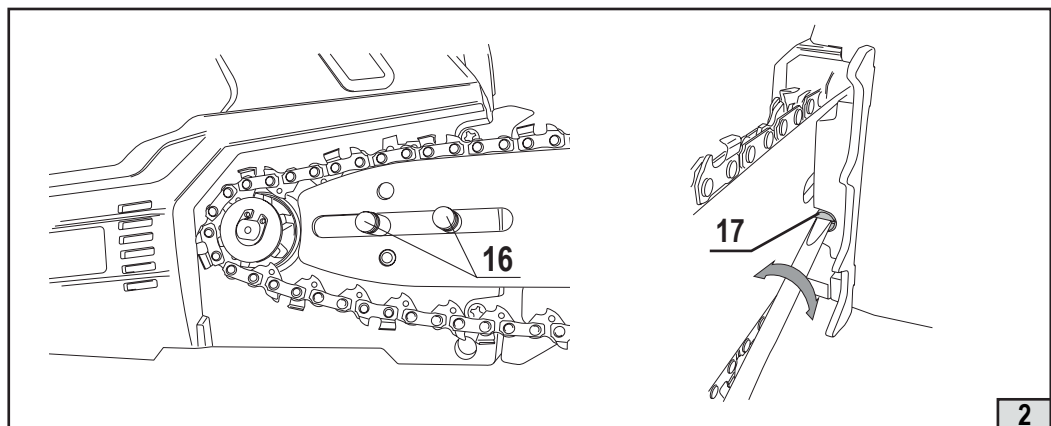
модели  
ПЦА-10/18В

RUS

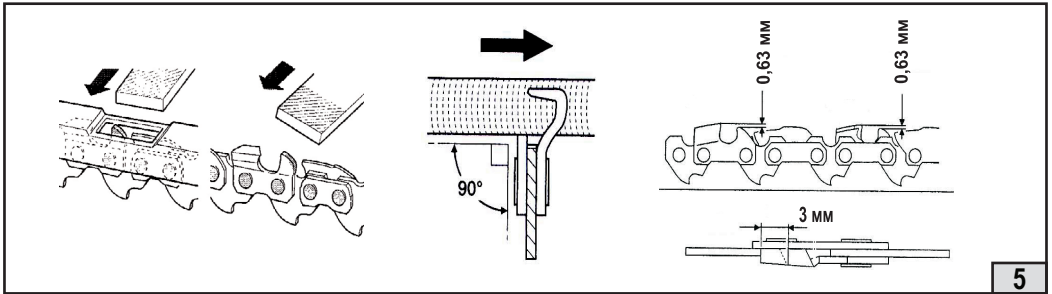
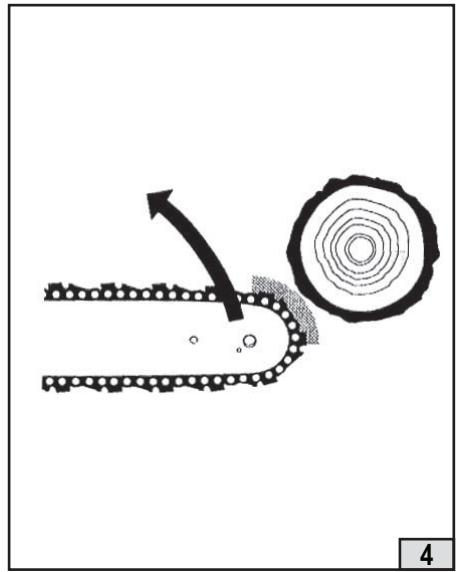
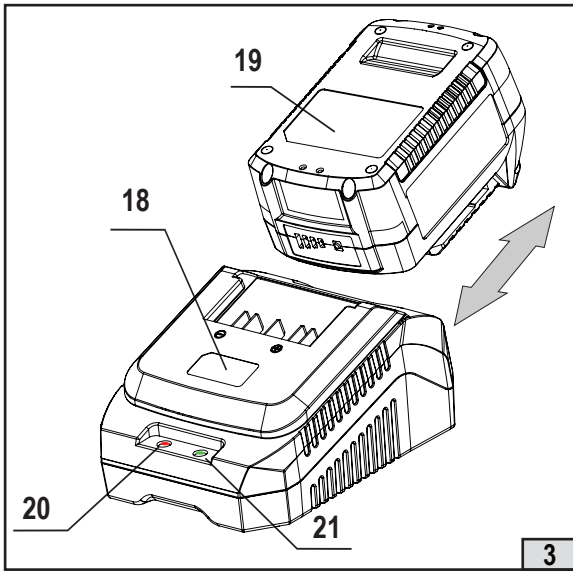
РУКОВОДСТВО ПО ЭКСПЛУАТАЦИИ  
И ИНСТРУКЦИЯ ПО БЕЗОПАСНОСТИ



1



2



**Уважаемый потребитель!**

При покупке машины ручной электрической (электроинструмента):

- требуйте проверки её исправности путем пробного включения, а также комплектности согласно сведениям соответствующего раздела настоящего руководства по эксплуатации;
- убедитесь, что гарантийный талон оформлен должным образом, содержит дату продажи, штамп магазина и подпись продавца.

Перед первым включением машины внимательно изучите настоящее руководство и строго выполняйте его требования в процессе эксплуатации машины. Сохраняйте данное руководство в течение всего срока службы Вашей машины.



**Помните:**  
электроинструмент является источником повышенной опасности!



**ГАРАНТИЙНЫЕ ОБЯЗАТЕЛЬСТВА ПРОИЗВОДИТЕЛЯ**

Производитель гарантирует работоспособность машины в соответствии с требованиями технических условий изготовителя.

Гарантийный срок эксплуатации машины составляет 2 года со дня продажи её потребителю. В случае выхода машины из строя в течение гарантийного срока по вине изготовителя владелец имеет право на её бесплатный ремонт при предъявлении оформленного соответствующим образом гарантийного талона.

Условия и правила гарантийного ремонта изложены в гарантийном талоне на машину. Ремонт осуществляется в уполномоченных ремонтных мастерских, список которых приведён в гарантийном талоне.

# ИНСТРУКЦИЯ ПО БЕЗОПАСНОСТИ

1

## ОБЩИЕ УКАЗАНИЯ МЕР БЕЗОПАСНОСТИ



**ВНИМАНИЕ!** Прочтите все предупреждения и указания мер безопасности и все инструкции. Невыполнение предупреждений и инструкций может привести к поражению электрическим током, пожару и (или) серьезным повреждениям.

**Сохраните все предупреждения и инструкции для того, чтобы можно было обращаться к ним в дальнейшем.**

Термин “электрическая машина” используется для обозначения Вашей машины с электрическим приводом, работающим от сети (снабженного шнуром) или машины с электрическим приводом, работающим от аккумуляторных батарей.

### 1) Безопасность рабочего места

**а) Содержите рабочее место в чистоте и обеспечьте его хорошее освещение.** Если рабочее место загромождено или плохо освещено, это может привести к несчастным случаям.

**б) Не следует эксплуатировать электрические машины в взрывоопасной среде (например, в присутствии воспламеняющихся жидкостей, газов или пыли).** Машины с электрическим приводом являются источником искр, которые могут привести к возгоранию пыли или паров.

**с) Не подпускайте детей и посторонних лиц к электрической машине в процессе её работы.** Отвлечение внимания может привести Вас к потере контроля над машиной.

### 2) Электрическая безопасность

**а) Штепсельные вилки электрических машин (зарядных устройств) должны подходить под розетки.** Никогда не изменяйте конструкцию штепсельной вилки каким-либо образом. Не используйте каких-либо переходников для машин с заземляющим проводом. Использование оригинальных вилок и соответствующих розеток уменьшит риск поражения электрическим током;

**б) Не допускайте контакта тела с заземленными поверхностями, такими, как трубы, радиаторы, плиты и холодильники.** Существует повышенный риск поражения электрическим током, если Вашето тело заземлено.

**с) Не подвергайте электрические машины воздействию дождя и не держите их во влажных условиях.** Вода, попадая в электрическую машину, увеличивает риск поражения электрическим током.

**д) Обращайтесь аккуратно со шнуром.** Никогда не используйте шнур для переноса, перетаскивания электрической машины (зарядного устройства) и вытаскивания вилки из розетки. Исключите воздействие на электрический шнур тепла, масла, острых кромок или движущихся частей.

Поврежденные или скрученные шнуры увеличивают риск поражения электрическим током;

**е) При эксплуатации электрической машины (зарядного устройства) на открытом воздухе пользуйтесь удлинителем, пригодным для использования на открытом воздухе.** Применение шнура, предназначенного для использования на открытом воздухе, уменьшает риск поражения электрическим током;

**ф) Если нельзя избежать эксплуатации электрической машины (зарядного устройства) во влажных условиях, используйте источник питания, снабженный устройством защитного отключения (УЗО).** Использование УЗО уменьшает риск поражения электрическим током.

### 3) Личная безопасность

**а) Будьте бдительны, следите за своими действиями и руководствуйтесь здравым смыслом при эксплуатации электрических машин.** Не пользуйтесь электрическими машинами, если Вы устали, находитесь под действием наркотических средств, алкоголя или лекарственных препаратов.

Кратковременная потеря концентрации внимания при эксплуатации электрических машин может привести к серьезным повреждениям.

**б) Пользуйтесь индивидуальными защитными средствами. Всегда надевайте средства для защиты глаз.** Защитные средства - такие, как маски, предохраняющие от пыли, обувь, предохраняющая от скольжения, каска или средства защиты ушей, используемые в соответствующих условиях - уменьшат опасность получения повреждений.

**с) Не допускайте случайного включения машин. Обеспечьте, чтобы выключатель находился в положении «Отключено» перед подсоединением к сети и (или) к аккумуляторной батарее и при подъеме и переноске электрической машины.** Если при переноске электрической машины палец находится на выключателе или происходит подключение к сети (подсоединение к аккумуляторной батарее) электрической машины, у которой выключатель находится в положении «Включено», это может привести к несчастному случаю;

**д) Перед включением электрической машины удалите все регулировочные или гаечные ключи.**

Ключ, оставленный во вращающей части электрической машины, может привести к травмированию оператора.

**е) При работе не пытайтесь дотянуться до чего-либо, всегда сохраняйте устойчивое положение.** Это позволит обеспечить лучший контроль над машиной в экстремальных ситуациях.

**ф) Одевайтесь надлежащим образом.** Не носите свободной одежды или ювелирных изделий. Не приближайте свои волосы, одежду и перчатки к движущимся частям машины. Свободная одежда, ювелирные изделия и длинные волосы могут попасть в движущиеся части.

**г) Если предусмотрены средства для подсоединения к оборудованию для отсоса и сбора пыли, обеспечьте их надлежащее присоединение и эксплуатацию.** Сбор пыли может уменьшить опасности, связанные с пылью.

**4) Эксплуатация и уход за электрической машиной**

**а) Не перегружайте электрическую машину.** Используйте электрическую машину соответствующего назначения для выполнения необходимой вам работы. Лучше и безопаснее выполнять электрической машиной ту работу, на которую она рассчитана;

**б) Не используйте электрическую машину, если ее выключатель неисправен (не включает или не выключает).** Любая электрическая машина, которая не может управляться с помощью выключателя, представляет опасность и подлежит ремонту;

**с) Отсоедините вилку от источника питания и (или) аккумуляторную батарею от электрической машины перед выполнением каких-либо регулировок, заменой принадлежностей или помещением ее на хранение.** Подобные превентивные меры безопасности уменьшают риск случайного включения электрической машины;

**д) Храните неработающую электрическую машину в месте, недоступном для детей, и не разрешайте лицам, не знакомым с электрической машиной или настоящей инструкцией, пользоваться электрической машиной.** Электрические машины представляют опасность в руках неквалифицированных пользователей;

**е) обеспечьте техническое обслуживание электрических машин.** Проверьте электрическую машину на предмет правильности соединения и закрепления движущихся частей, поломки деталей и иных несоответствий, которые могут повлиять на работу. В случае неисправности отремонтируйте электрическую машину перед использованием. Часто несчастные случаи происходят из-за плохого обслуживания электрической машины;

**ф) храните режущие инструменты в заточенном и чистом состоянии.** Режущие инструменты с острыми кромками, обслуживаемые надлежащим образом, реже заклинивают, ими легче управлять;

**г) используйте электрические машины, приспособления, инструмент и пр. в соответствии с настоящей инструкцией с учетом условий и характера выполняемой работы.** Использование электрической машины для выполнения операций, на которые она не рассчитана, может создать опасную ситуацию.

**5) Эксплуатация и уход за аккумуляторной машиной**

**а) Перезарядку следует осуществлять, используя зарядное устройство, указанное**

изготовителем. Зарядное устройство, которое годится для одного типа аккумуляторной батареи, может вызвать пожар при использовании другого типа батареи;

б) Питание машин следует осуществлять только от аккумуляторных батарей, имеющих специальное обозначение. Использование любых других батарей может привести к повреждениям и пожару;

с) Если аккумуляторная батарея не используется, ее следует хранить отдельно от других металлических предметов, таких, как скрепки для бумаг, монеты, ключи, гвозди, винты и т.п., которые могут закоротить контактные выводы. Короткое замыкание контактных выводов может вызвать ожоги или пожар;

д) В случае неправильной эксплуатации жидкий электролит может вытечь из аккумуляторной батареи; избегайте контакта с электролитом. При случайном контакте с электролитом смойте его водой. Если электролит попадет в глаза, кроме промывки глаз водой обратитесь за медицинской помощью. Течь электролита из аккумуляторной батареи может вызвать раздражение или ожоги.

#### **ДОПОЛНИТЕЛЬНО:**

е) Машина имеет автономный источник питания (аккумуляторную батарею) и всегда готова к работе. Избегайте случайных нажатий на клавишу выключателя - это может привести к травмам и иным повреждениям.

ф) Не вскрывайте аккумуляторную батарею, при этом возникает опасность короткого замыкания, что может привести к возникновению пожара или взрыва.

г) Защищайте аккумуляторную батарею от воздействия высоких температур, сильного солнца и огня.

и) При повреждении и неправильной эксплуатации аккумуляторной батареи может выделиться газ. Обеспечьте приток свежего воздуха. Газы могут вызвать раздражение дыхательных путей, при возникновении жалоб обратитесь к врачу.

#### **6) Обслуживание**

а) Обслуживание вашей машины должно быть поручено квалифицированному ремонтнику, использующему только идентичные сменные детали. Это позволит сохранить безопасность вашей машины.

## **2**

### **МЕРЫ БЕЗОПАСНОСТИ ПРИ РАБОТЕ ЦЕПНОЙ ПИЛОЙ**

Инструмент имеет повышенный уровень шума и вибрации. Рекомендуется работа с применением средств индивидуальной защиты и ограничением времени работы. Не допускайте посторонних ближе 15 м. к рабочему месту.

а) Производите распиловку деревянных предметов, размеры которых соответствуют длине шины.

б) Перед началом работы осмотрите пилу и опробуйте ее отдельные части:

- клавиша главного выключателя 7 и кнопка блокировки главного выключателя 2 должны перемещаться свободно, без приложения усилий, а при отпускании должны быстро автоматически возвращаться в нейтральное положение;

- клавиша главного выключателя 7 должна оставаться заблокированной до тех пор, пока не будет нажата кнопка блокировки главного выключателя 2;

- рукоятки пилы должны быть сухими и чистыми и прочно закрепленными на пиле.

- тормоз цепи должен работать исправно и эффективно, см. раздел 6.3.2;

- пильный аппарат (шина и цепь) должен быть установлен правильно и надежно, см. раздел 4.2;

- пильная цепь должна быть правильно натянута, см. раздел 4.2.

с) Помните, что наиболее безопасным является пиление нижней частью пильного аппарата. Рабочая тяга всегда противоположна направлению движения пильной цепи. При работе нижней стороной пильного аппарата придерживайте ее на себя, а при работе верхней – от себя.

д) Крепко держите работающую пилу обеими руками, обхватив рукоятки пальцами.

Правой рукой беритесь за заднюю рукоятку, а левой – за переднюю. При правильном захвате (левая рука вытянута вперед) в случае отскока можно сохранить контроль за инструментом. Стойте устойчиво слева от плоскости шины.

**е) Остерегайтесь отскока пилы** (резкий скачок пилы вверх и назад).

Отскок происходит, если верхняя четверть конца шины непреднамеренно входит в соприкосновение с обрабатываемым материалом. При этом пила неконтролируемо, с высокой энергией отбрасывается в направлении оператора ( рис. 4).

Во избежание отскока пилы:

- пользуйтесь шинами и цепями с низкой обратной отдачей, рекомендованными изготовителем;

- не работайте затупившейся или недостаточно натянутой цепью;

- неправильная заточка цепи увеличивает риск отскока;

- зону пропила очищайте от инородных тел (песка, камней, гвоздей, проволоки и т. п.);

- никогда не врезайтесь и не пилите концом шины;

- начинайте распиловку на полной мощности мотора;

- не пытайтесь попасть в ранее сделанный пропил;

- не распиливайте одновременно несколько сучьев или стволов.

**г) При заклинивании цепи или шины** в распиливаемом материале не пытайтесь вытащить пилу из пропила.

Для освобождения пильного аппарата выполните следующие действия:

- выключите пилу;

- отключите от сети;

- вбейте клинья в пропил для уменьшения давления на шину;

- при возобновлении работы выполните новый пропил.

**h) Не используйте пилу в случае неисправности тормоза.**

**i) Не оставляйте без надзора пилу, с подсоединенным аккумулятором.**

**j) Не работайте в одиночку** (позаботьтесь о том, чтобы кто-нибудь находился поблизости, на безопасном расстоянии, на случай оказания экстренной помощи).

**к) Не используйте пилу при возникновении повышенного шума или вибрации.**

**l) Прежде, чем положить пилу на поверхность,** выключите её и дождитесь полной остановки цепи.

**n) При отпиливании натянутых веток будьте готовы быстро уклониться, чтобы не попасть под удар, когда волокна будут перепилены.**

**o) При работе не касайтесь пильной цепью земли и других предметов.**

**p) При перемещении пилы на новое место работы** отключите её и включите тормоз цепи. Во время переноски пильный аппарат должен быть направлен назад. Для перемещения пилы на значительные расстояния наденьте защитный чехол на пильный аппарат.

Перевозите машину в фирменной упаковке.



**ДОПОЛНИТЕЛЬНЫЕ УКАЗАНИЯ МЕР БЕЗОПАСНОСТИ ДЛЯ  
АККУМУЛЯТОРНЫХ МАШИН**

Машина имеет автономный источник питания (аккумуляторную батарею) и всегда готова к работе. Избегайте случайных нажатий на клавишу выключателя — это может привести к травмам и иным повреждениям.

**а) Проводят повторную зарядку АКБ только зарядным устройством, рекомендованным изготовителем.** Зарядное устройство, пригодное для одного типа АКБ, может создавать риск пожара при применении с другим типом аккумуляторной батареи.

**б) Используйте аккумуляторные машины только со специально предназначенными для них аккумуляторными батареями.** Применение любых других аккумуляторных батарей может создавать риск телесного повреждения и пожара.

**с) Когда аккумуляторная батарея на используется, держите её на удалении от металлических предметов, таких, как скрепки, монеты, ключи, гвозди, винты или иные металлические предметы, которые могут замкнуть клеммы друг на друга.** Короткое замыкание клемм аккумулятора может вызвать ожоги или пожар.

**д) Не вскрывайте аккумулятор.** При вскрытии или при небрежном обращении из аккумулятора может вытекать жидкость или выделяться газ: избегайте контакта с ними. При случайном попадании этих продуктов промойте место контакта водой. Про попадании жидкости в глаза обратитесь за медицинской помощью. Вытекающая их аккумуляторов жидкость может вызвать раздражение или ожоги, а газ – повреждение органов дыхания. Устраните газ проветриванием помещения.

**е) Не пользуйтесь повреждённой или изменённой аккумуляторной батареей или аккумуляторной машиной.** Повреждённые или изменённые аккумуляторные батареи могут вести себя непредсказуемо и приводить к пожару или взрыву, либо создавать опасность телесного повреждения.

**ф) Не подвергайте аккумуляторную батарею или аккумуляторную машину воздействию огня или чрезвычайно высокой температуры.** Воздействие огня или температуры выше 130°C может вызвать взрыв.

**г) Использование способов зарядки, не предусмотренных настоящим руководством, может стать причиной поломки батареи или травмы пользователя.**

**и) Не оставляйте на длительное хранение аккумуляторные литий-ионные батареи в разряженном состоянии.** Это может привести в потере ёмкости батареи и выходу её из строя.

**ж) Рекомендуемая температура окружающей среды при зарядке составляет от +5°C до +40°C.** Запрещается производить зарядку батареи при отрицательной температуре окружающей среды.

**з) После окончания процесса зарядки на оставляйте батарею надолго подключенной к зарядному устройству.** Это может привести к перегреву батареи и нарушению герметичности элементов.

**и) Внимание! Ни в коем случае не ремонтируйте повреждённые аккумуляторные батареи.** Ремонт аккумуляторных батарей может проводить только изготовитель или уполномоченный им агент по обслуживанию.

## СВЕДЕНИЯ О СООТВЕТСТВИИ ПРОДУКЦИИ

Пила цепная аккумуляторная марки «ИНТЕРСКОЛ» соответствует требованиям технических регламентов Таможенного союза и Евразийского экономического союза:

ТР ТС № 010/2011 «О безопасности машин и оборудования»

ТР ТС № 020/2011 «Об электромагнитной совместимости технических средств»

ТР ЕАЭС № 037/2016 «Об ограничении применения опасных веществ в изделиях электротехники и радиоэлектроники».

Документы, подтверждающие соответствие данной продукции, размещены на сайте [www.interskol.ru](http://www.interskol.ru).

Изготовитель:

«Shanghai Joye Import and Export Co., Ltd.»

Room 2102, City Gateway Plaza, 398, North Caoxi Road, Xuhui, Shanghai, 200030, PRC

Уполномоченное лицо изготовителя:

ООО «КПС-Трейд»

Место нахождения:

Россия, 141402, Московская область, г/о Химки, ул. Ленинградская, строение 25, помещение 10.














Тел. горячей линии 8-800-333-03-30

Официальный сайт поставщика: [www.interskol.ru](http://www.interskol.ru)

Сделано в КНР

Дата изготовления: см. маркировку изделия.

## УСЛОВНЫЕ ОБОЗНАЧЕНИЯ

	Прочтите руководство по эксплуатации
	Внимание! Опасность.
	Знак обращения продукции на рынке государств-членов Таможенного союза
	Утилизируйте отходы.
	Не бросайте батарею в водоёмы.
	Не бросайте батарею в огонь.
	Не выбрасывайте вместе с бытовым мусором.
	Постоянный ток.
	Переменный ток.
	Напряжение, В.
	Использовать защитные средства для глаз и органов слуха
	Остерегайтесь отскока пилы
	Не допускайте людей в рабочую зону.

## РУКОВОДСТВО ПО ЭКСПЛУАТАЦИИ

1

## ОБЩИЕ СВЕДЕНИЯ

1.1. Пила цепная аккумуляторная (далее по тексту «пила») предназначена исключительно для ухода за деревьями: обрезки сучьев, формирования кроны деревьев и подрезки живой изгороди.



**Внимание! Данная пила не предназначена для валки деревьев.**

1.2. Пила предназначена для профессионального применения в парково-садовых хозяйствах, а также для бытового применения в приусадебных хозяйствах.

1.3. Пила предназначена для эксплуатации в районах с умеренным климатом при температуре окружающей среды от 0°C до +40°C, относительной влажности воздуха не более 80% и отсутствии прямого воздействия атмосферных осадков и чрезмерной запылённости воздуха.

1.4. Настоящее Руководство содержит сведения и требования, необходимые и достаточные для надёжной, эффективной и безопасной эксплуатации пилы.

В связи с постоянной деятельностью по совершенствованию пилы изготовитель оставляет за собой право вносить в её конструкцию незначительные изменения, не отражённые в настоящем паспорте и не влияющие на эффективную и безопасную работу.

2

**ТЕХНИЧЕСКИЕ ХАРАКТЕРИСТИКИ**

Наименование параметра	ПЦА-10/18В	
	696.1.0.70	696.1.0.71
Номинальное напряжение, В ~	18	
Номинальный ток, А	35	
Скорость пильной цепи, м/с	10	
Плавный пуск	есть	
Стабилизация скорости протяжки цепи	есть	
Защита от перегрузки и перегрева	есть	
Защита от падения/повышения напряжения	есть	
Время торможения двигателем, с	< 2	
Время торможения механическим тормозом, с	< 0,12	
Время срабатывания защиты от перегрузки (порог 50А), с	0,4	
<b>Пильный аппарат:</b>		
- тип шины (рекомендуемый)	AP10-40-437P	
- длина шины, см.	25.4 (10")	
- тип цепи (рекомендуемый)	3/8.043X40DL	
- шаг цепи	3/8"	
- толщина ведущих звеньев цепи, мм	1,1	
- количество ведущих звеньев цепи	40	
<b>Система смазки цепи:</b>		
- способ подачи масла	автоматический	
- тип насоса	плунжерный	
- ёмкость бачка, мл	90	
<b>Тормоз цепи:</b>		
- тип	ленточный, с ручным приводом	
- скорость срабатывания, с., не более	0,12	
<b>Габаритные размеры (без пильного аппарата), мм:</b>		
- длина	320	
- ширина	180	
- высота	200	
Механизм натяжения цепи	Резьбовой натяжитель (исп.1)	Эксцентриковый натяжитель (исп.2)
Масса пилы (без пильного аппарата и АКБ), кг	2,32	2.40
Средний уровень звукового давления, L <sub>ра</sub> , dB(A) (K=3,0)	86,8	
Средний уровень звуковой мощности, L <sub>wa</sub> , dB(A) (K=3,0)	97,3	
Средний уровень вибрации, м/с <sup>2</sup>	3,5	
Установленный срок службы, лет	3	
Установленный срок хранения, лет	5	

\* Назначенный срок службы при профессиональном использовании.

\*\* Назначенный срок хранения - срок с даты изготовления до продажи изделия пользователю.

Батарея аккумуляторная	арт. 2400.121
Тип элемента	Литий-ионный

Номинальное напряжение, В $\equiv$	18
Ёмкость, А·час	4,0
Масса, кг, не более	0,60
Габаритные размеры (ДхШхВ),мм	115x74x62

Указанные в таблице аккумуляторные батареи взаимозаменяемы.  
Можно использовать аккумуляторные батареи 18В АПИ любой емкости.

Рекомендуемое зарядное устройство	арт. 2401.126
Номинальное напряжение питания, В~	100...240
Номинальная частота тока, Гц	50/60
Номинальное напряжение вторичной цепи на х/х, В	22

**3****КОМПЛЕКТ ПОСТАВКИ**

В комплект поставки пилы входит:

Комплектация	Артикул	
	696.4.1.70(71)	696.1.0.70(71)
Пила цепная электрическая	1	1
Руководство по эксплуатации и Инструкция по безопасности	1	1
Шина 3/8.043X40D	1	1
Цепь AP10-40-437P	1	1
Чехол пильного аппарата	1	1
Батарея аккумуляторная, 4,0 Ач	1	-
Зарядное устройство	1	-
Упаковка картонная	1	1

Комплектация модели может меняться изготовителем.

**4****УСТРОЙСТВО И ПРИНЦИП РАБОТЫ**

Общий вид пилы представлен на рисунке 1.

1. Ручка задняя;
2. Кнопка блокировки главного выключателя;
3. Ручка передняя;
4. Пробка масляного бачка;
5. Указатель уровня масла;
7. Клавиша главного выключателя;
8. Цепь пильная;
9. Шина;
10. Ручка тормоза цепи;
11. Зубчатый упор;
12. Крышка редуктора;
13. Гайки прижимные;
14. Ключ накидной;
15. Чехол пильного узла.
16. Шпильки крепежные.
17. Винт натяжитель
- 18 - Зарядное устройство
- 19 - Батарея аккумуляторная
- 20 - Индикатор сети (красный)
- 21 - Индикатор заряда (зеленый)

## 4.1 Конструкция.

4.1.1 Пила состоит из пластмассового корпуса, в котором размещён бесколлекторный электродвигатель постоянного тока, служащий приводом пилы, пластиковым наружным кожухом, механического тормозного устройства и пильного аппарата, состоящего из шины 9 и пильной цепи 8. Крепление пильного аппарата бывает двух исполнений:

- исп.1. с помощью гаек и гаечного ключа;
- исп.2. с помощью эксцентрикового механизма, т.е. без гаечного ключа. (см. рис. 1)

4.1.2 Пила имеет автоматическую систему смазки пильной цепи. Подача масла осуществляется с помощью плунжерного насоса только при работающем двигателе.

4.1.3 Пила оборудована электрическим и механическим тормозами. Включение электрического тормоза осуществляется автоматически при снятии усилия с клавиши 7 главного выключателя. Включение механического тормоза цепи осуществляется перемещением ручки 11 тормоза цепи до упора в сторону пильного аппарата. Тормозное усилие создаётся трением тормозной ленты по наружной поверхности тормозного барабана. Одновременно дополнительный выключатель разрывает электрическую цепь питания двигателя. Для отключения механического тормоза необходимо вернуть ручку тормоза цепи в исходное положение.

**Включение пилы при включённом механическом тормозе невозможно!**

4.1.4 Включение пилы осуществляется одновременным нажатием на клавиши 7 и 2 главного и дополнительного выключателей. Механический тормоз пилы 10 при этом должен быть выключен. Для включения главного выключателя необходимо предварительно отжать кнопку 2 блокировки выключателя.

4.1.5 Пила оборудована фрикционной предохранительной муфтой, которая защищает двигатель и редуктор от перегрузки.



**Внимание! Прежде чем подсоединить аккумуляторную батарею, убедитесь, что выключатель находится в положении «Выключено». При длительном хранении инструмента выключатель должен находиться в положении «Выключено».**

## 4.2 Регулировки и настройки.

### 4.2.1 Установка пильного аппарата.

Установку пильного аппарата выполняйте на отключенной пиле!

**Внимание! Работу с цепью всегда выполняйте в защитных перчатках.**

Убедитесь, что тормоз цепи не находится во включенном состоянии.

Установка шины и цепи (см. рис. 1, 2, 3) в зависимости от исполнения пилы осуществляется следующим образом:

- отверните гайки 13, снимите крышку редуктора 12, очистите посадочные поверхности от загрязнения;

- установите шину 9 на шпильки 16. При этом сухарь натяжителя цепи должен войти в регулировочное отверстие шины 9. Шину установите в крайнее заднее положение;

- наложите цепь 8 на ведущую звёздочку и уложите в паз шины;

- проверьте, чтобы направление зуба цепи совпадало с направлением, указанным на шине;

- установите крышку редуктора 12 и затяните гайки 12 от руки;

- приподнимите носок шины, натяните цепь, вращая по часовой стрелке натяжитель (винт 17 – для резьбового натяжителя (арт. 696.1.0.70), пластмассовый маховик-регулятор – для эксцентрикового натяжителя (арт. 696.1.1.71)). Натяжение цепи установлено правильно, если в средней части шины цепь можно оттянуть на 3...4 мм и при этом протянуть вдоль шины рукой;

- окончательно затяните гайки 13.

При установке новой цепи натяжение проверять регулярно до тех пор, пока цепь не приработается. Производительность и срок службы цепи зависят от правильного её натяжения.

### 4.2.2 Смазка цепи и заполнение системы смазки.

Смазка цепи производится автоматически. Для смазки цепи рекомендуем специальное масло ИНТЕРСКОЛ ТМ Стандарт ТУ 0254-002-15238210-2005.

При отсутствии специального масла рекомендуется использовать технические масла малой («веретенка») и средней («турбинное») вязкости. Для работы в условиях низких температур используйте масло меньшей вязкости.

Для заполнения масляного бачка откройте крышку 4 бачка (следите при этом, чтобы в бачок не попала грязь). Заполните бачок маслом до верхнего уровня. Закройте плотно крышку бачка. Во время работы периодически проверяйте уровень масла в окне 5 (Рис.1) указателя уровня. Он не должен опускаться ниже уровня «MIN». Перед работой каждый раз проверяйте уровень масла и работу системы смазки. Для этого включите пилу и подержите её над светлой поверхностью таким образом, чтобы носок шины был направлен на эту поверхность на расстоянии 15÷20 см. Если на поверхности появляются следы масла, значит система смазки работает нормально. В случае, если следов масла нет, необходимо прочистить отверстие маслопровода в корпусе редуктора и в шине.

4.2.3 Смазку направляющей звёздочки шины производите через отверстия в шине, используя масленку и высококачественную смазку для подшипников.

Никогда не работайте без смазки цепи! Отсутствие смазки приводит к преждевременному износу и заклиниванию цепи.

**5****ПОДГОТОВКА К РАБОТЕ И ПОРЯДОК РАБОТЫ****Порядок зарядки батареи.****5.1. Зарядка батареи.**

Зарядку аккумуляторной батареи следует осуществлять с помощью зарядного устройства, рекомендованного изготовителем пилы и указанного в разделе 2 настоящего Руководства.



**Внимание!** Зарядное устройство следует подключать только к однофазной сети переменного тока, напряжение которой соответствует напряжению, указанному на маркировочной табличке ЗУ.

Номинальная продолжительность зарядки АКБ составляет около 60 минут и зависит от фактической остаточной ёмкости батареи.

Все модели оснащены литий-ионными аккумуляторами, которые можно повторно заряжать при любом уровне остаточного заряда без угрозы сокращения фактической ёмкости (эффект памяти) или срока службы батареи. Досрочное прерывание процесса зарядки не наносит вреда аккумуляторам.



**Внимание!** Не оставляйте на длительное хранение аккумуляторные Li-Ion батареи в разряженном состоянии - это может привести к потере ёмкости батареи и выходу её из строя. Перед помещением на хранение необходимо подзарядить батарею.



**Внимание!** После автоматического отключения машины не пытайтесь сразу нажать на клавишу выключателя: в результате таких действий аккумуляторная батарея может быть повреждена.

**5.2 Перед началом эксплуатации пилу необходимо:**

- осмотреть и убедиться в ее комплектности и отсутствии внешних повреждений;
  - удалить консервационную смазку, рукоятки протереть насухо;
  - после транспортировки в зимних условиях перед включением выдержать при комнатной температуре до полного высыхания водного конденсата;
  - после длительного перерыва (особенно при эксплуатации в условиях низких температур), необходимо прогреть пилу работой на холостом ходу в течении 5 минут.
- Эту процедуру производить с установленной крышкой редуктора 12 без пильного аппарата.

**5.3 Приступая к работе, следует:**

- проверить выполнение всех требований безопасности;
- проверить исправность используемого инструмента;
- установить пильный аппарат согласно указаниям п.4.2.1;
- заполнить систему смазки пилы как указано в п.4.2.2;
- проверить правильность и чёткость срабатывания выключателя;

- проверить правильность и чёткость срабатывания тормоза п.6.3.2
- проверить надлежащее состояние рабочего места и распиливаемого материала.

**5.4 Во время работы:**

- не форсируйте работу пилы: результат будет лучше, если работать на тех скоростях, на которые инструмент рассчитан. Излишнее усилие приводит к чрезмерному натяжению цепи и интенсивному износу шины;
- следите, чтобы на ручках пилы отсутствовала влага или масло;
- никогда не работайте без смазки цепи! Отсутствие смазки приводит к преждевременному износу и заклиниванию цепи;
- следите за состоянием инструмента и нагревом электродвигателя;
- оберегайте пилу от воздействия интенсивных источников тепла и химически активных веществ, а также от попадания жидкостей и посторонних твердых предметов внутрь корпуса;
- не допускайте механических повреждений пилы (ударов, падений и т.п.);
- не допускайте перегрева наружных частей пилы. При чрезмерном нагреве прекратить работу до остывания пилы;
- выключайте пилу с помощью выключателя перед отсоединением батареи.

**5.4.1 Пуск и остановка пилы**

- установите аккумуляторную батарею;
- снимите кожу с шины;
- разблокируйте тормоз цепи, поставив ручку 10 тормоза цепи в заднее положение («Тормоз выключен»);
- возьмитесь левой рукой за переднюю ручку, правой - за заднюю, обхватив рукоятки пальцами; стойте слева от плоскости шины;
- перед включением пилы займите устойчивое положение возле распиливаемого материала;
- большим пальцем правой руки переведите кнопку блокировки 2 в заднее положение, затаем, удерживая её в этом положении, нажмите на клавишу 7 главного выключателя;
- для остановки пилы отпустите клавишу 7 главного выключателя.

**5.4.2 Обрезка сучьев**

Под обрезкой сучьев понимается отпиливание сучьев на стволе дерева.

При выполнении данной операции желательно, чтобы ствол дерева располагался между вами и пилой



**Внимание! Большинство несчастных случаев от обратной отдачи происходит при обрезке сучьев. Поэтому не пилите концом шины. Будьте осторожны со срезанными сучьями. Пилите сучья последовательно один за другим. При работе пилой не пытайтесь отпиливать стволы или сучки, диаметр которых превышает рабочий размер пильного аппарата.**

**5.5 По окончании работы:**

- отсоедините батарею;
- очистите пилу и дополнительные принадлежности от грязи.

**6**

**ОБСЛУЖИВАНИЕ МАШИНЫ**



**ВНИМАНИЕ! Перед началом работ по обслуживанию и настройке машины снимите аккумуляторную батарею.**

**6.1. ВОЗМОЖНЫЕ НЕИСПРАВНОСТИ**

Неисправность	Вероятная причина	Способ устранения
Машина не включается.	Разряжена аккумуляторная батарея.	Установить заряженную батарею.
	Неисправен выключатель.	
	Неисправен электродвигатель.	Обратиться в мастерскую.
Повышенный шум редуктора.	Износ/поломка деталей редуктора.	



Батарея не набирает необходимый заряд.	Снижение ёмкости батареи..	Заменить батарею.
Батарея не заряжается, индикатор не горит.	Неисправность зарядного устройства или батареи.	Обратиться в мастерскую.
Пильная цепь не останавливается при активировании торможения	Неисправность тормоза цепи	Немедленно обратиться в мастерскую



**Все виды ремонта и технического обслуживания машины должны производиться квалифицированным персоналом уполномоченных ремонтных мастерских. При самостоятельной разборке и/или ремонте машины в течение гарантийного срока эксплуатации Вы лишаетесь права на гарантийный ремонт машины.**

## 6.2. ЗАМЕНА ДЕТАЛЕЙ



**Внимание! При ремонте машины должны использоваться только оригинальные запасные части!**

### 6.3. Техническое обслуживание

Регулярное техническое обслуживание - гарантия продолжительной работы машины.

Техническое обслуживание проводите предварительно отключив машину от электросети.

После работы необходимо очистить цепь и шину от загрязнений, надеть защитный чехол на пильный аппарат. Следите, чтобы вентиляционные окна были свободными и чистыми.

6.3.1 Цепь и шину, а также полость под крышкой редуктора пилы своевременно очищать от загрязнений и опилок. Делать это каждый раз перед заполнением бака маслом. При каждой повторной установке пильного аппарата рекомендуется переворачивать шину на 180° относительно предыдущего положения с целью обеспечения её равномерного износа;

6.3.2 Тормоз цепи перед каждым применением пилы проверять на правильность и чёткость срабатывания. Для этого крепко возьмитесь за обе рукоятки, как указано выше, включите пилу и левой рукой, не отпуская передней рукоятки пилы, сдвиньте ручку тормоза цепи вперед. Цепь при этом должна мгновенно остановиться. Для разблокирования тормоза переведите ручку тормоза в исходное положение.

Следите за состоянием рабочих поверхностей тормозной ленты и тормозного диска. Для их очистки от опилок, смолы или масла необходимо:

снять пильный аппарат.

### 6.4. Заточка цепи.

Не работайте тупой цепью!

Для правильной заточки цепи необходимы следующие инструменты:

калибр для заточки цепи "OREGON" и заточной набор "OREGON".

Указанный комплект должен соответствовать применяемой цепи. Руководство по заточке Вы найдёте на его упаковке.

Для достижения оптимальной производительности и срока службы цепи должно выдерживаться предписанное расстояние между вершиной пилящего зуба и вершиной ограничителя глубины (Рис. 9). Слишком большая величина (более 0,63 мм) этого зазора делает цепь «агрессивной», т. е. более склонной к отскоку.

Для проверки ограничения глубины используйте шаблон. Установку расстояния ограничителя глубины выполнить плоским напильником, кромки притупить.

Переточка цепи на станке необходима при попадании цепи на камень или другой прочный предмет, когда необходимо восстановление геометрии режущего зуба.

Рабочие поверхности шины следует регулярно очищать с помощью соответствующего инструмента, проверять на наличие повреждений и при необходимости снимать заусенцы.

Для обеспечения равномерного износа пильного аппарата рекомендуется на одном полотне пильной шины и ведущей звездочке использовать одновременно 2÷3 цепи, меняя их каждый рабочий день вне зависимости от остроты.

**7**

**ШУМ И ВИБРАЦИЯ**

Указанный в настоящем руководстве уровень шума и вибрации измерен по методике, установленной соответствующим стандартом, и может быть использован для сравнения. Однако если машина будет использована для выполнения других работ, не рекомендованных настоящим руководством, или с применением рабочих инструментов, не предусмотренных изготовителем, а также если техническое обслуживание машины производится не должным образом, то уровень вибрации может быть выше.

**8**

**ХРАНЕНИЕ, ТРАНСПОРТИРОВАНИЕ И РЕАЛИЗАЦИЯ**

8.1. Машину необходимо хранить в сухом проветриваемом помещении, защищённом от прямых солнечных лучей и атмосферных осадков. Рекомендуется хранить машину в фирменной упаковке, при температуре окружающей среды от -20°C до +45°C и относительной влажности воздуха не более 85%.

8.2. Транспортируйте машину в фирменной упаковке. Перед помещением машины в упаковку снимите рабочий инструмент и аккумуляторную батарею. Транспортировка должна осуществляться при температуре окружающей среды от -20°C до +40°C.

8.3. Реализация машины может осуществляться через розничную торговую сеть по общим правилам торговли непродовольственными товарами, а также на условиях прямых поставок оптовым покупателям со склада продавца (импортёра).

**9**


**ПРИНАДЛЕЖНОСТИ И ИНСТРУМЕНТ**

Для эффективной и безопасной работы машиной используйте только те принадлежности и инструменты, которые рекомендованы поставщиком (изготовителем). Каталог данных материалов можно найти на официальном сайте ТМ «ИНТЕРСКОЛ».

**10**

**УТИЛИЗАЦИЯ**

Машина, выработавшая назначенный срок службы, подлежит утилизации в соответствии с правилами, установленными природоохранным и иным законодательством страны, в которой машина эксплуатируется.



---

ООО «КЛС-Трейд»  
141402, МО, г/о Химки, ул. Ленинградская, стр. 25,  
пом.10

696.00.01.01.02  
В: 24012023